
БЕЛАРУС

1220.1 / 1220.3

1220.1 – 0000010 РЭ

РУКОВОДСТВО ПО ЭКСПЛУАТАЦИИ

МТЗ 2010

В связи с постоянным совершенствованием выпускаемых изделий, в конструкцию отдельных сборочных единиц и деталей могут быть внесены изменения, не отражённые в настоящем издании.

Некоторые технические данные и иллюстрации, приведенные в этой книге, могут отличаться от фактических установленных на Вашем тракторе. Размеры и массы являются приближёнными (справочными). Подробную информацию Вы можете получить от дилера торговой марки «БЕЛАРУС».

РУП «Минский тракторный завод», 2010

Все права защищены. Никакая часть данной книги не может быть воспроизведена в какой бы то ни было форме без письменного разрешения РУП «Минский тракторный завод»

СОДЕРЖАНИЕ

ВВЕДЕНИЕ.....	A1
ТРЕБОВАНИЯ БЕЗОПАСНОСТИ.....	B1
ОБЩИЕ СВЕДЕНИЯ.....	B1
ОРГАНЫ УПРАВЛЕНИЯ И КОНТРОЛЬНО-ИЗМЕРИТЕЛЬНЫЕ ПРИБОРЫ.....	Г1
УСТРОЙСТВО И РАБОТА СОСТАВНЫХ ЧАСТЕЙ ТРАКТОРА.....	Д1
ПОДГОТОВКА ТРАКТОРА К РАБОТЕ.....	Е1
ИНСТРУКЦИЯ ПО РАБОТЕ.....	И1
РЕГУЛИРОВКИ.....	К1
АГРЕГАТИРОВАНИЕ.....	Л1
ВОЗМОЖНЫЕ НЕИСПРАВНОСТИ И СПОСОБЫ ИХ УСТРАНЕНИЯ.....	М1
ПЛАНОВОЕ ТЕХНИЧЕСКОЕ ОБСЛУЖИВАНИЕ.....	Н1
ТРАНСПОРТИРОВКА ТРАКТОРА И ЕГО БУКСИРОВКА.....	Т1
ХРАНЕНИЕ ТРАКТОРА.....	Х1
УТИЛИЗАЦИЯ ТРАКТОРА.....	У1
ПРИЛОЖЕНИЯ	
Рекомендуемые топлива, масла, смазки специальные жидкости для тракто- ров «БЕЛАРУС-1220.1/1220.3».....	П1
Схема электрическая системы управления БД, ПВМ и ВОМ тракторов «БЕЛАРУС-1220.1/1220.3» (с КП 16x8).....	П6
Схема электрическая системы управления БД, ПВМ, ВОМ и редуктором тракторов «БЕЛАРУС-1220.1/1220.3» (с КП 24x12).....	П7
Схема электрическая соединений тракторов «БЕЛАРУС- 626/826/926/1220.1/1220.3»	П9

Раздел А. ВВЕДЕНИЕ

Руководство по эксплуатации предназначено для изучения устройства, правил эксплуатации и технического обслуживания тракторов «БЕЛАРУС - 1220.1/1220.3»

Внимательно изучите настоящее руководство, и выполняйте изложенные в нем требования.

Невыполнение этого указания может привести к травмам оператора или поломкам трактора.

Работа на тракторе, его обслуживание и ремонт должны производиться только работниками, знакомыми со всеми его характеристиками и параметрами, и информированными о необходимых требованиях безопасности для предотвращения несчастных случаев.

В связи с постоянным совершенствованием трактора в конструкцию отдельных узлов и деталей могут быть внесены изменения, не отраженные в настоящем руководстве по эксплуатации.

Длительная и надежная работа трактора обеспечивается при условии правильной эксплуатации и своевременного проведения технического обслуживания.

Все произвольные изменения, внесенные потребителем в устройство систем и узлов трактора, освобождает изготовителя от ответственности за последующие возможные травмы оператора и поломки трактора.

Тракторы «БЕЛАРУС-1220.1/1220.3» – универсально-пропашные колесные тракторы тягового класса 2 с колесной формулой 4К4, и предназначенные для выполнения различных сельскохозяйственных работ с навесными, полунавесными, прицепными машинами и орудиями, погрузочно-разгрузочных и транспортных работ.

Трактор «БЕЛАРУС-1220.1» - базовая модель с дизелем Д-245.2S2 номинальной мощностью 90 кВт.

Трактор «БЕЛАРУС-1220.3» - модификация с дизелем Д-245.2S2 номинальной мощностью 90 кВт, глушителем по правой стойке кабины.

ВНИМАНИЮ ОПЕРАТОРА!

1. В обязательном порядке обкатайте трактор в течении 30 ч. До первого ТО-1 (125 ч) загрузайте дизель до 80 % от номинальной мощности.

2. На Вашем тракторе установлена коробка передач диапазонного типа. При этом диапазоны переключаются с помощью зубчатых муфт, а передачи внутри каждого диапазона — посредством синхронизаторов.

Для включения диапазонов:

- выжмите педаль сцепления и выждите до полной остановки трактора;
- рычагом включения диапазонов плавно, без рывков, включите требуемый диапазон;
- плавно отпустите педаль сцепления.

А2

Для переключения передач:

- выжмите педаль сцепления;
- плавно, без резких толчков, переместите рычаг переключения передач и удерживайте его в поджатом положении до полного включения передачи;
- плавно отпустите педаль сцепления.

переключение передач на ходу в пределах диапазона производите только на транспортных работах по дорогам с твердым и грунтовым покрытием. *При движении тракторного агрегата в условиях бездорожья (пахота, торфяники, песчаные почвы и т. д.), переключение передач на ходу не допускается из-за резкой остановки машинно-тракторного агрегата.* Преодолевайте указанные участки на ранее выбранной передаче.

В случае несоблюдения указанных правил эксплуатации будет иметь место быстрый износ шлицев шестерен и зубчатых муфт, а также выход из строя синхронизаторов.

Внимание! Если при переключении диапазонов и передач при выжатой педали сцепления слышен скрежет, обратитесь в мастерскую для устранения неисправности.

3. Соблюдайте правила включения ВОМ. При включении ВОМ рычаг управления перемещайте плавно с задержкой на 2...4 с посередине хода от нейтрали до включения ВОМ, во избежание поломок вала, шестерён редуктора и хвостовика ВОМ.

4. Регулировки рабочих и стояночного тормозов производите только на горизонтальной площадке при неработающем дизеле и с установленными клиньями спереди и сзади задних колес для исключения случайного перемещения трактора.

Принятые сокращения и условные обозначения

АКБ – аккумуляторная батарея;
БД – блокировка дифференциала заднего моста;
БФЭ – бумажный фильтрующий элемент;
ВМТ – верхняя мертвая точка поршня дизеля;
ВОМ – вал отбора мощности;
ВПП – вал приема мощности.
ГНС – гидронавесная система;
ГОРУ – гидрообъемное рулевое управление;
ЕТО – ежесменное техническое обслуживание;
ЗИП – запасные части, инструмент и принадлежности;
ЗНУ – заднее навесное устройство;
ИРН – интегральный регулятор напряжения
КФЭ – контрольный фильтрующий элемент воздухоочистителя дизеля;
КП – коробка передач;
МТА – машинно-тракторный агрегат;
МС – муфта сцепления;
ТО – техническое обслуживание;
ТСУ – тягово-сцепное устройство;
ОФЭ – основной фильтрующий элемент воздухоочистителя дизеля;
ПВМ – передний ведущий мост;
САРГ – система автоматического регулирования гидросистемы;
СТО – сезонное техническое обслуживание;
ЛВЖ – легковоспламеняющаяся жидкость;
ОНВ – охладитель надувочного воздуха дизеля;
ТКР – турбокомпрессор дизеля.

Международные символы

Изготовитель использует стандартные международные символы, касающиеся применения приборов и органов управления.

Ниже даны символы с указанием их значений.

	— смотри инструкцию		— манипуляции управлением
	— тормоз		— быстро
	— стояночный тормоз		— медленно
	— сигнал		— вперед
	— аварийная сигнализация		— назад
	— топливо		— зарядка аккумуляторов
	— охлаждающая жидкость		— плафон кабины
	— свеча предпускового подогревателя		— габаритные огни
	— обороты дизеля n/min		— сигнал поворота
	— давление масла в дизеле		— дальний свет
	— температура охлаждающей жидкости дизеля		— ближний свет
	— выключено/останов		— рабочие фары
	— включено/запуск		— блокировка дифференциала
	— постепенное изменение		— вал отбора мощности включен
	— рычаг — вниз		— передний ведущий мост включен
	— рычаг — вверх		— вентилятор

А4

	— положение золотника распределителя «подъем»		— стеклоомыватель
	— положение золотника распределителя «опускание»		— стеклоочиститель переднего стекла
	— положение золотника распределителя «плавающее»		— стеклоочиститель заднего стекла
	— давление масла в КП		— сигнал поворота прицепа трактора
	— давление воздуха в пневмосистеме		— давление масла в ГОРУ
	— засоренность воздушного фильтра		

Раздел Б. Требования безопасности

Строгое соблюдение мер предосторожности и четкое выполнение правил управления трактором и его обслуживания обеспечивают полную безопасность работы на нем.

Общие указания

1. Внимательно изучите инструкцию для операторов перед использованием трактора. Недостаточные знания по управлению и эксплуатации трактора могут быть причиной несчастных случаев.
2. К управлению трактором допускаются только специально подготовленные и квалифицированные операторы, прошедшие инструктаж по технике безопасности и пожарной безопасности.
3. Если трактор оборудован ремнем безопасности, используйте его при работе. Если трактор не оборудован ремнем безопасности, обратитесь к дилеру.
4. Не сажайте в кабину пассажира, если не установлено дополнительное сиденье и поручень. Другого безопасного места для пассажира в кабине нет!
5. Содержите в чистоте все предупредительные таблички.
6. В случае повреждения или утери табличек, заменяйте их новыми.
7. Перед началом работы тщательно осмотрите трактор, прицепную машину, навесное орудие и сцепку. Начинайте работу, только убедившись в полной их исправности. Прицепные сельскохозяйственные машины и транспортные прицепы должны иметь жесткие сцепки, исключающие их раскачивание и наезд на трактор во время транспортировки.

Меры предосторожности при работе трактора

Внимание! Не запускайте дизель находясь вне рабочего места оператора. При запуске дизеля и манипулировании органами управления всегда находитесь в кабине на сидении оператора.

7. Перед пуском дизеля должен быть включен стояночный тормоз, вал отбора мощности (ВОМ) должен быть в положении «Выключено», рычаги переключения диапазонов и передач КП — в положении «Нейтраль». Переключатель привода насоса КП должен быть в положении привода «от дизеля».
8. Не запускайте дизель и не пользуйтесь рычагами управления, не находясь на рабочем месте оператора.
9. Прежде чем начать движение предупредите сигналом окружающих и работающих на прицепных машинах.
10. Не покидайте трактор, находящийся в движении.
11. Перед выходом из кабины выключите ВОМ, остановите дизель, включите стояночный тормоз и выньте ключ включателя стартера.
12. Не работайте на тракторе в закрытом помещении без необходимой вентиляции. Выхлопные газы могут стать причиной смертельного исхода!

Б2

13. Если дизель или рулевое управление отказали в работе, немедленно остановите трактор. Помните, что при остановленном дизеле для управления трактором к рулевому колесу необходимо приложить значительно большее усилие.
14. Не работайте под поднятыми сельскохозяйственными орудиями. При длительных остановках не оставляйте навесное орудие в поднятом положении.
15. Если передняя часть трактора отрывается от земли при навешивании на механизм навески тяжелых машин и орудий, установите передние грузы.
16. При работе с фронтальным погрузчиком заполните задние шины жидкостным балластом и отрегулируйте максимальный угол поворота колеса не более 30°.
17. Перед подъемом и опусканием навесного сельскохозяйственного орудия, а также при поворотах трактора предварительно убедитесь, в том, что нет опасности кого-либо задеть или зацепить за какое-либо препятствие.
18. При транспортных переездах с навешенными машинами или орудиями всегда пользуйтесь механизмом фиксации навески в поднятом положении (для ГНС без гидроподъемника).
19. Карданный вал, передающий вращение от ВОМ трактора на рабочие органы агрегата, должен быть огражден.
20. Убедитесь в правильной установке любого дополнительного оборудования или вспомогательных устройств и в том, что они предназначены для использования с Вашим трактором.
Помните, что Ваш трактор, если он неправильно используется, может быть опасным как для Вас, так и для посторонних лиц. Не используйте оборудование, не предназначенное для установки на трактор.
21. Чтобы избежать опрокидывания, проявляйте осторожность при езде на тракторе. Выбирайте безопасную скорость, соответствующую дорожным условиям, особенно при езде по пересеченной местности, при переезде канав, уклонов и при резких поворотах.
22. При работе на склонах увеличьте колею трактора до максимальной.
23. Не делайте крутых поворотов при полной нагрузке и большой скорости движения.
24. При использовании трактора на транспортных работах:
 - увеличьте колею трактора не менее чем до 1600 мм (64");
 - заблокируйте педали тормозов, проверьте и при необходимости отрегулируйте тормоза на одновременность действия;
 - проверьте работу стояночного тормоза;
 - проверьте состояние приборов световой и звуковой сигнализации;
 - транспортные прицепы должны иметь жесткие сцепки и, кроме того, соединяться страховочной цепью или тросом;
 - никогда не спускайтесь под гору с выключенной передачей (накатом). Двигайтесь на одной передаче как под гору, так и в гору.
 - запрещается работать с прицепом без автономных тормозов, если его масса превышает половину общей фактической массы трактора. Чем быстрее Вы движетесь и чем больше буксируемая масса, тем больше должна быть дистанция безопасности;

- отключите ПВМ во избежание чрезмерного износа деталей привода и шин.
 - не пользуйтесь блокировкой дифференциала заднего моста при скорости свыше 10 км/ч и при поворотах.
 - не останавливайте трактор на склонах. При необходимости остановки включите 1-ую передачу и затяните стояночный тормоз.
25. При работе с оборудованием, приводимым от ВОМ, остановите дизель и убедитесь в полной остановке хвостовика ВОМ, прежде чем выйти из кабины и отсоединить оборудование.
26. Не носите свободную одежду при работе с ВОМ или вблизи вращающегося оборудования.
27. При работе со стационарными машинами, приводимыми от ВОМ, всегда включайте стояночный тормоз и блокируйте задние колеса спереди и сзади. Убедитесь в надежном закреплении машины.
28. Убедитесь в установке ограждения хвостовика ВОМ и, если ВОМ не используется, переключатель режимов ВОМ переведите в среднее положение и установите на место.
29. Не производите очистку, регулировку или обслуживание оборудования, приводимого от ВОМ, при работающем дизеле.
- Меры предосторожности при техническом обслуживании**
30. Никогда не заправляйте трактор при работающем дизеле.
31. Не курите при заправке трактора топливом.
32. Не заполняйте полностью топливные баки. Оставляйте объем для расширения топлива.
33. Никогда не добавляйте к дизельному топливу бензин или смеси. Эти сочетания могут создать увеличенную опасность воспламенения или взрыва.
34. Правильно используйте летние и зимние сорта топлива. Заправляйте топливный бак в конце каждого дня для уменьшения ночной конденсации влаги.
35. Все операции, связанные с очисткой дизеля и трактора, подготовкой к работе, техническим обслуживанием и т.д. выполняйте при остановленном дизеле и заторможенным тракторе.
36. Система охлаждения работает под давлением, которое поддерживается клапаном, установленным в крышке заливной горловины. Опасно снимать крышку на горячем дизеле. Во избежание ожогов лица и рук, пробку горловины радиатора на горячем дизеле открывайте осторожно, предварительно накинув на пробку плотную ткань и надев рукавицу.
37. Во избежание ожогов, проявляйте осторожность при сливе охлаждающей жидкости или воды из системы охлаждения, горячего масла из дизеля, гидросистемы и трансмиссии.
38. Соблюдайте осторожность при обслуживании аккумуляторных батарей, так как электролит, попадая на кожу, вызывает ожоги.
39. Чтобы избежать опасности взрыва, не допускайте нахождения источников открытого пламени вблизи топливной системы дизеля и аккумуляторных батарей.
40. Поддерживайте трактор и его оборудование, особенно тормоза и рулевое управление, в работоспособном состоянии для обеспечения Вашей безопасности и находящихся вблизи людей.

Б4

41. Не вносите в трактор или в его отдельные составные части никаких изменений без согласования с Вашим дилером и заводом-изготовителем. В противном случае трактор снимается с гарантийного обслуживания.
42. Во избежание выплескивания топлива при заправке трактора механизированным способом, вынимайте сетчатый фильтр из горловины топливного бака. Сетчатый фильтр предусмотрен только для заправки трактора ручным способом в полевых условиях.
43. Заправляйте трактор только рекомендованными заводом маслами и смазками. Использование других смазочных материалов *категорически запрещается!*

Требования безопасности при эксплуатации и обслуживании электрооборудования

44. Во избежание повреждения полупроводниковых приборов и резисторов, соблюдайте следующие предосторожности:
- не отсоединяйте АКБ при работающем двигателе. Это вызовет появление пикового напряжения в цепи заряда и к неизбежному повреждению диодов и транзисторов;
 - не отсоединяйте электрические провода до остановки дизеля и выключения всех электрических переключателей;
 - не вызывайте короткого замыкания из-за неправильного присоединения проводов. Короткое замыкание или неправильная полярность вызовет повреждение диодов и транзисторов;
 - не подключайте АКБ в систему электрооборудования, пока не будет проверена полярность выводов и напряжение;

- не проверяйте наличие электрического тока «на искру», так как это приведет к немедленному пробоем транзисторов.
- запрещается выключение выключателя массы при работающем дизеле;
- запрещается эксплуатация трактора без АКБ.

Требования по гигиене

- Ежедневно заправляйте термос свежей чистой питьевой водой;
- Аптечка должна быть укомплектована бинтами, йодной настойкой, нашатырным спиртом, борным вазелином, содой, валидолом и анальгином;
- В зависимости от условий работы используйте естественную вентиляцию кабины или блок ее отопления и охлаждения воздуха.
- При продолжительности непрерывной работы на тракторе в течение смены более 2,5 часов необходимо пользоваться средствами индивидуальной защиты от шума по ГОСТ 12.4.051-87 (берушами, антифонами).

Требования пожарной безопасности.

1. Трактор должен быть оборудован противопожарным инвентарем – лопатой и огнетушителем. Работать на тракторе без средств пожаротушения запрещается.
2. Никогда не заправляйте трактор при работающем дизеле.
3. Не курите при заправке трактора топливом.
4. Не заправляйте полностью топливные баки. Оставляйте объем для расширения топлива.

5. Никогда не добавляйте к дизельному топливу бензин или смеси. Эти сочетания могут создать увеличенную опасность воспламенения или взрыва.

6. Места стоянки тракторов, хранения ГСМ должны быть опаханы полосой шириной не менее 3 м и обеспечены средствами пожаротушения.

7. Заправку тракторов ГСМ производите механизированным способом при остановленном дизеле. В ночное время применяйте подсветку. Заправка топливных баков с помощью ведер не рекомендуется.

8. При проведении ремонтных работ в полевых условиях с применением электрогазосварки детали и сборочные единицы очистите от растительных остатков.

9. Не допускайте загрязнения коллектора и глушителя пылью, топливом, соломой и т. д.

10. Не допускайте наматывания соломы на вращающиеся части агрегатируемых с трактором машин.

11. При промывке деталей и сборочных единиц керосином или бензином примите меры, исключающие воспламенение паров промывочной жидкости.

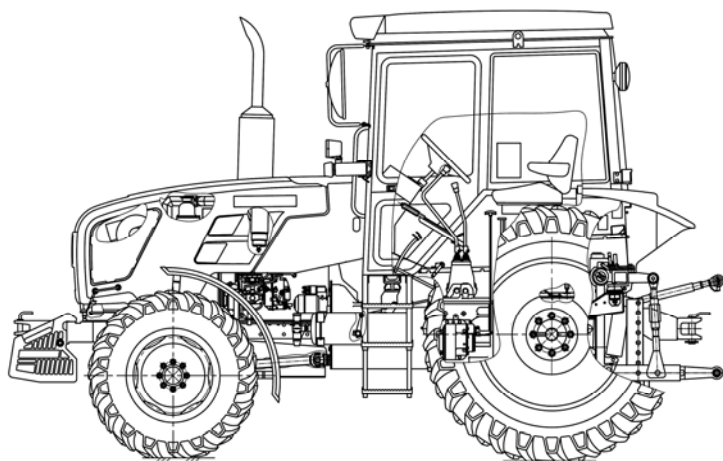
12. Не допускайте работу трактора в пожароопасных местах при снятом капоте и других защитных устройств с нагретых частей дизеля.

13. Не допускайте использования открытого пламени для подогрева масла в поддоне дизеля, при заправке топливных баков, для выжигания загрязнений сердцевины радиатора.

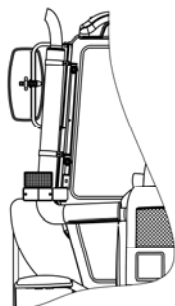
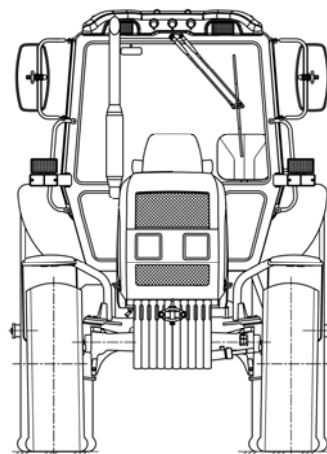
14. При появлении очага пламени засыпьте его песком, накройте брезентом, мешковиной или другой плотной тканью. Используйте углекислотный огнетушитель. Не заливайте горящее топливо водой.

15. Следите за тем, чтобы в процессе работы дизеля вблизи выпускного коллектора и глушителя не было легковоспламеняющихся материалов.

Раздел В. ТЕХНИЧЕСКИЕ ДАННЫЕ



Трактор «БЕЛАРУС - 1220.1»



Трактор «БЕЛАРУС - 1220.3»

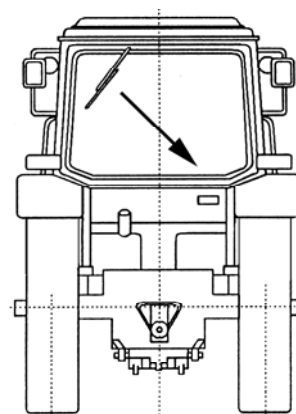
(Глушитель по правой стойке кабины, остальное см. «БЕЛАРУС - 1220.1»)

Масса и размеры:

Параметр	Значение
Длина с грузами и навесной системой в транспортном положении, мм	4600±50
Ширина по концам полуосей, мм	2250±10
высота по кабине, мм	2890±50
База, мм	2550±30
Просвет агротехнический под рукавами задних колес, мм, не менее	630
Просвет дорожный (на шинах основной комплектации), мм, не менее	450
Масса трактора конструкционная, кг	4850±100
Масса трактора эксплуатационная, кг	5500±100
Масса трактора эксплуатационная максимальная, кг	8800

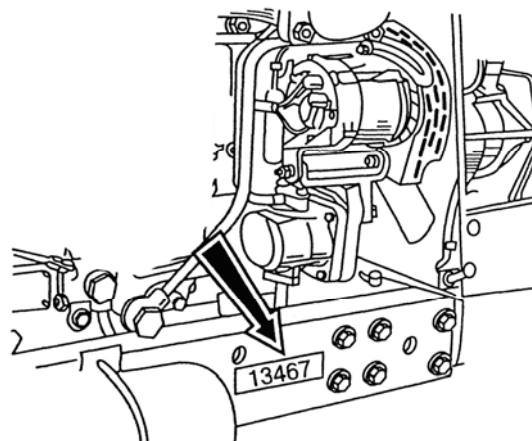
Серийные номера составных частей трактора

Фирменная табличка трактора с указанием серийных номеров трактора и дизеля.

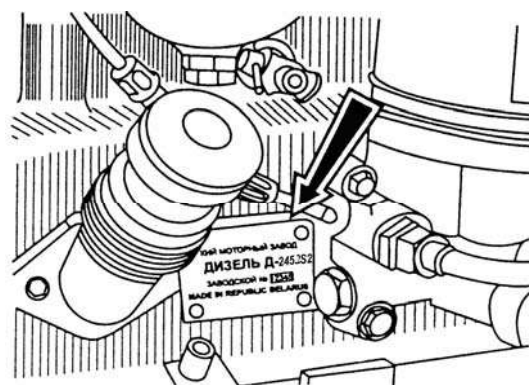
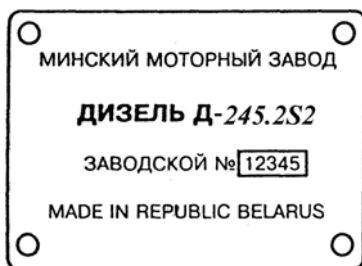


В2

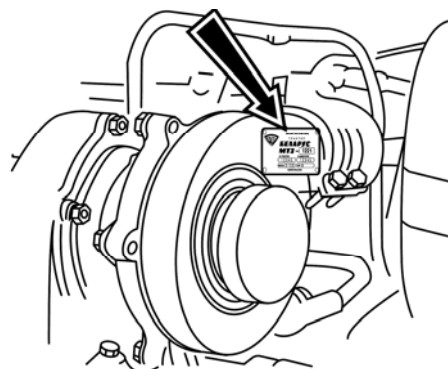
Серийный номер трактора дублируется на правом лонжероне



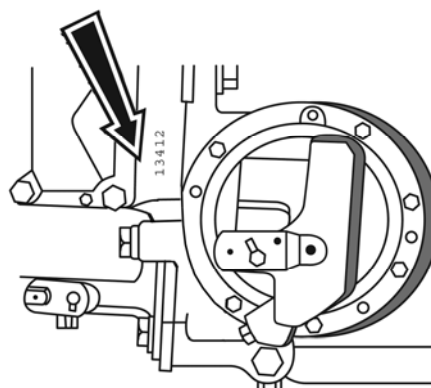
Серийный номер дизеля дублируется на фирменной табличке, прикрепленной к блоку цилиндров слева.



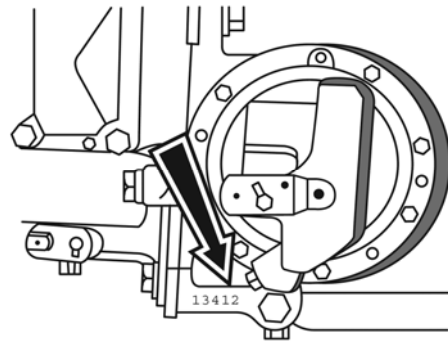
Номер турбокомпрессора дизеля



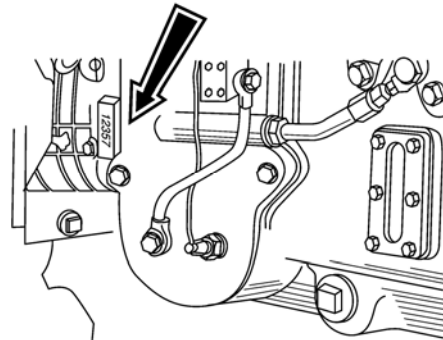
Номер корпуса муфты сцепления



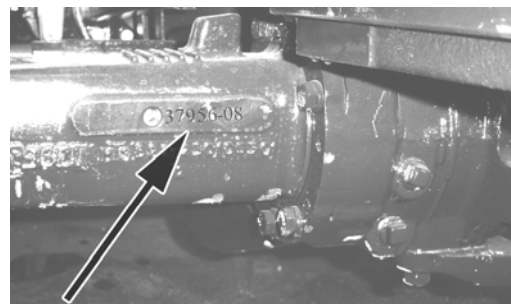
Номер коробки передач.



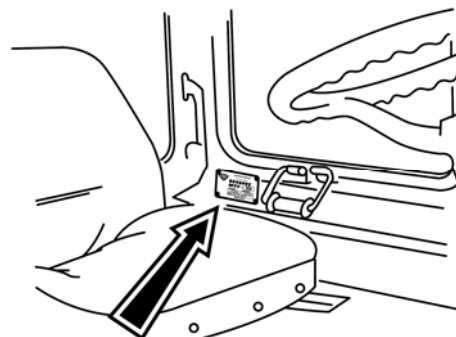
Номер трансмиссии



Номер ПВМ



Серийный номер кабины



В4

Дизель

Модель дизеля	Д-245.2S2
Изготовитель	ОАО «ММЗ»
Тип	Четырехтактный с турбонаддувом и промежуточным охлаждением наддувочного воздуха
Число цилиндров, шт.	4
Способ смесеобразования	Непосредственный впрыск топлива
Степень сжатия (расчетная)	17±1
Диаметр цилиндра, мм	110
Ход поршня, мм	125
Рабочий объем, л	4,75
Порядок работы	1-3-4-2
Система охлаждения	жидкостная
Номинальная частота вращения, об/мин	2200
Максимальная частота вращения, об/мин	2420
Минимальная частота вращения, об/мин	800±50
Мощность номинальная, кВт	90
Максимальный крутящий момент, Н·м	490
Удельный расход топлива при эксплуатационной мощности, г/(кВт·ч)	254,0 ^{+12,7} _{-5,1}
Зазор между бойком коромысла и торцом стержня впускного клапана на непрогретом дизеле, мм	- 0,25 ^{+0,05} _{-0,10} ;
Зазор между бойком коромысла и торцом стержня выпускного клапана на непрогретом дизеле, мм	- 0,45 ^{+0,05} _{-0,10}
Угол опережения впрыска топлива до ВМТ, град	3,5±0,5

Система питания дизеля

Топливный насос

Тип: четырехплунжерный, рядный, с подкачивающим насосом:

PP4M10Pli – 3704 (фирмы АО «Моторпал», Чехия) или 773.1111005 – 07T (ОАО «ЯЗДА», РФ);

Регулятор: механический центробежный, всережимный, прямого действия, с автоматическим увеличением подачи топлива при пуске дизеля.

Форсунки: 455.1112010-50 или 172.1112010-11.01

Воздухоочиститель

С бумажными фильтрующими элементами.

Турбокомпрессор:

центростремительная радиальная турбина на одном валу с центробежным компрессором.

Тип C14 фирмы CZ («Турбо»), Чехия
Возможна установка аналогичных турбокомпрессоров зарубежных фирм.

ОНВ радиаторного типа, установлен перед водяным радиатором. Предназначен для охлаждения воздуха, нагнетаемого во впускной коллектор дизеля.

Система охлаждения дизеля

Тип: Жидкостная, закрытая с принудительной циркуляцией жидкости, контролем температуры термостатом. Нормальная рабочая температура от 85°C до 95°C.

Система смазки дизеля

Тип: комбинированная, с жидкостно-масляным теплообменником (ЖМТ).

Очистка масла: Полнопоточный со сменным фильтром (неразборного типа)

Минимальное давление масла: 0,08 МПа при 600 об/мин.

Рабочее давление от 0,25...0,35 МПа.

Максимальное давление на холодном дизеле: до 0,6 МПа.

Система пуска двигателя

Электростартерная, 24 В, номинальной мощности 4,0 кВт либо 4,5 кВт.

Средство облегчения запуска:

Свечи накаливания штифтовые, номинальное напряжение 23 В или 11 В

Генератор

Переменного тока, номинального напряжения 14 В, мощностью 1,15 кВт.

Муфта сцепления

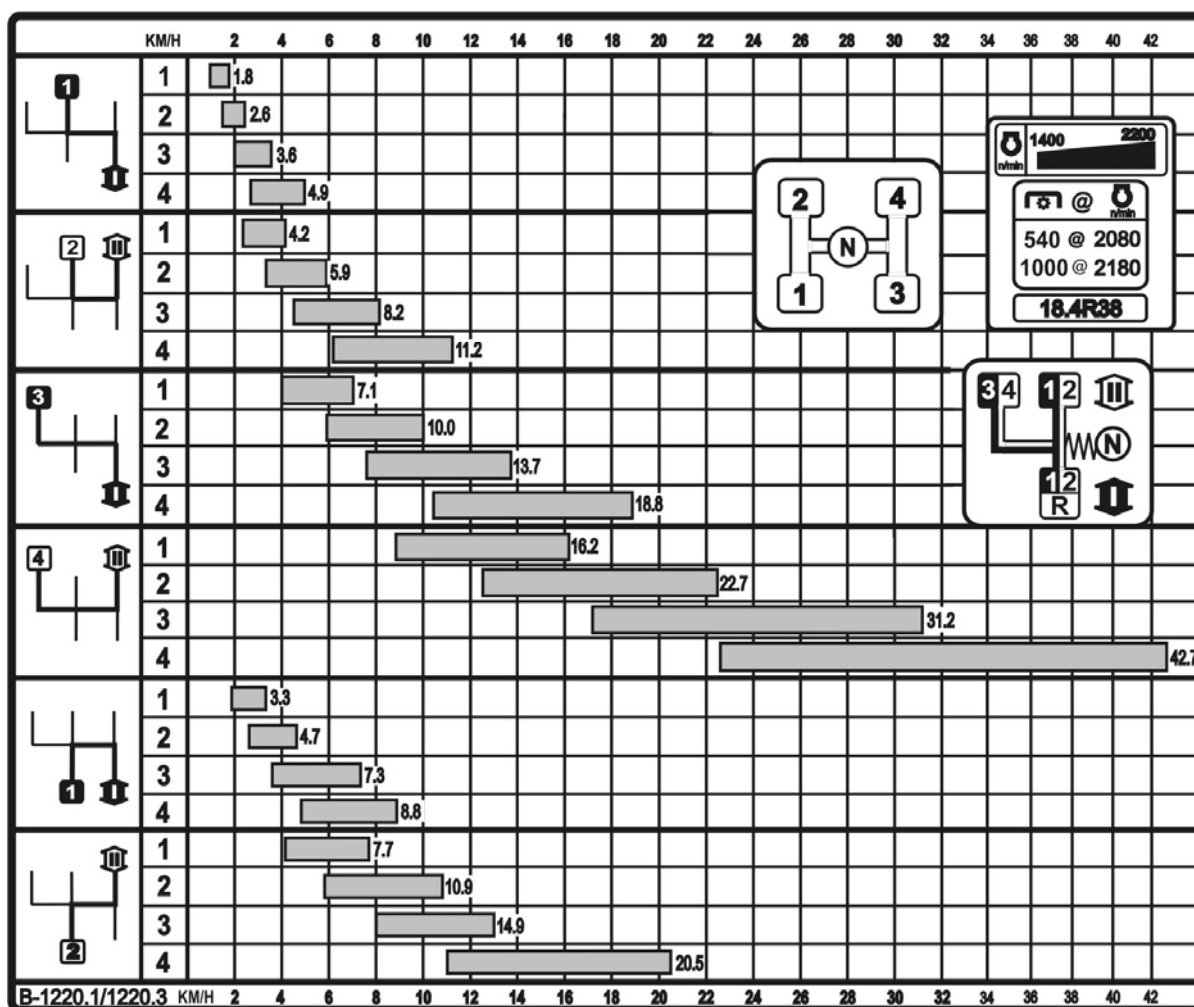
Тип - фрикционная сухая двухдисковая постоянно-замкнутого типа.

В6

Коробка передач

Тип: 16/8, механическая, ступенчатая, диапазонная с шестернями постоянного зацепления. Переключение 4-х передач на каждом диапазоне переднего и заднего хода осуществляется с помощью синхронизаторов.

Нижеприведенная табличка расположена справа на стекле кабины,
Примечание – По заказу на Вашем тракторе может быть установлена коробка передач 24/12. В этом случае на стекле кабины установлена табличка с соответствующим скоростным рядом.



Расчетные скорости движения трактора с шинами задних колес 18.4R38

Задний мост

Главная передача: пара конических шестерен с круговым зубом.

Бортовые передачи: пара прямозубых цилиндрических шестерен на каждый борт.

Конечные передачи: планетарного типа.

Механизм блокировки дифференциала: гидравлическая фрикционная муфта

Тормоза

Рабочие: на задние колеса: двух- или трехдисковые, сухие, с механическим сервоприводом. Диаметр дисков: 204 мм (или 8-дисковые, работающие в масляной ванне (по заказу))

Стояночный: на задние колеса через дифференциал на бортовые и конечные передачи. Дисковый, сухой, с механическим ручным приводом. Диаметр дисков: 180 мм (или 4-дисковый, работающий в масляной ванне (по заказу))

Передний ведущий мост

Тип: Двухопорный, балочный.

Главная передача: конические шестерни с круговым зубом.

Тип дифференциала: самоблокирующийся, повышенного трения

Конечные передачи: планетарно-цилиндрические.

Привод: встроенный в КП цилиндрический редуктор с гидropоджимной муфтой, карданный вал.

Распределитель управления ПВМ: гидравлический, золотниковый, с электроуправлением.

Привод ВОМ

Тип: независимый, двухскоростной и синхронный

Муфта включения: планетарный шестеренный редуктор с ленточными тормозами.

Привод: электрогидравлический

Обороты хвостовика ВОМ:

Независимый привод

I — 540 об/мин; N=60 кВт,

II — 1000 об/мин; N=90 кВт)

Синхронный привод

4,18 об/м пути на шинах 18,4R38.

Хвостовик ВОМ: по стандарту SAE с 6-ю шлицами для 540 об/мин и 21 шлицем при 1000 об/мин.

Направление вращения: по часовой стрелке.

Рулевое управление

Тип: гидрообъемное (ГОРУ).

Насос питания: НШ14, шестеренный, левого вращения.

Объемная постоянная - 14 см³/об.

Тип насоса-дозатора - героторный.

Объемная постоянная – 160 см³/об.

Давление настройки предохранительного клапана - 14 МПа (140 кгс/см²).

Давление настройки противоударных клапанов - 20 МПа (200 кгс/см²).

Исполнительный механизм: один гидроцилиндр двухстороннего действия.

Диаметр цилиндра - 63 мм.

Ход штока цилиндра — 200 мм.

Пределы регулировки положения рулевого колеса:

- по углу наклона - от 25° до 40° с фиксацией в 4-х положениях,
- по высоте - вдоль оси рулевого вала бесступенчато 100±20 мм.

Свободный ход рулевого колеса при работающем питающем насосе, не более 25°.

В8**Гидронавесная система (ГНС)**

Тип: Раздельно-агрегатная с гидро-подъемником (с двумя плунжерными цилиндрами).

Обеспечивает 4 режима управления положением сельскохозяйственных орудий:

- высотный
- силовой
- позиционный
- комбинированный (смешанный).

Выводы гидросистемы: 3 пары и один дренажный вывод (задний).

Масляный насос питания

Тип: шестеренный. Производительность насоса — не менее 56 л/мин при 2100 об/мин двигателя.

Распределитель: гидравлический золотниковый РП70-1221 или RS-213 «МИТА», трехсекционный с фиксацией золотников в позиции «плавающая». Имеет следующие позиции: «подъем», «нейтраль», «опускание» и «плавающее».

Распределитель гидроподъемника: гидравлический золотниковый распределитель 820-4634010.

Цилиндр: Поршневой цилиндр (2 шт.) — диаметром 90 мм, ход поршня — 220 мм.

Заднее навесное устройство:

Тип: шарнирный четырехзвенник категории II

Грузоподъемность заднего навесного устройства на оси подвеса, не менее 4500 кг.

Электрооборудование

Напряжение бортовой сети: 12 В.

Система питания: две аккумуляторные батареи, 12 В каждая, емкостью 88 А·ч либо 90 А·ч.

Система освещения и световой сигнализации:

- передние дорожные фары с дальним и ближним светом;

- передние и задние рабочие фары;
- передние и задние фонари;
- освещение щитка приборов, номерного знака;
- аварийная световая сигнализация;
- фонари знака «автопоезд» (по заказу).

Подключение потребителей электроэнергии: многоконтактная комбинированная розетка.

Контрольно- измерительные приборы

Комбинация приборов, индикатор комбинированный и блоки контрольных ламп.

Прочее оборудование:

Передние и задние стеклоочистители, стеклоомыватель лобового стекла, плафон освещения кабины.

**Пневмосистема
Компрессор**

Тип: одноцилиндровый, воздушного охлаждения

Привод управления тормозами прицепа

Тип: пневматический, однопроводный, сблокированный с тормозами трактора. (по заказу – двухпроводный)

Колеса

Шины (основная комплектация):

Передние: 420/70R24

Задние: 18,4R38

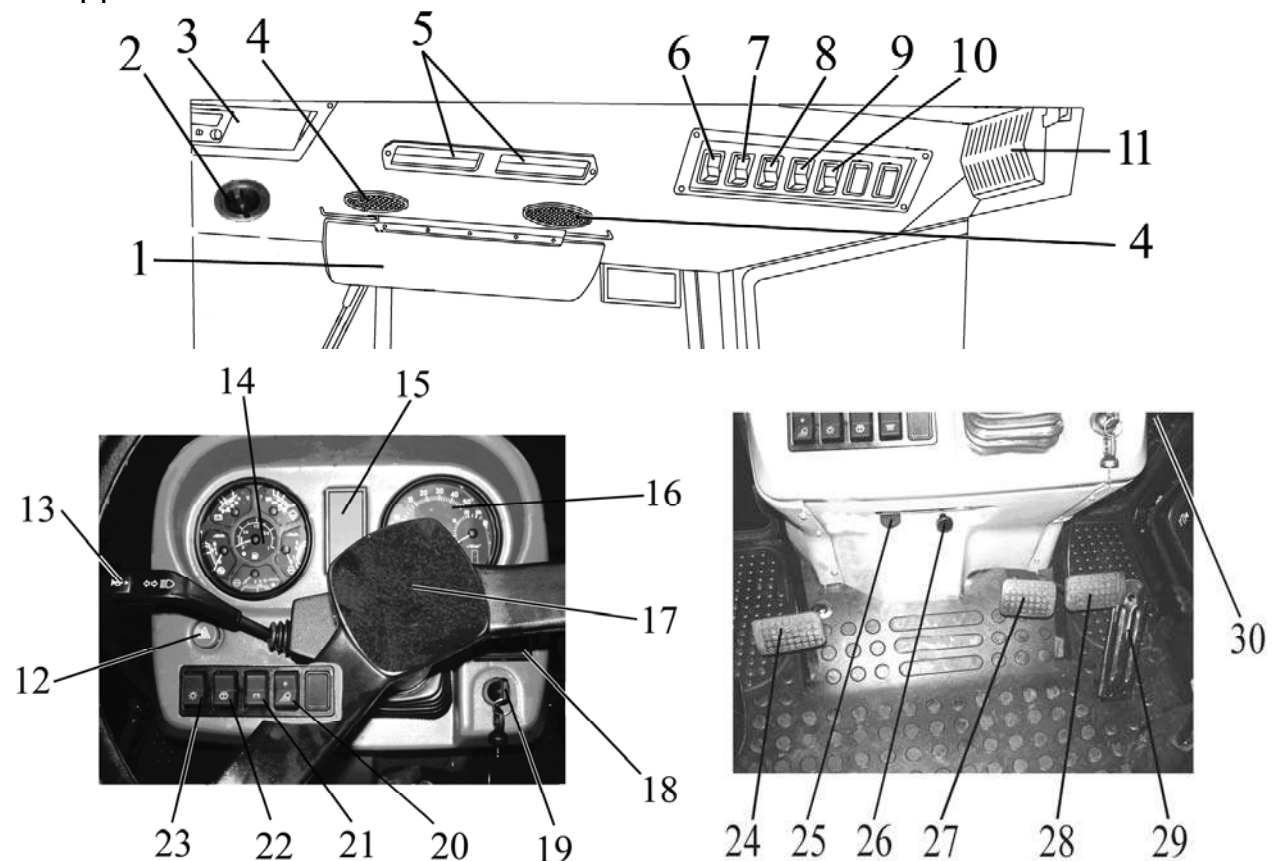
Колея:

- передних колес 1535, 1635, 1700, 1800, 1850, мм, 1950; 2020; 2120.

- задних колес 1450...2200 мм.

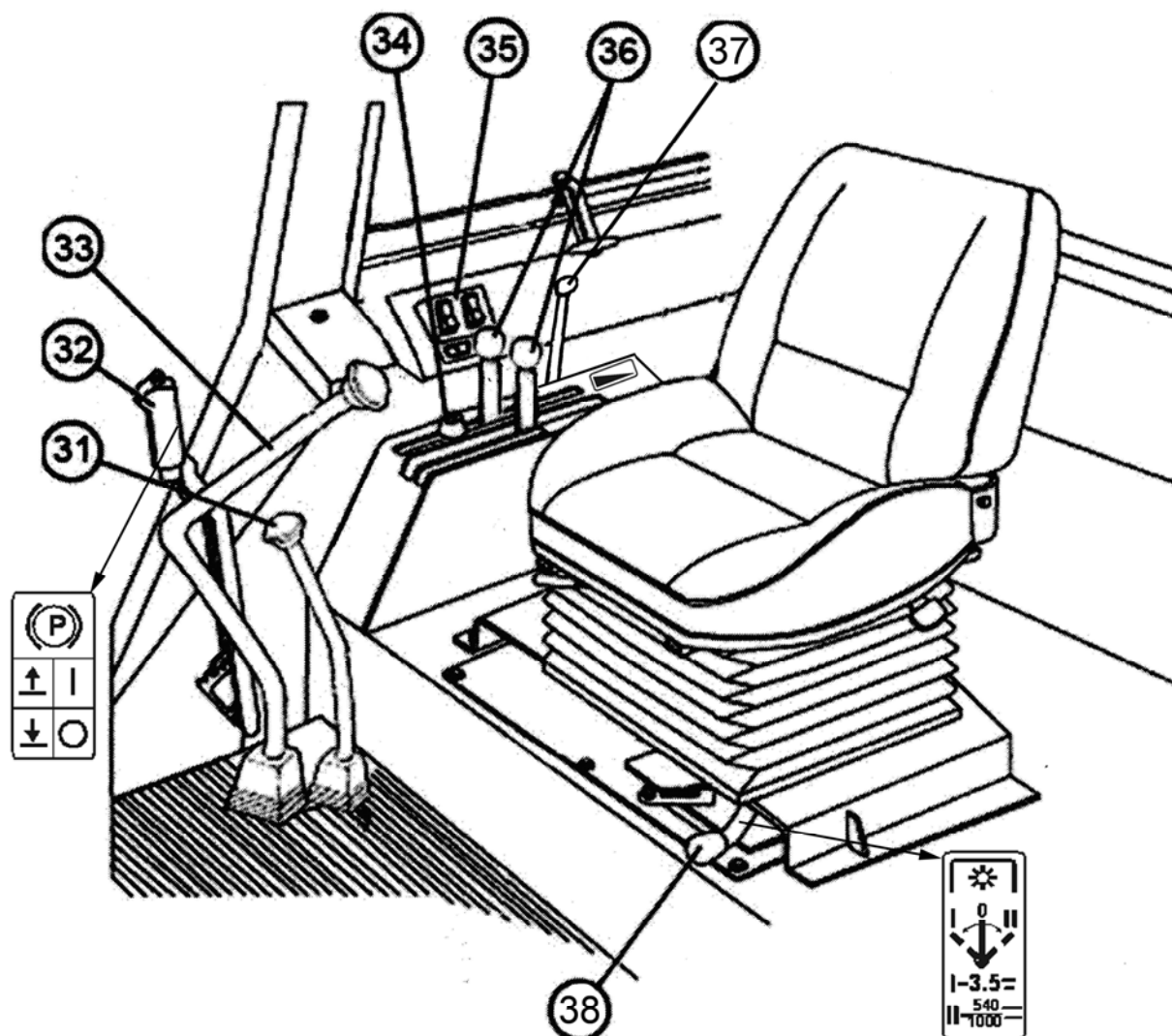
Г1

Раздел Г. ОРГАНЫ УПРАВЛЕНИЯ И ПРИБОРЫ



1. Солнцезащитный козырек;
2. Рукоятка управления краном отопителя кабины;
3. Радиоприемник (если установлен);
4. Воздухораспределители системы вентиляции и отопления кабины;
5. Рециркуляционные заслонки;
6. Выключатель стеклоочистителя переднего стекла;
7. Выключатель вентилятора отопителя кабины;
8. Выключатель задних рабочих фар;
9. Выключатель передних рабочих фар на крыше кабины;
10. Выключатель фонарей знака «Автопоезд»;
11. Плафон кабины с выключателем;
12. Выключатель аварийной световой сигнализации;
13. Многофункциональный подрулевой переключатель, (указатель поворотов, дальнего/ближнего света, звукового сигнала, сигнализацией дальним светом);

14. Комбинация приборов;
15. Блок контрольных ламп;
16. Индикатор комбинированный;
17. Рулевое колесо;
18. Пульт программирования индикатора комбинированного;
19. Выключатель стартера и приборов;
20. Выключатель передних рабочих фар на поручнях кабины;
21. Дистанционный выключатель АКБ;
22. Выключатель стеклоомывателя;
23. Центральный переключатель света;
24. Педаль сцепления;
25. Рукоятка останова дизеля;
26. Рукоятка фиксации наклона рулевой колонки;
27. Педаль тормоза левая
28. Педаль тормоза правая
29. Педаль управления подачей топлива
30. Рычаги управления выводами гидросистемы



31. Рычаг переключения диапазонов КП;
 32. Рычаг управления стояночного тормоза;
 33. Рычаг переключения передач КП;
 34. Ограничитель хода рычага управления регулятором;
 35. Пульт управления ПВМ, блокировкой дифференциала заднего моста и ВОМ;

36. Рычаги управления регулятором глубины обработки почвы
 37. Рычаг управления подачей топлива
 38. Рычаг переключения ВОМ (независимый — синхронный)

Важно: Прежде чем приступить к работе на тракторе, изучите назначение органов управления, приборов и их функции.

Приведенная информация поможет Вам хорошо изучить органы управления и приборы для безопасного управления трактором.

ГЗ

Выключатель стартера и приборов

Выключатель имеет 4 положения:

- 0 – выключено;
- I – включены приборы, блок контрольных ламп, свечи накаливания;
- II – включен стартер (нефиксированное положение);
- III – включен радиоприемник (поворот ключа против часовой стрелки).

ВАЖНО! Повторное включение стартера возможно только после возврата ключа в положение «0» выключателя.

Для того, чтобы перевести выключатель стартера и приборов в положение «III», необходимо ключ вдавить в выключатель и повернуть его против часовой стрелки.

**Выключатели и переключатели щитка приборов**

1 – центральный переключатель света, имеет три положения:

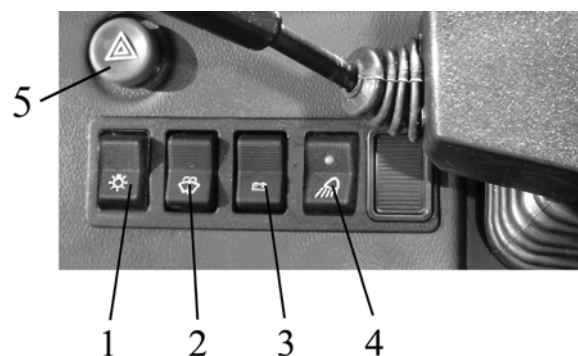
- «Выключено» (утоплена верхняя на фото часть клавиши, положение I);
- «Включены передние и задние габаритные огни, освещение номерного знака, освещение контрольно-измерительных приборов на щитке, а также дополнительные фары на прицепной машине» (среднее положение, II);
- «Включены все потребители положения II и дорожные фары» (нижняя на фото часть клавиши нажата до упора, положение III).

2 – выключатель стеклоомывателя переднего стекла. При нажатии на клавишу (нефиксированно) включается стеклоомыватель переднего стекла.

3 – дистанционный выключатель АКБ. При нажатии на клавишу (нефиксированно) дистанционного выключателя аккумуляторных включаются АКБ, при повторном нажатии – выключаются.

4 – выключатель передних рабочих фар, установленных на кронштейнах передних фонарей. При нажатии на клавишу 8 включаются две передние рабочие фары, (расположенные на кронштейнах передних фонарей) и световой индикатор, встроенный в клавишу.

При нажатии на кнопку выключателя аварийной световой сигнализации 5 включается аварийная световая сигнализация. Встроенная в кнопку контрольная лампа мигает одновременно с мигающим светом сигнализации. При повторном нажатии на кнопку выключателя аварийная сигнализация отключается.



1 - центральный переключатель света; 2 - выключатель омывателя переднего стекла; 3 - клавиша дистанционного выключения «массы» АКБ; 4 - выключатель передних рабочих фар, установленных на кронштейнах передних фонарей.

Комбинация приборов

Комбинация приборов включает в себя шесть указателей с пятью сигнальными лампами.

Шкала указателя объема топлива в баке (1) имеет деления 0–1/4–1/2–3/4–1. В шкалу указателя встроена сигнальная лампа (1.1) оранжевого цвета, которая загорается при снижении количества топлива в баке до 1/8 от общего объема бака.

ВНИМАНИЕ: Не допускайте использования топлива до состояния «сухого бака» (стрелка прибора находится в зоне оранжевого цвета).

Шкала указателя давления воздуха в пневмосистеме (2) имеет три зоны:

- рабочая – от 500 до 800 кПа (зеленого цвета);

- аварийные (две) — от 0 до 500 кПа и от 800 до 1000 кПа (красного цвета).

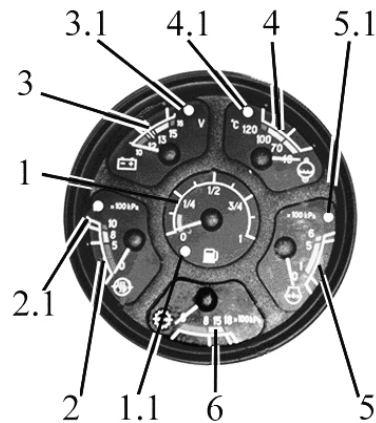
В шкалу указателя встроена сигнальная лампа (2.1) красного цвета, которая загорается при понижении давления в пневмосистеме менее 500 кПа.

Указатель напряжения (3) показывает напряжение АКБ при неработающем дизеле, когда ключ выключателя стартера (1) находится в положении «I». При работающем дизеле указатель напряжения показывает напряжение на клеммах генератора. В шкалу указателя напряжения встроена контрольная лампа (3.1) красного цвета. Используется только при системе пуска 24В. Показывает процесс зарядки второй АКБ напряжением 24В – диагностирует работоспособность преобразователя напряжения.

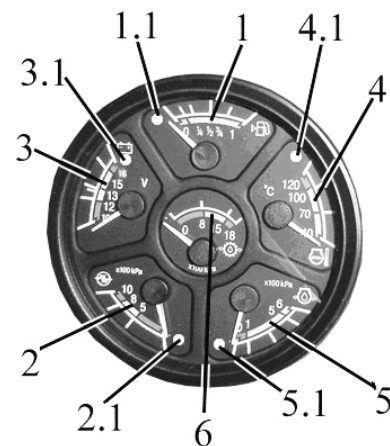
Зона на шкале, цвет	Состояние системы питания	
	при работающем дизеле	при неработающем дизеле
13,0 – 15,0 В зеленый	нормальный режим зарядки	
10,0 – 12,0 В красный	не работает генератор	АКБ разряжена
12,0 – 13,0 В желтый	отсутствует зарядка АКБ (низкое зарядное напряжение)	АКБ имеет нормальную зарядку
15,0 – 16,0 В красный	перезаряд АКБ	
белая риска в желтой зоне		номинальная ЭДС АКБ – 12,7 В

ВАЖНО! Если указатель напряжения (3) показывает отсутствие зарядки АКБ, проверьте состояние и натяжение приводного ремня генератора.

ВНИМАНИЕ! При загорании контрольной лампы аварийной температуры или контрольной лампы аварийного давления масла в дизеле, остановите двигатель, найдите и устраните неисправность!



Вариант 1



Вариант 2

Шкала указателя температуры охлаждающей жидкости дизеля (4) три зоны:

- прогрева двигателя — 40 - 70° С, желтый цвет;

- рабочая — от 70 до 100° С - зеленый цвет;

- аварийная — от 100 до 120° С - красный цвет. Сигнальная лампа аварийной температуры охлаждающей жидкости загорается при температуре охлаждающей жидкости свыше 105° С.

Шкала указателя давления масла в системе смазки дизеле (5) имеет три зоны:

- рабочая — от 100 до 500 кПа - зеленый цвет;

- аварийные (две) — 0 до 100 кПа и от 500 до 600 кПа - красный цвет;

Сигнальная лампа 5.1 «Аварийное давление масла в двигателе» срабатывает при значениях 100 кПа и менее.

ВАЖНО! При запуске холодного дизеля возможно давление до 600 кПа.

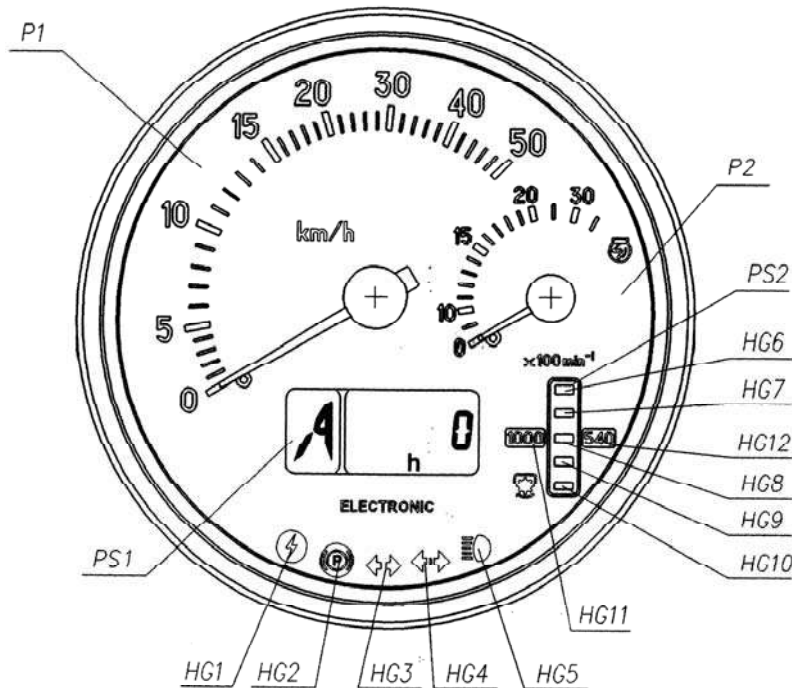
Шкала указателя давления масла в гидросистеме трансмиссии (6) имеет три зоны:

- рабочая — от 800 до 1500 кПа - зеленый цвет;

- аварийные (две) — от 0 до 800 кПа и от 1500 до 1800 кПа - красный цвет.

Индикатор комбинированный АР80.3813 (1)

Индикатор комбинированный (далее ИК) и пульт управления (далее ПУ) контролируют эксплуатационные параметры систем и агрегатов тракторов «Беларус» и предоставляют информацию водителю о нарушении работы или о выходе из строя какой-либо системы.



В состав ИК входят указатели и сигнальные лампы-сигнализаторы, контролирующие следующие параметры:

P1 – указатель скорости (стрелочный индикатор);

P2 – указатель оборотов двигателя (стрелочный индикатор);

PS1- ЖКИ, многофункциональный индикатор (подробное описание и принцип работы ; PS1 см. ниже)

PS2 – указатель оборотов ВОМ (световой индикатор);

HG1 – контрольная лампа-сигнализатор повышенного напряжения бортовой сети (красного цвета);

HG2 – контрольная лампа-сигнализатор включения стояночного тормоза (красного цвета);

HG3 – контрольная лампа-индикатор включения указателей поворотов трактора (зеленый цвета);

HG4 – контрольная лампа-индикатор включения указателей поворотов прицепа (зеленого цвета);

HG5 – контрольная лампа-индикатор включения дальнего света фар (синего цвета);

HG6, HG10 – сегменты шкалы ВОМ (желтый);

HG7... HG9 – сегменты шкалы ВОМ (зеленый);

HG11, HG12 – сигнализатор диапазона шкалы ВОМ (желтый);

Принцип работы и назначение указателей индикатора комбинированного.

P1 – указатель скорости – отображает в графическом виде скорость движения трактора.

Указатель работает от сигналов с импульсных датчиков частоты вращения зубчатых шестерней конечных передач левого и правого задних колес трактора. Показания скорости осуществляются по сигналу с датчика, установленного на шестерне конечной передачи колеса, вращающегося с меньшей частотой. При отсутствии одного из сигналов, показания скорости будут отсутствовать. (Подробнее см. ниже).

Диапазон показаний - от 0 до 50 км/ч.

P2 – указатель оборотов двигателя – отображает в графическом виде частоту вращения коленчатого вала двигателя.

Указатель работает от сигнала с фазной обмотки генератора.

Диапазон показаний оборотов – от 0 до 3500 (об/мин).

PS2 – указатель оборотов BOM – указатель оборотов BOM отображает на световом индикаторе частоту вращения вала отбора мощности.

Указатель оборотов BOM работает от частотного сигнала получаемого пересчетом от частоты оборотов двигателя с помощью введенного значения коэффициента «KV2» (см. ниже) отличного от «0», при этом должно быть введено значение коэффициента ZV равное «0» (см. ниже).

При включенном ИК (описание проверки функционирования прибора см. ниже) и запущенном двигателе одновременно засвечиваются обозначения шкал «540» и «1000».

Для информации:

индикация нижнего сегмента шкалы BOM (с учетом коэффициента «KV2») происходит при достижении оборотов двигателя 1400-1500 (об/мин) и выше.

В зависимости от включенного скоростного режима работы BOM (540 или 1000) засвеченные сегменты шкалы обозначают значения частоты вращения BOM согласно указанной таблице 1.1.

Таблица 1.1

Значения срабатывания сегментов шкалы «1000» (об/мин)	Местоположение сегмента на шкале	Значения срабатывания сегментов шкалы «540» (об/мин)
1150	HG6	650
1050	HG7	580
950	HG8	500
850	HG9	420
750	HG10	320

Г7

PS1- ЖКИ, многофункциональный индикатор отображает одновременно:



информационные
поля ЖКИ

1. цифровое обозначение положения переключателя коробки передач (цифры от 0 до 6) или буквенное обозначение положения переключателя редуктора (буквы L, M, H, N).
2. текущее числовое значение одного из параметров систем трактора.

Информацию о положении переключателя коробки передач индикатор комбинированный получает от блока управления трансмиссией (при наличии КЭСУ) или от блока управления диапазонным редуктором (при наличии). Данный параметр отображается на «1» информационном поле. При отсутствии блоков управления, либо при не подключении, обрыве провода в информационном поле «1» отображается буква «А».

В информационном поле «2» отображаются следующие параметры:

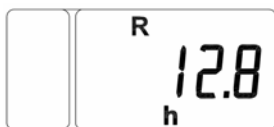
1. Суммарное астрономическое время наработки двигателя в часах.



Счетчик работает при запущенном двигателе. Диапазон показаний от 0 до 99999 часов работы двигателя.

Счетчик сохраняет информацию о суммарном времени наработке двигателя при отключении питания.

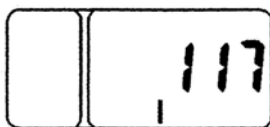
2. Нарботка за промежуток времени:



В данном режиме отображается наработка двигателя трактора в астрономических часах за требуемый промежуток времени от предыдущего обнуления данного параметра.

Алгоритм обнуления состоит в выборе указанного режима, нажатия и удержания в течение не менее 2-х секунд кнопки «Режим».до сбрасывания показаний счетчика блока до «0».

3. Объем оставшегося топлива:



В данном режиме отображается текущее количество топлива в баках (л).

Этот режим доступен только на остановившемся тракторе.

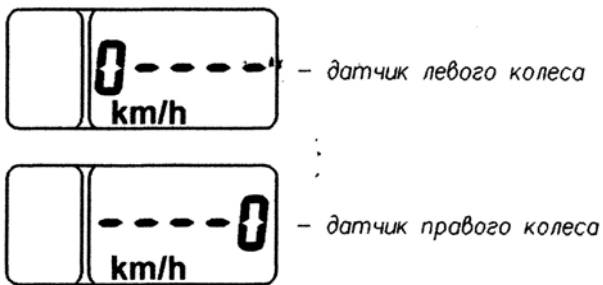
Примечание – на тракторах Беларус-1220.1/1220.3 установлены два датчика объема топлива:

- в топливный бак под кабиной установлен датчик объема топлива частотный ДОТ.Ч.
- в топливный бак на раме установлен датчик объема топлива частотный модифицированный ДОТ.ЧМ.

Информация о суммарном количестве топлива в баках поступает на индикатор от датчика ДОТ.ЧМ.

ПРИМЕЧАНИЕ. Переключение между режимами индикации «Суммарное астрономическое время наработки двигателя», «Объем оставшегося топлива» осуществляются кнопкой «Режим» пульта управления (2).

3. Диагностика работоспособности и подключения датчиков скорости::



При отсутствии сигналов от датчиков скорости в течение 10-12-ти секунд на ЖК-дисплее отображается сообщение в виде цифры «0», характеризующей месторасположение неисправного датчика (левого или правого)

4. Диагностика работоспособности и подключения частотного модифицированного датчика объема топлива (ДОТ.ЧМ):



При отсутствии частотного сигнала от ДОТ.ЧМ в течение 2-х секунд на ЖК-дисплее ИК отображается сообщение «FUEL»;

Каждое сообщение о неисправностях (**Пример:** 0----, FUEL) выводится по приоритету на ЖК-дисплее независимо от отображаемой информации. При последовательном нажатии на кнопку «Режим» поочередно должно происходить перелистывание сообщений. При просмотре последнего сообщения и повторном нажатии на кнопку «Режим» ЖК-дисплей переходит в режим отображения по циклу указанных ранее рабочих параметров.

Отображение сообщений неисправностей на ЖК-дисплее происходит при каждом включении прибора до момента устранения причины неисправности.

ВАЖНО: при включении питания ИК, на ЖКИ отображается информация в режиме индикации, выбранном до момента выключения питания ИК.

Принципы работы контрольных ламп

HG1 – контрольная лампа-сигнализатор повышенного напряжения бортовой сети: включается при повышении напряжения питания бортовой сети трактора свыше 19В и выключается при снижении уровня напряжения питания до 17В;

ИК при этом отключается полностью и восстанавливает работоспособность при снижении напряжения до номинального значения напряжения бортовой сети.

HG2 – контрольная лампа-сигнализатор включения стояночного тормоза:

Сигнализатор «Стояночный тормоз» работает в мигающем режиме с частотой 1 Гц - при срабатывании датчика включения стояночного тормоза;

HG3, HG4 – индикатор включения указателей поворотов трактора и прицепа:

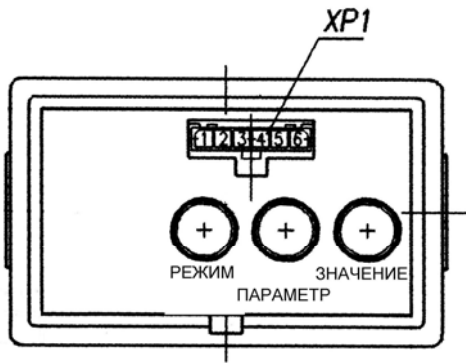
Работает в мигающем режиме при включении подрулевым многофункциональным переключателем (14) сигнала правого или левого поворота.

HG5 – контрольная лампа-индикатор включения дальнего света дорожных фар: загорается при включении дальнего света дорожных фар.

Примечание! сигнализаторы включаются и выключаются синхронно с изменениями состояний датчиков систем.

Г9

Пульт управления индикатором АР80.3709 (2). Программирование ИК.



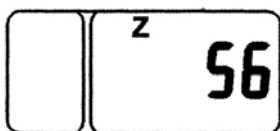
Пульт программирования позволяет производить ручное программирование индикатора комбинированного с помощью кнопок «Параметр» и «Значение», предоставляет возможность изменять режим отображения выводимых на ЖКИ параметров.

На лицевой поверхности пульта расположен диагностический разъем **XP1** позволяющий производить автоматическое программирование (перепрограммирование) ИК с помощью специального прибора (при его наличии). При его отсутствии перепрограммирование осуществляется с помощью вышеуказанных кнопок.

Алгоритм программирования ИК осуществляется в следующем порядке:

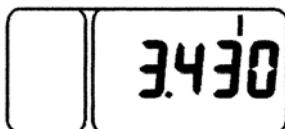
1. При первом нажатии на кнопку «Параметр», ЖКИ переходит в режим просмотра обозначения программируемого параметра и его числового значения. При повторных нажатиях на кнопку происходит циклическая смена параметров.
2. При последовательных нажатиях на кнопку «Значение» происходит смена числового значения установленного программируемого параметра.
3. Выход из режима осуществляется автоматически при отсутствии нажатий на кнопки «Параметр» и «Значение» в течение 7,0 сек. При выходе из режима запоминаются последние выбранные кнопкой «Значение», значения параметров.

Перечень программируемых коэффициентов (графические примеры отображения параметров и их значений в режиме программирования):



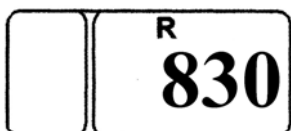
Параметр «Z»

Z – число зубьев шестерней конечных валов ведущих колес (правого и левого), над которой установлены датчики скорости (оборотов);



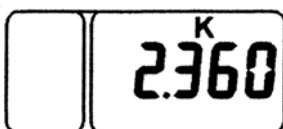
Параметр «I»

I – повышающий коэффициент передаточного отношения колесного редуктора;



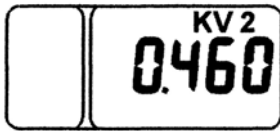
Параметр «R»

R – радиус качения заднего колеса, мм (830 – значение для 18.4R38 – шин основной комплектации. При установке иных типов шин необходимо установить значение параметра «R», соответствующее радиусу качения установленных шин);



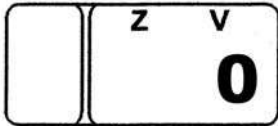
Параметр «K»

K – передаточное отношение привода генератора;



Параметр «KV2»

KV2 – передаточное отношение вала отбора мощности ВОМ;



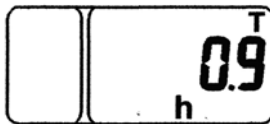
Параметр «ZV»

ZV – количество зубьев шестерни датчика оборотов ВОМ;



Параметр «V» 260

V – суммарный объем двух топливных баков (л).



Также в режиме программирования при нажатии клавиши «Параметр» в списке программируемых параметров отображается независимый параметр уточненного содержимого счетчика астрономического времени наработки двигателя.

Данный параметр недоступен для изменения, он предоставляет точное значение (до 1/10 часа) времени работы двигателя.

Обратите внимание!

1. В процессе эксплуатации разрешено изменять значения параметров:
 - «радиуса качения колеса R», который определяется исходя из установленных на тракторе шин путем измерения расстояния от центра колеса до опорной поверхности.
2. Категорически запрещается изменять введенные значения всех остальных параметров.

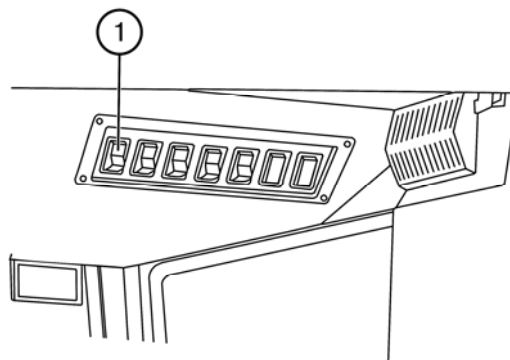
При включении освещения шкал приборов (положение ЦПС II (12) «Включены подсветка щитка приборов, габаритные огни» и положение ЦПС III «Включены потребители положения II и передние дорожные фары, габаритные огни») автоматически снижается яркость свечения дисплея ЖКИ и сегментов индикатора ВОМ.

ВАЖНО! В ИК, при каждом подключении к питанию, осуществляется проверка функционирования стрелочных указателей и элементов шкалы индикатора ВОМ. При этом, в течение не более одной секунды, стрелки указателей отклоняются от начальных отметок за следующие первые оцифрованные отметки шкал (за «5» для скорости и за «10» для оборотов), и включаются все сегменты и обозначения «540» и «1000» шкалы ВОМ.

Г11

Выключатель стеклоочистителя переднего стекла (1)

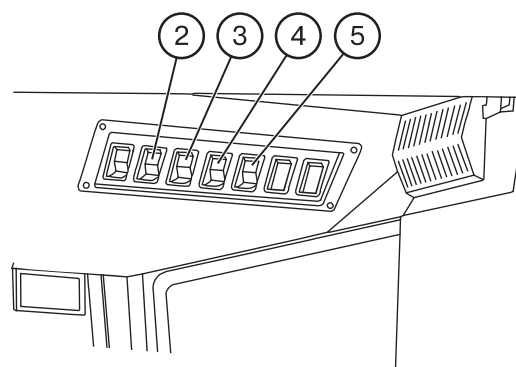
При нажатии клавиши (1) включается стеклоочиститель переднего стекла.

**Выключатель вентиляции и отопления кабины (2)**

При нажатии клавиши (2) включается вентилятор системы отопления и вентиляции воздуха в кабине.

Выключатель имеет 3 положения:

- 1 – «Выключено» (верхняя часть клавиши максимально утоплена);
- 2 – «Включен режим малой подачи воздуха»,
- 3 – «Включен режим большой подачи воздуха».

**Выключатель задних рабочих фар (3)**

При нажатии клавиши (3) включается свет задних рабочих фар и световой индикатор, встроенный в клавишу.

Выключатель передних рабочих фар (4)

При нажатии клавиши (4) включается свет передних рабочих фар и световой индикатор, встроенный в клавишу.

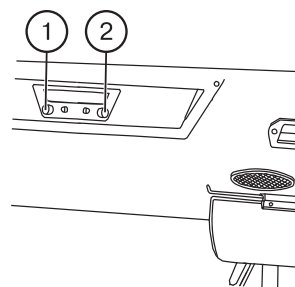
Выключатель фонарей знака «Автопоезд» (5)

При нажатии клавиши (5) загораются три оранжевых фонаря, установленных на передней части крыши кабины и световой индикатор, встроенный в клавишу.

Выключатель радио (если установлено)

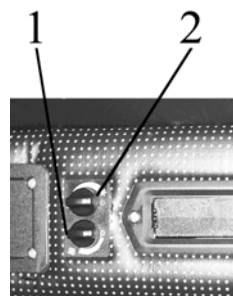
- 1. – Включение (выключение) громкости;
- 2. – Настройка на радиостанцию

Примечание: Радио работает только в положениях I или III ключа выключателя стартера.

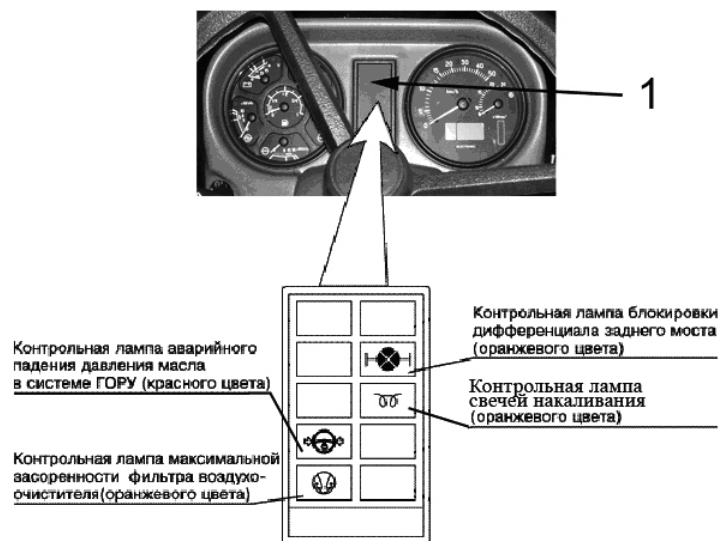
**Управление кондиционером (если установлен взамен отопителя-вентилятора)**

На пульте управления климатической установкой находятся переключатели (1) и (2).

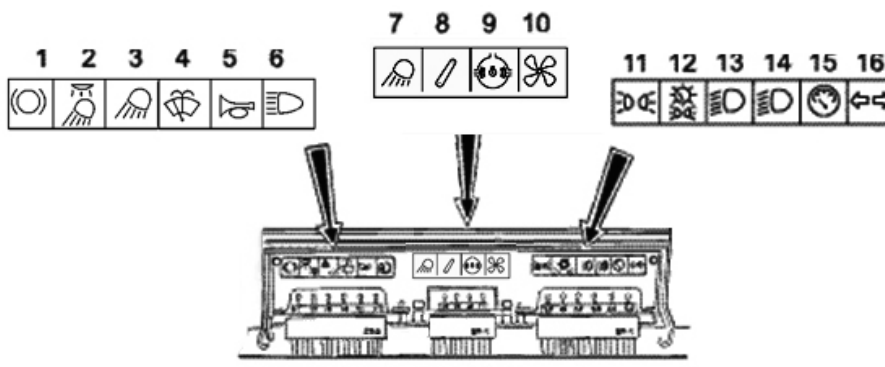
- 1 – Переключатель регулировки расхода воздуха;
- 2 – Выключатель кондиционера и регулировка хладопроизводительности.



Блок контрольных ламп (1)



Предохранители



В щитке приборов смонтированы три блока плавких предохранителей электрических цепей. Для доступа к плавким предохранителям отверните (2 винта) и откройте крышку щитка приборов.

Шестнадцать предохранителей защищают от перегрузок следующие электрические цепи трактора:

1. Сигнал торможения (15 А);
2. Плафон кабины, задние рабочие фары и фонари знака «Автопоезд» (15 А);
3. Аварийная световая сигнализация (15 А);
4. Стеклоочистители переднего и заднего стекла и стеклоомыватель (25 А);
5. Звуковой сигнал (15 А);
6. Дальний свет дорожных фар (25 А);
7. Передние рабочие фары (25 А);
8. Вентилятор-отопитель, системы управления ВОМ, включения блокировки дифференциала заднего моста и управления приводом ПВМ (25 А);
9. Питание потребителей, работающих после включения выкл. стартера и приборов в положение «I» (25 А)

10. Управление кондиционером (если установлен по заказу взамен вентилятора-отопителя) (25 А).
11. Левые габаритные огни (7,5 А);
12. Правые габаритные огни и подсветка щитка приборов (15 А);
13. Ближний свет левой дорожной фары (7,5 А);
14. Ближний свет правой дорожной фары (7,5 А);
15. Приборы, питание датчиков скорости (7,5 А);
16. Реле указателей поворота, питание блока свечей накаливания, обмотка реле свечей накаливания (15 А)

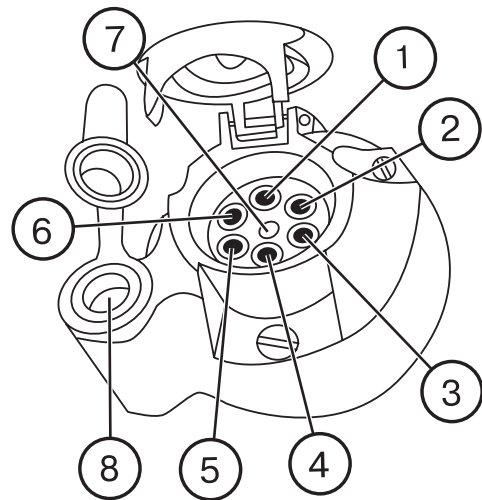
Г13

Подсоединительные элементы электрооборудования

Комбинированная многоконтактная розетка предназначена для подключения потребителей тока прицепа или прицепной сельскохозяйственной машины и переносной лампы. Устанавливается в задней опоре кабины. С розеткой соединяется штексельная вилка жгута проводов присоединенных машин и штеккер переносной лампы.

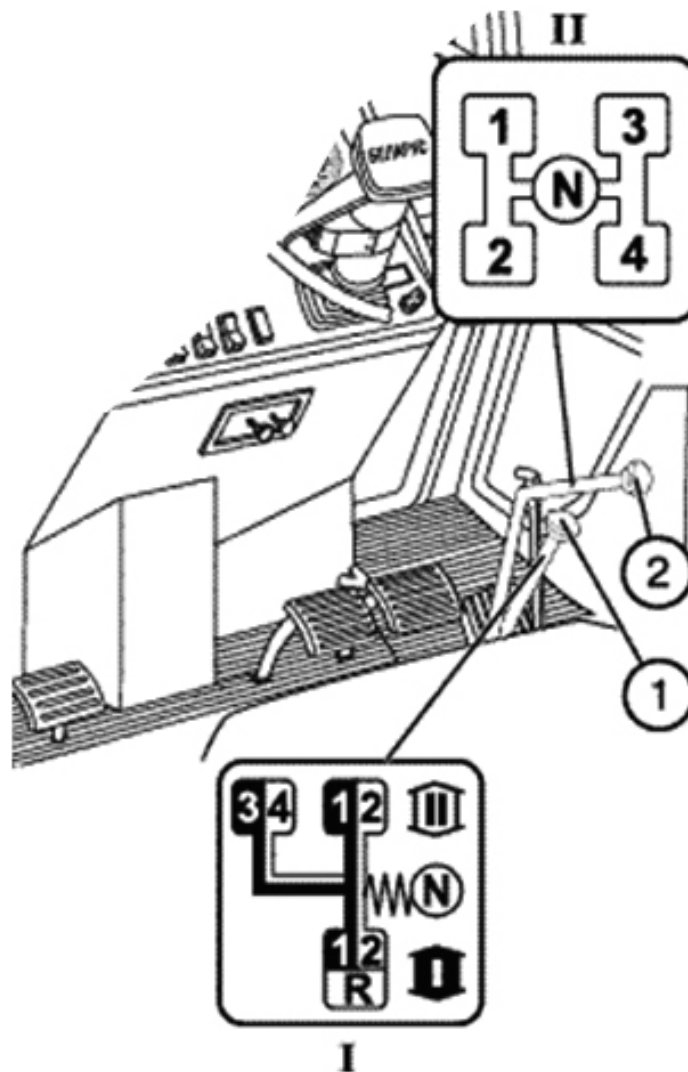
Маркировка клемм розетки:

1. Указатель поворота левый
2. Звуковой сигнал
3. «Масса»
4. Указатель поворота правый
5. Правый габаритный фонарь
6. Стоп – сигнал
7. Левый габаритный фонарь
8. Гнездо штеккера переносной лампы или другого потребителя (до 8А).



Управление коробкой передач (16F+8R)

Управление коробкой передач осуществляется двумя рычагами: рычагом переключения диапазонов (1) и рычагом переключения передач (2). Выбор требуемых диапазонов и передач производите в соответствии со схемами переключения I и II, как показано на рисунке ниже.



ВАЖНО! Для правильного включения передачи плавно, без резких толчков, переместите рычаг (2) переключения передач согласно схеме II (см. рис. выше) и удерживайте его в поджатом положении до полного включения передачи.

Г15

Управление коробкой передач (24F+12R) (если установлена)

Рычаг переключения передач (2)

Схема переключения показана на рисунке справа (схема I).

Кнопка (2а) включения низшей ступени (L) редуктора КП.

Кнопка (2в) включение высшей ступени (H) редуктора КП.

Рычаг переключения диапазонов (1)

Схема переключения показана на рисунке справа (схема II).

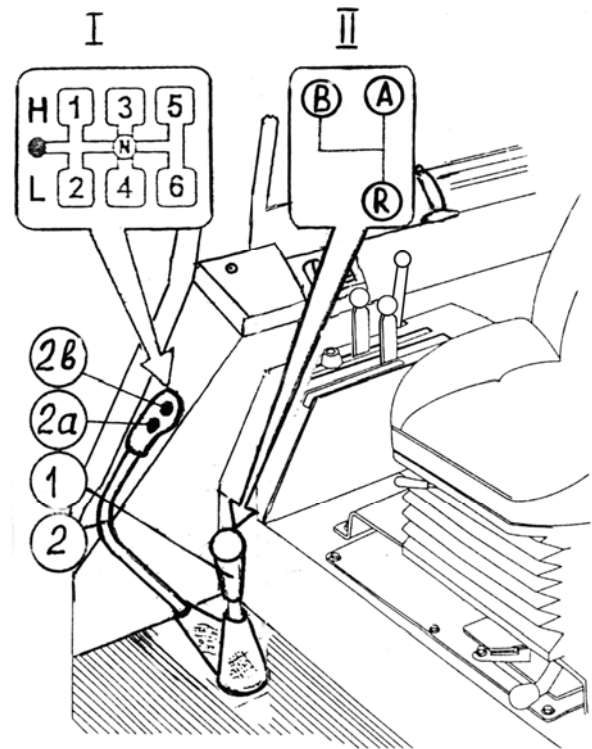
A – два низших диапазона переднего хода;

B – два высших диапазона переднего хода;

R – два диапазона заднего хода;

H – высшая ступень редуктора;

L – низшая ступень редуктора.



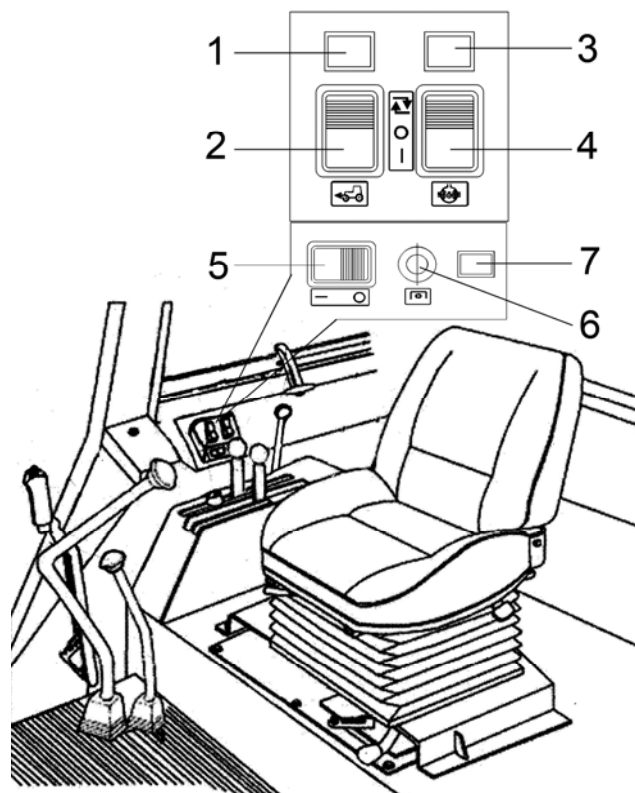
Управление блокировкой дифференциала заднего моста

Управление блокировкой дифференциала заднего моста осуществляется клавишей (4), расположенной на панели рядом с клавишей управления ПВМ (2).

Трехпозиционная клавиша (4) имеет следующие положения:

- «Блокирование автоматическое» — при нажатии верхней части клавиши (фиксированное);
- «БД отключена» — среднее положение (фиксированное);
- «Блокирование принудительное» — при нажатии нижней части клавиши (нефиксированное). При отпуске клавиши она автоматически займет среднее основное положение («БД отключена»).

При включении БД загорается лампа сигнализатора (3), которая гаснет при выключении БД в автоматическом режиме и при установке клавиши (4) в среднее положение.



Важно! Режим «Блокирование принудительное» используйте только кратковременно для преодоления дорожных препятствий при выполнении полевых и транспортных работ.

Предупреждение: Не пользуйтесь блокировкой дифференциала при скорости движения свыше 10 км/ч и при повороте трактора. Нарушение этих правил затрудняет управление трактором, снижает срок службы силовой передачи и безопасность движения.

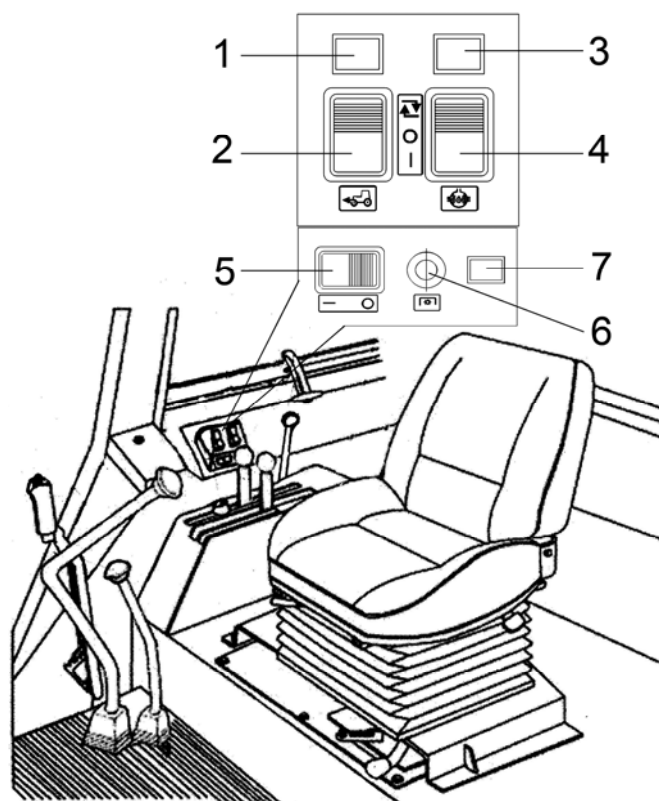
Г17

Управление приводом ПВМ

Управление приводом ПВМ осуществляется клавишей (2), расположенной на панели над правым пультом управления. Клавиша (2) имеет три фиксированных положения:

- «ПВМ включен автоматически» — при нажатии верхней части клавиши;
- «ПВМ отключен» — среднее положение клавиши;
- «ПВМ включен принудительно» — при нажатии нижней части клавиши.

При включении привода ПВМ загорается лампа сигнализатора (1). Лампа гаснет при установке клавиши (2) в среднее положение и в момент отключения привода в автоматическом режиме.

**ВНИМАНИЕ!**

1. При работе на дорогах с твердым покрытием отключите ПВМ (среднее положение клавиши (2)), во избежание повышенного износа шин и деталей привода.
2. Режим принудительного включения ПВМ используйте временно только для преодоления препятствий.
3. Категорически запрещается работать в режиме принудительного включения ПВМ при скорости движения свыше 15 км/ч.
4. Категорически запрещается использовать ПВМ в режиме автоматического включения при движении задним ходом.

Примечание: В электрической цепи управления приводом ПВМ установлено реле торможения, которое обеспечивает автоматическое включение привода ПВМ при нажатии заблокированных педалей рабочих тормозов трактора.

Включение заднего вала отбора мощности

Для включения ВОМ нажмите клавиши (5) влево до упора, затем нажмите кнопку (6) и отпустите ее, после чего загорится сигнальная лампа (7) (желтого цвета), что информирует о включении ВОМ.

Для выключения ВОМ нажмите клавишу (5) вправо, сигнальная лампа (7) погаснет, что сигнализирует о выключении ВОМ.

ВНИМАНИЕ!

При неиспользовании ВОМ отключите привод.

Перед запуском дизеля убедитесь, что клавиша (5) и кнопка (6) включения и выключения ВОМ находятся в положении «ВОМ выключен» (сигнальная лампа (7) не горит).

При обесточивании системы управления (выход из строя генератора, разрыв ремня и т.д.) с целью исключения преждевременного выхода из строя деталей редуктора ВОМ отключите привод.

Независимый и синхронный приводы ВОМ

Рычаг (8) имеет три положения:

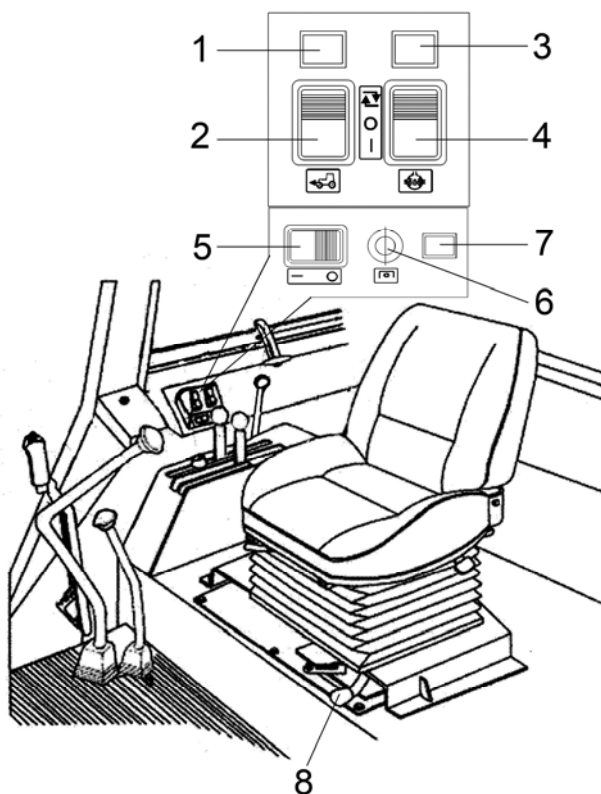
- «Включен независимый привод» — крайнее правое положение;
- «Включен синхронный привод» — крайнее левое положение;
- «Выключено» — среднее положение.

Синхронный привод ВОМ включайте только на низших передачах при минимальных оборотах холостого хода дизеля, выполнив следующие операции:

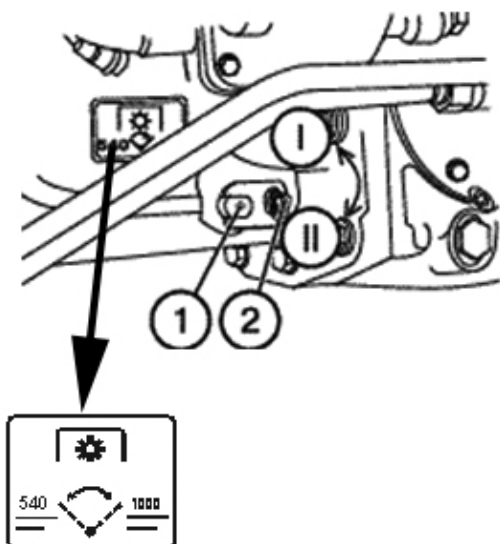
- запустите дизель и установите минимальные обороты холостого хода;

- выжмите до отказа педаль сцепления и включите I или II передачу;
- медленно отпускайте педаль сцепления и одновременно поворачивайте рычаг (8) в крайнее левое положение.

Важно! Используйте синхронный привод ВОМ только на низших передачах КП при скорости движения трактора не выше 8 км/ч. В противном случае, могут возникнуть серьезные повреждения в силовой передаче трактора.



Г19



Переключатель скорости независимого привода ВОМ

Рычаг (1) независимого привода имеет 2 положения:

I — 540 об/мин — крайнее, против часовой стрелки;

II — 1000 об/мин — крайнее по часовой стрелки.

Для установки нужной скорости вращения ВОМ ослабьте болт (2), поверните рычаг (1) и затяните болт (2).

Управление ГНС с гидроподъемником

Управление ГНС осуществляется двумя рукоятками (1) и (2), расположенными в кабине на правом пульте управления.

Рукоятка (1) силового регулирования расположена первой от сиденья оператора и имеет следующие положения:

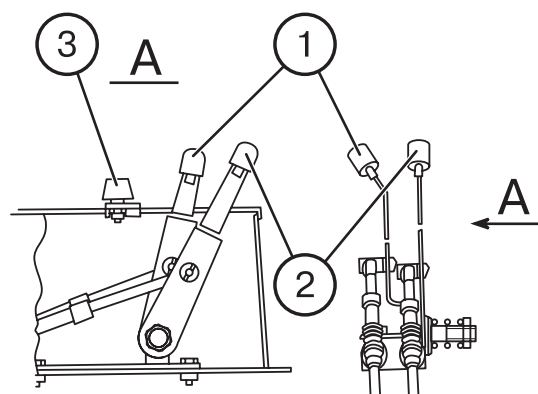
- Крайнее переднее — максимальная глубина пахоты («9»).
- Крайнее заднее — минимальная глубина пахоты («1»). Диапазон положений рукоятки обозначен цифрами от «1» до «9».

Рукоятка (2) позиционного регулирования имеет следующие положения:

- Крайнее заднее («1») — транспортное положение ЗНУ.
- Крайнее переднее («9») — минимальная высота машины над почвой.

Максимальная высота подъема машины рукояткой (2) ограничивается регулируемым упором (3).

Примечание: Смешанное регулирование осуществляется путем ограничения заглубления рабочих органов машины рукояткой (2) при работе в режиме силового регулирования.

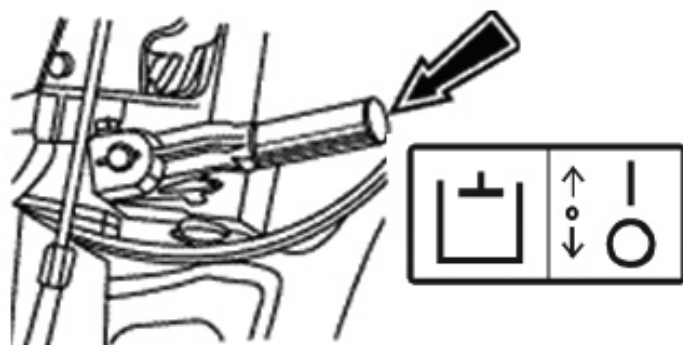


Управление насосом гидросистемы

Рычаг управления имеет два положения:

- «Насос включен» - верхнее положение;
- «Насос выключен» - нижнее положение.

Важно! Выключите насос при холодном пуске дизеля или при проведении технического обслуживания. включайте насос только при минимальных оборотах холостого хода дизеля.



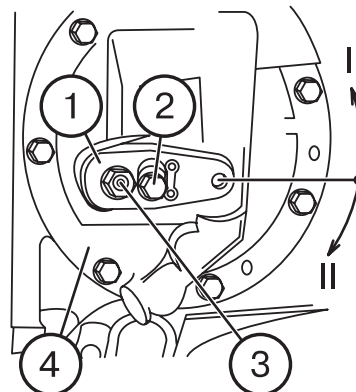
Г21

Управление масляным насосом КП

Рычаг (1) управления масляным насосом КП может иметь два фиксированных положения:

I — «Привод насоса от дизеля» (нормальное рабочее положение) — рычаг (1) повернут в направлении против часовой стрелки (если смотреть на КП с левой стороны трактора) относительно оси (3) до упора нижней кромки паза рычага (1) и фиксируется болтом (2).

II — нерабочее положение.

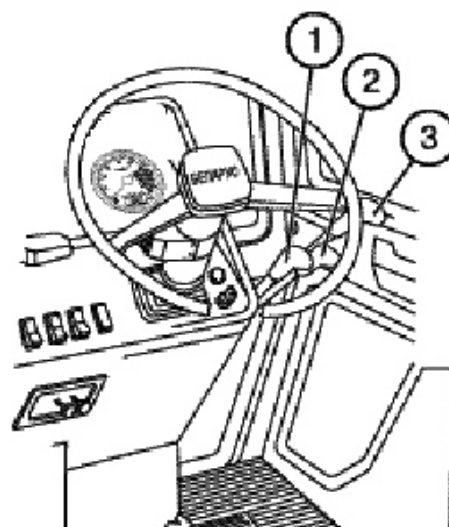


Важно! Рычаг (1) устанавливайте в положение II при необходимости снятия и установки привода насоса КП в сборе (4) и затем вновь зафиксируйте рычаг (1) в положении I.

Управление распределителем гидросистемы

Каждый из трех рычагов (1, 2, 3) управляет выносными цилиндрами и имеет четыре позиции:

- «Нейтраль» — нижняя средняя (фиксированная);
- «Подъем» — нижняя (нефиксированная). После отпущания рукоятки она автоматически возвращается в «Нейтраль»;
- «Принудительное опускание» — верхняя средняя (нефиксированная) между «плавающей» и «нейтралью». После отпущания рукоятки она автоматически возвращается в «Нейтраль»;
- «Плавающая» — верхняя (фиксированная)



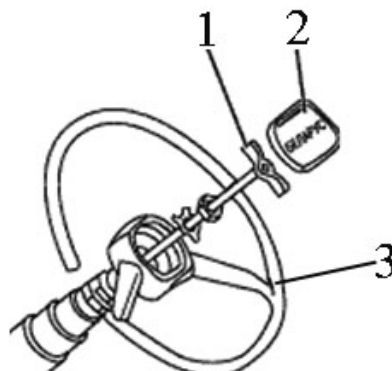
⇌1⇌	2⇌	3⇌
→	→	→
N	N	N
←	←	←

Распределитель
RS
(ГНС с гидроподъемником)

Изменение положения рулевого колеса

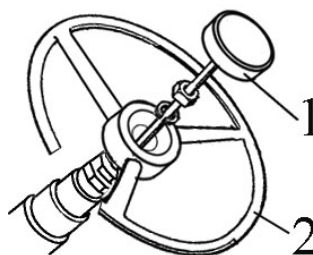
Для изменения положения двухспицевого рулевого колеса по высоте необходимо выполнить следующее:

- снять крышку 2;
- отвинтить зажим 1 на 3...5 оборотов;
- переместить рулевое колесо 3 в требуемое положение;
- затянуть зажим 1 усилием руки и установите на место крышку 2.
- диапазон регулировки рулевого колеса по высоте равен 100 мм.



Для изменения положения трехспицевого рулевого колеса по высоте необходимо выполнить следующее:

- отвинтить зажим 1 на 3...5 оборотов;
- переместить рулевое колесо 2 в требуемое положение;
- затянуть зажим 1 усилием руки.
- диапазон регулировки рулевого колеса по высоте равен 100 мм.



Рулевая колонка может наклоняться в четыре различные положения от 25° до 40° относительно горизонтали с интервалом в 5°. Для наклона рулевой колонки потяните на себя рукоятку (3).



3

Г23

Сиденье «Беларус»

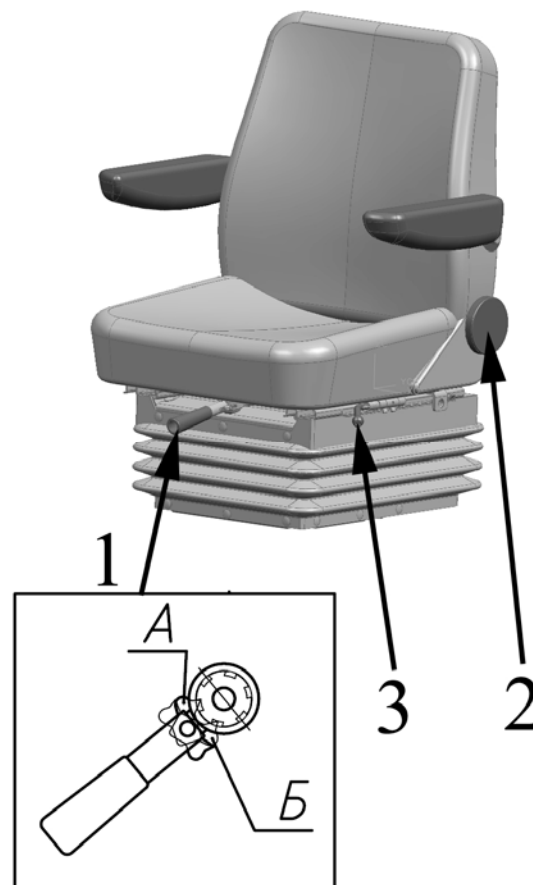
Имеет регулировки :

По массе водителя. Осуществляется рукояткой 1. Для регулирования сиденья на большую массу необходимо перевести собачку рукоятки 1 в положение А и возвратно поступательным движением затянуть пружины. Для регулирования сиденья на меньшую массу необходимо перевести собачку в положение Б и возвратно поступательным движением отпустить пружины.

Регулировка наклона спинки. Осуществляется маховиком 2. Для увеличения угла наклона спинки необходимо повернуть маховик по часовой стрелке, а для уменьшения – против.

Продольная регулировка сиденья. Осуществляется рукояткой 3. Для передвижения посадочного места «вперед-назад» необходимо поднять рукоятку вверх на себя, передвинуть посадочное место и затем отпустить рукоятку. Посадочное место автоматически зафиксируется в нужном положении.

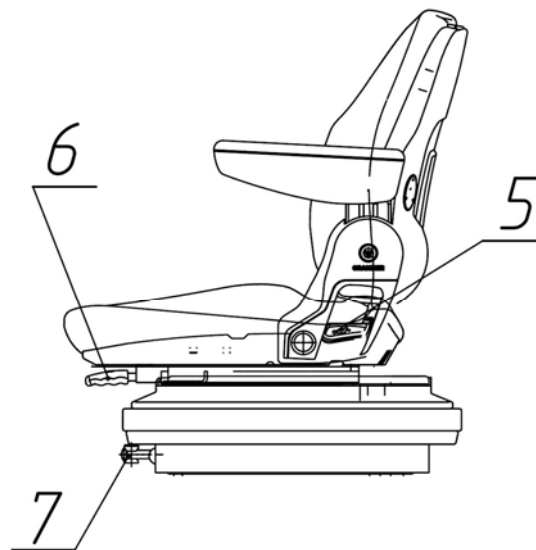
Регулировка по высоте. Сиденье имеет три положения по высоте «нижнее», «среднее» и «верхнее». Для перевода сиденья из «нижнего» положения в «среднее» или из «среднего» в «верхнее» необходимо плавно приподнять посадочное место вверх до срабатывания храпового механизма (слышен характерный щелчок). Для перевода сиденья из «верхнего» положения в «нижнее» необходимо резким движением приподнять посадочное место вверх до упора и опустить вниз.



ПРИМЕЧАНИЕ! Перевести сиденье из «среднего» положения в «нижнее» нельзя.

При установке на трактор **сиденья Grammer** регулировка по массе водителя осуществляется рукояткой 7. При вращении рукоятки по часовой стрелке сиденье регулируется на большую массу, против часовой стрелки — на меньшую.

Продольная регулировка осуществляется при помощи рычага 6, который поджимают до упора вправо и перемещают сиденье вперед или назад. Регулировка по высоте имеет три фиксированных положения. Увеличение высоты сиденья осуществляется последовательным перемещением вручную посадочного места вверх (до характерного щелчка фиксации). Уменьшение высоты сиденья осуществляется резким подъемом посадочного места вверх до упора (из верхнего положения регулировки по высоте) и последующим опусканием в крайнее нижнее положение. Регулировка угла наклона спинки осуществляется рычагом 5. Для изменения наклона спинки следует поднять рычаг вверх до упора, установить нужный наклон спинки и, отпустив рычаг, зафиксировать в нужном положении.



- 5 – регулировка угла наклона спинки;
- 6 – продольная регулировка;
- 7 – регулировка по массе.

Г25

Управление отопителем-вентилятором кабины

При включении отопителя необходимо выполнить следующее:

1. После заправки системы охлаждения дизеля запустите дизель и дайте ему поработать на средних оборотах для прогрева воды до температуры от плюс 50 до плюс 60°C, после чего откройте кран отопителя для чего ручку 1 крана необходимо повернуть до упора против часовой стрелки. Если кран отопителя установлен снаружи кабины, то необходимо отвернуть рукоятку 1а. Затем увеличьте обороты дизеля и через 1...2 минуты убедитесь в циркуляции охлаждающей жидкости через радиатор отопителя, приоткрыв пробку 5 сливного крана с правой стороны кабины. Радиатор отопителя должен начать прогреваться. Уровень охлаждающей жидкости в радиаторе системы охлаждения дизеля при этом понизится.

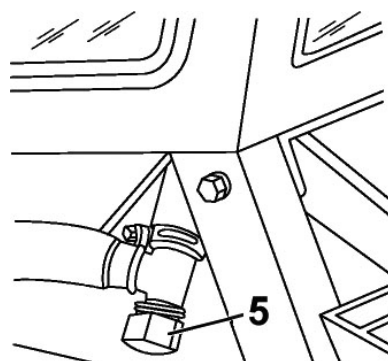
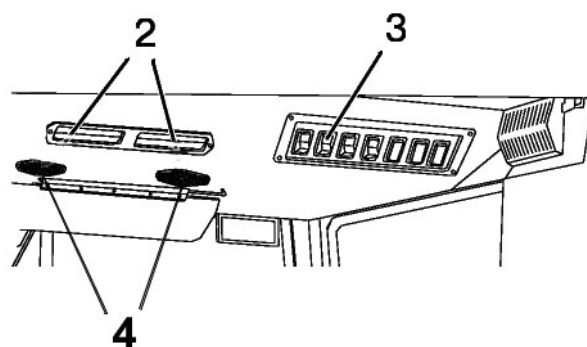
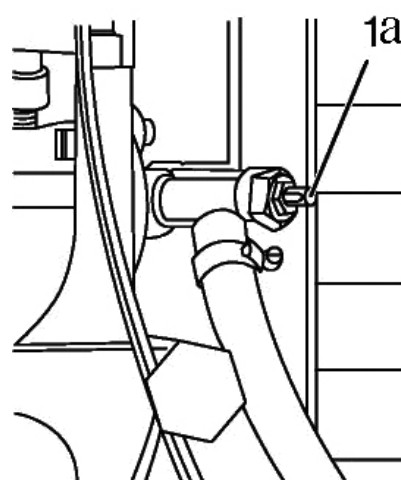
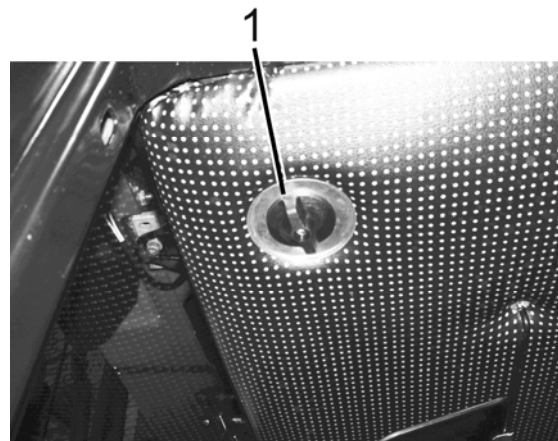
2. Долейте охлаждающую жидкость в радиатор системы охлаждения дизеля до необходимого уровня (50...60 мм ниже верхней кромки заливной горловины).

3. Включите вентилятор отопителя с помощью переключателя 3 и направьте поток воздуха с помощью воздухораспределителей 4.

4. Путем открытия рециркуляционных заслонок 2 можно управлять количеством свежего воздуха, поступающего в кабину.

5. Для слива охлаждающей жидкости из системы отопления предусмотрены сливные пробки 5 с левой и правой сторон кабины. После слива охлаждающей жидкости, необходимо продуть систему сжатым воздухом, предварительно закрыв кран на блоке цилиндров и отвинтив пробки 5. После продувания затяните пробки.

ВНИМАНИЕ: для работы системы в режиме вентиляции в теплое время года кран отопителя должен быть закрыт.

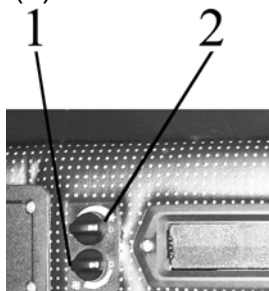


Система кондиционирования воздуха и отопления кабины

При установке взамен вентилятора-отопителя

Управление климатической установкой в режиме кондиционирования

Пульт управления климатической установкой находится в центре верхней панели кабины. На пульте управления находятся переключатели (1) и (2).



С помощью переключателя (1) вы можете изменять расход воздуха посредством изменения скорости работы вентилятора. С помощью переключателя (2) можно изменить температуру выходящего из дефлекторов холодного и осушенного воздуха в режиме кондиционирования.

ВНИМАНИЕ: кондиционер воздуха может быть включен и работать только при работающем двигателе

Для включения кондиционера нужно сделать следующее:

- повернуть выключатель (2) (рисунок 2.7) по часовой стрелке на 180° до начала шкалы голубого цвета;

- затем выключатель (1) повернуть в одно из трех обозначенных положений (ротор вентилятора имеет три скорости вращения). Через 3-5 минут выключателем (2) отрегулировать желаемую температуру в кабине;

- заслонками, расположенными на верхней панели, в районе головы оператора, можно регулировать смесь наружного и рециркуляционного воздуха;

Для выключения кондиционера необходимо оба выключателя (1) и (2) повернуть против часовой стрелки в положение «0».

ВНИМАНИЕ: при работе в режиме охлаждения кран отопителя должен быть перекрыт, чтобы исключить одновременную работу систем отопления и охлаждения воздуха.

Управление климатической установкой в режиме отопления

ВНИМАНИЕ: заправка системы охлаждения двигателя должна производиться только низкозамерзающей жидкостью.

Для эффективной работы системы отопления выполните следующие рекомендации:

1. После заливки охлаждающей жидкости в систему охлаждения запустите дизель и, не открывая кран, дайте поработать дизелю на средних оборотах для прогрева охлаждающей жидкости в системе охлаждения до 70-80°C, после чего откройте кран, увеличьте обороты дизеля и дайте ему поработать 1-2 минуты до заполнения жидкостью радиатора отопителя. Убедитесь в циркуляции жидкости через отопитель. Радиатор отопителя должен прогреваться. Уровень охлаждающей жидкости в радиаторе системы охлаждения дизеля при этом понизится;

2. Долейте охлаждающую жидкость в радиатор системы охлаждения дизеля до необходимого уровня (до метки «MAX» на расширительном бачке);

3. Для быстрого прогрева кабины включите вентилятор отопителя и откройте рециркуляционные заслонки;

4. Для слива охлаждающей жидкости из отопителя и системы охлаждения дизеля установите трактор на горизонтальную площадку. Снимите пробку расширительного бачка системы охлаждения двигателя, откройте кран на блоке цилиндров в задней части дизеля и разъедините шланги отопителя перед входом в стойки кабины.

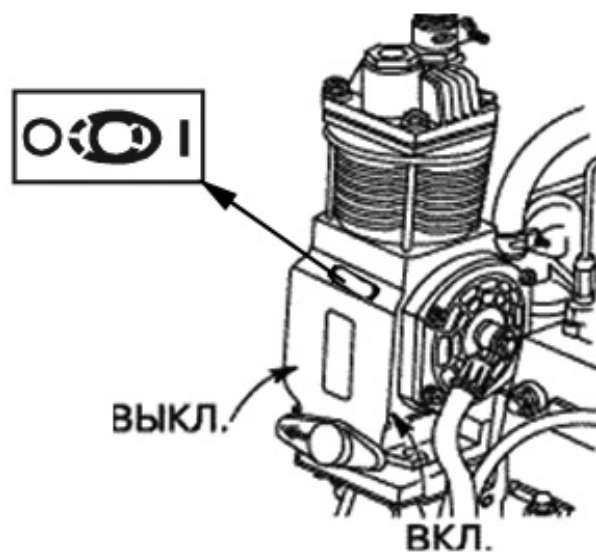
ВНИМАНИЕ: при работе в режиме отопления выключатель (2) должен быть полностью выключен, чтобы исключить одновременную работу систем охлаждения и отопления воздуха.

Г27

Управление компрессором пневмостистемы

Рукоятка управления компрессором имеет два положения:

- «Компрессор включен» — рукоятка повернута так, чтобы стрелка, нанесенная на рукоятке, была обращена назад по ходу трактора.
- «Компрессор выключен» — рукоятка повернута так, чтобы стрелка была обращена вперед по ходу трактора.



Раздел Д. УСТРОЙСТВО И РАБОТА СОСТАВНЫХ ЧАСТЕЙ ТРАКТОРА

Система питания дизеля (рис. Д-1) состоит из воздухоочистителя, воздухоподводящего трубопровода, впускного и выпускного коллекторов, турбокомпрессора, глушителя, топливного бака, топливных фильтров грубой и тонкой очистки, топливного насоса, форсунок и топливопроводов высокого и низкого давления.

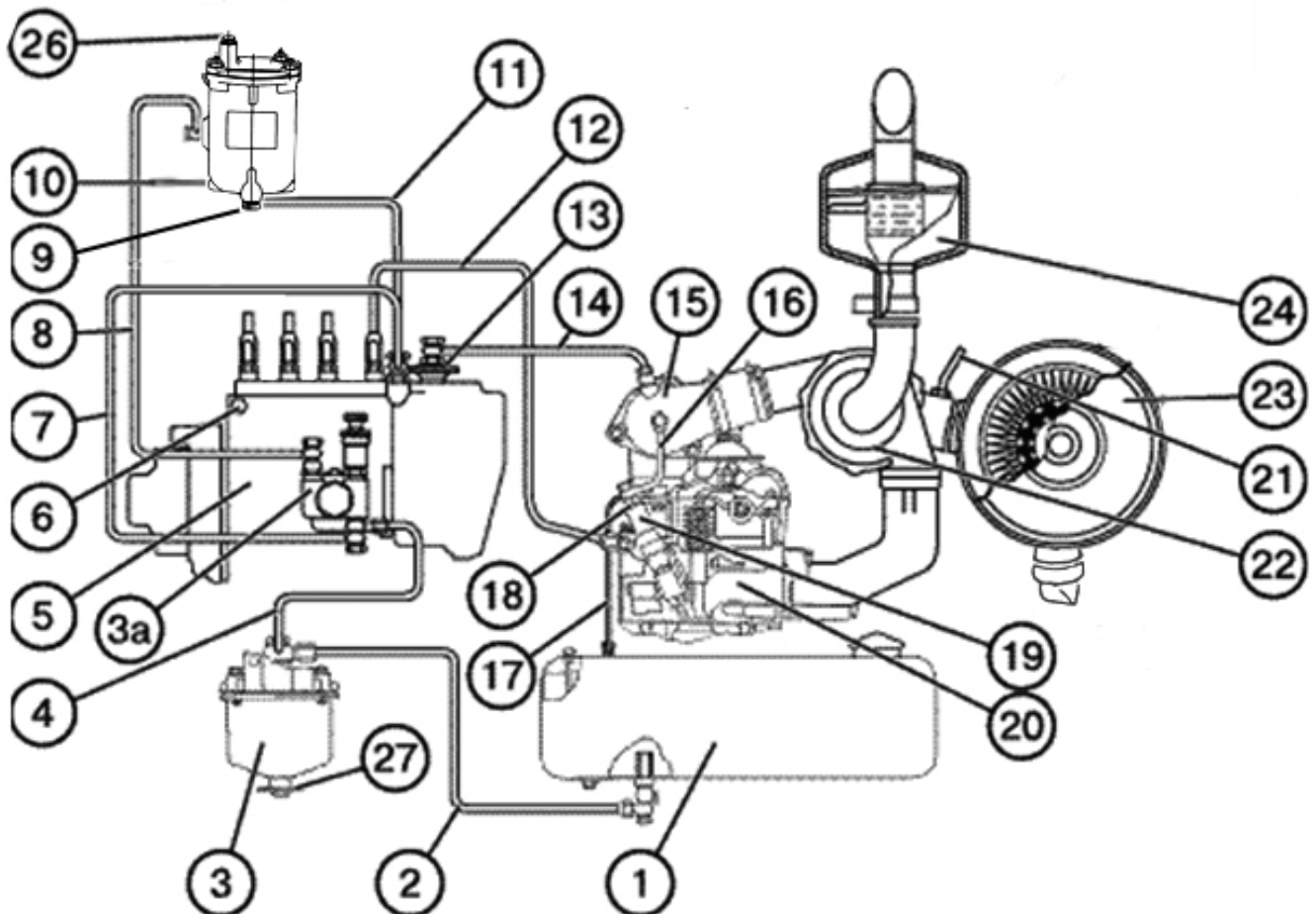


Рис. Д-1. Схема системы питания:

1 — топливный бак; 2 — трубка топливная от топливного бака; 3 — фильтр грубой очистки топлива; 4 — трубка топливная от фильтра грубой очистки топлива; 5 — топливный насос; 6 — пробка удаления воздуха из головки топливного насоса; 7 — трубка отвода топлива из полости низкого давления к подкачивающему насосу; 8 — трубка подвода топлива от подкачивающего насоса к фильтру тонкой очистки топлива; 9 — пробка слива отстоя; 10 — фильтр топливный тонкой очистки; 11 — трубка отвода топлива от фильтра тонкой очистки в полость низкого давления насоса; 12 — трубка топливная высокого давления; 13 — пневмокорректор; 14 — трубка подвода воздуха от впускного тракта после турбокомпрессора к пневмокорректору; 15 — впускной коллектор; 16 — трубка подвода дренажного топлива; 17 — трубопровод сливной; 18 — топливопровод дренажный; 19 — форсунка; 20 — головка цилиндров; 21 — трубопровод индикатора засоренности воздухоочистителя; 22 — турбокомпрессор; 23 — воздухоочиститель; 24 — глушитель; 26 — пробка спуска воздуха; 27 — пробка слива отстоя.

Д2

Воздухоочиститель (рис. Д-2) производства фирмы «Donaldson» сухого типа с применением в качестве фильтрующего элемента бумажных фильтр-патронов. Имеет три ступени очистки. Первая - инерционная очистка воздуха (встроенный моноциклон). Производится внутри воздухоочистителя за счет центробежных сил, возникающих при спиралевидном вращении воздуха, относительно оси корпуса (1) воздухоочистителя. Сброс пыли осуществляется через резиновый колпак (5), установленный на крышке воздухоочистителя (4) при остановке и запуске двигателя, за счет возникновения внутри воздухоочистителя избыточного давления. Вторая и третья - сухая очистка основным (6) и контрольным (7) бумажными фильтрующими элементами. Забор воздуха воздухоочистителем осуществляется через воздухозаборник (3). Подвод воздуха к турбокомпрессору через воздухоподводящий тракт обеспечивает подводящий патрубок

Фильтр тонкой очистки топлива (рис. Д-1) имеет сменный бумажный фильтрующий элемент. Фильтрующий элемент установлен в корпусе фильтра.

Фильтр тонкой очистки топлива предназначен для многократного использования при условии периодической замены фильтрующих элементов и резиновых прокладок, соблюдения правил эксплуатации.

Для удаления воздуха из системы питания в корпусе фильтра предусмотрена пробка (26) рис. Д-1.

Впрыск топлива в цилиндры производится форсунками (19) (рис. Д-1), (ФДМ-22) закрытого типа с пятидырчатыми распылителями.

Топливный насос высокого давления (5) (рис. Д-1) четырехплунжерный, рядный, с подкачивающим насосом

Очистка топлива от механических примесей и воды осуществляется **фильтром грубой очистки** (3) (рис. Д-1) с сетчатым фильтрующим элементом. Слив отстоя из фильтра производится через сливную пробку (27) в нижней части колпака.

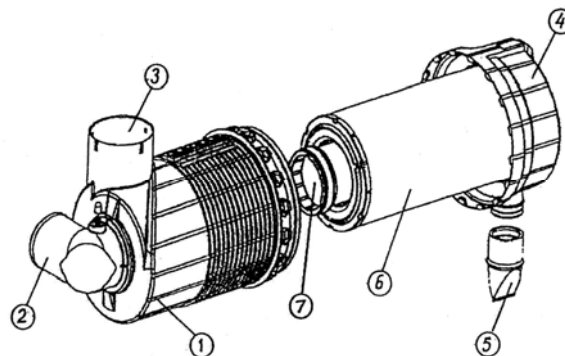


Рис. Д-2. Воздухоочиститель: 1-корпус; 2-патрубок подводящий; 3-воздухозаборник; 4-крышка; 5-резиновый колпак; 6-основной бумажный фильтрующий элемент (ОФЭ); 7-контрольный бумажный фильтрующий элемент (КФЭ).

Привод топливного насоса осуществляется от коленчатого вала через шестерни распределения.

Топливный насос объединен в один агрегат с всережимным регулятором и подкачивающим насосом поршневого типа.

Регулятор механический центробежный, всережимный, прямого действия, с автоматическим увеличением подачи топлива при пуске дизеля.

Подкачивающий насос (3а) рис. Д-1, установлен на корпусе насоса высокого давления и приводится в действие эксцентриком кулачкового вала.

Для удаления воздуха из системы питания предусмотрен насос ручной прокачки поршневого типа и пробка (6) для удаления воздуха из головки топливного насоса.

Управление подачей топлива производится педалью (29) и рукояткой (37) (стр. Г1, Г2).

Для остановки дизеля предусмотрена рукоятка останова и аварийного останова (25), стр. Г1.

Детали топливного насоса смазываются маслом от системы смазки дизеля.

Турбокомпрессор

Для наддува воздуха в цилиндры дизеля служит турбокомпрессор (рис. Д-3), использующий энергию выхлопных газов, состоящий из центробежного одноступенчатого компрессора (2) и радиальной центростремительной турбины (7).

Колесо турбины (7) отлито из жаропрочного никелевого сплава и приварено к валу ротора (12). Колесо компрессора (2) отлито из алюминиевого сплава и закреплено на валу ротора с помощью специальной гайки (3).

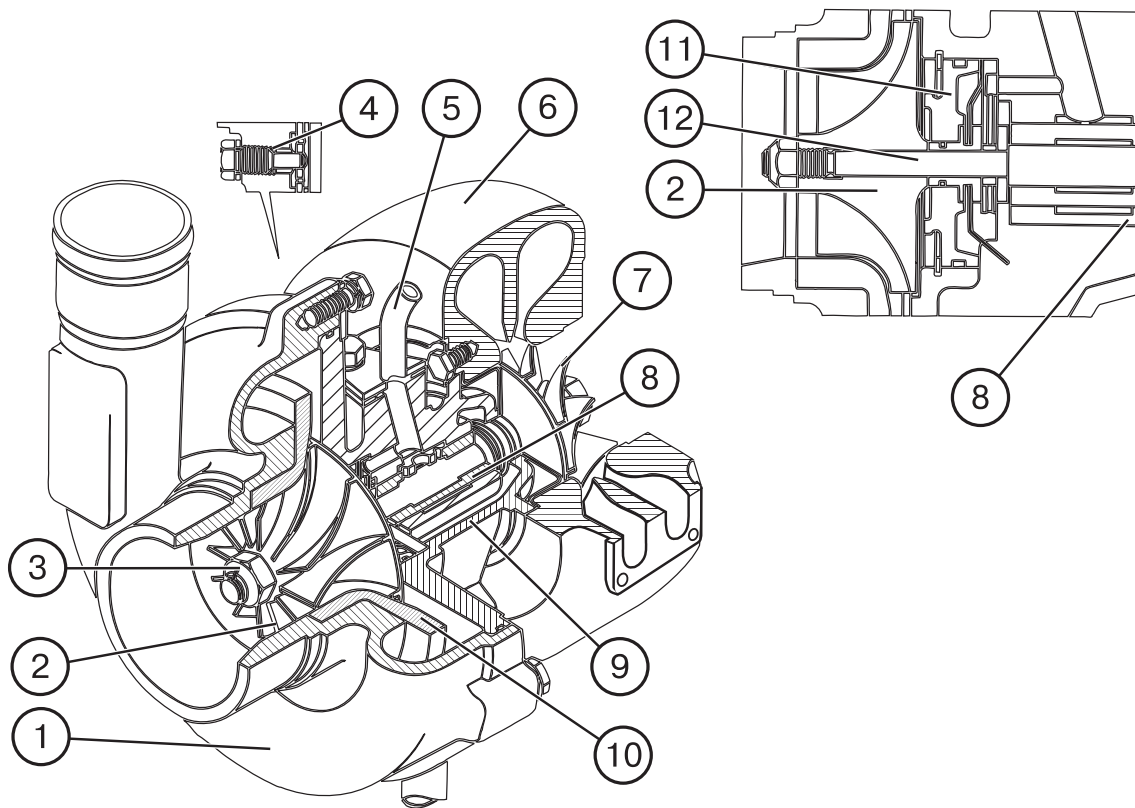


Рис. Д-3. Турбокомпрессор

1 — корпус компрессора; 2 — колесо компрессора; 3 — гайка специальная колеса компрессора; 4 — фиксатор; 5 — маслоподводящая трубка с фланцем крепления; 6 — корпус турбины; 7 — колесо турбины; 8 — подшипник; 9 — корпус средний; 10 — диффузор; 11 — диск; 12 — вал

Принцип работы турбокомпрессора заключается в том, что выхлопные газы из цилиндров под давлением поступают через выхлопной коллектор в камеру газовой турбины. Расширяясь, газы вращают колесо турбины с валом, на другом конце которого находится колесо компрессора.

Из турбины газы через выпускную трубу выходят в атмосферу.

Избыточное давление воздуха за компрессором на номинальном режиме работы дизеля должно быть 0,05...0,08 МПа (0,5...0,8 кгс/см²).

Д4

Установка охладителя надувочного воздуха (ОНВ)

Охладитель надувочного воздуха (13), рис. Д-4, установлен перед водяным радиатором (14) и через систему воздухопроводов (1,4,10) и патрубков (3,5,11) связан с турбокомпрессором (15) и впускным коллектором дизеля (16).

ОНВ представляет собой воздуховоздушный теплообменник, состоящий из сердцевины в виде оребренных трубок, баков и патрубков. Воздух к ОНВ поступает от турбокомпрессора, охлаждается в нем для улучшения мощностно-экономических и экологических показателей дизеля и далее поступает во всасывающий коллектор дизеля.

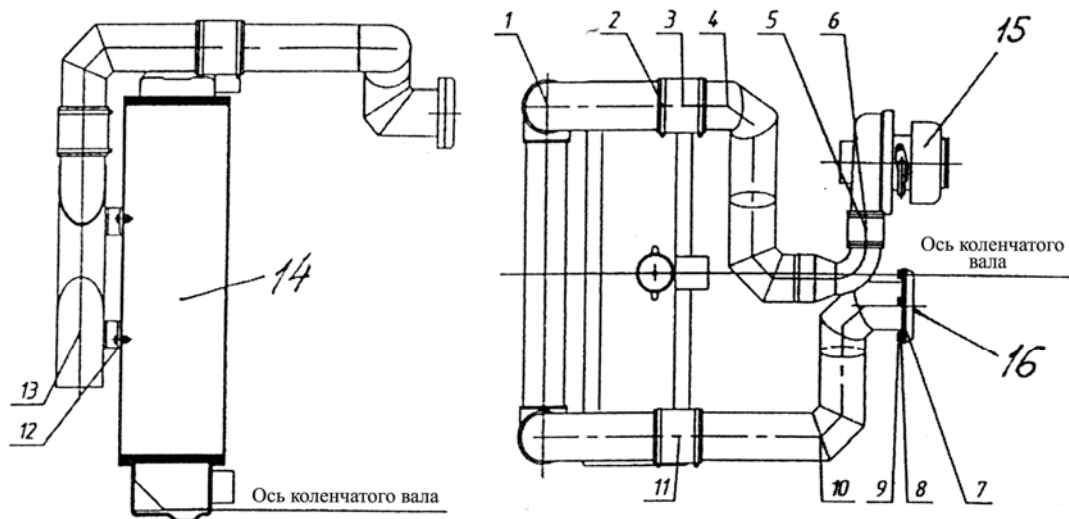


Рис. Д-4. Установка ОНВ:

1,4,10 – воздухопровод; 2,6 – хомут; 3,5,11 – патрубок; 7 – прокладка; 8 – шайба; 9 – болт М8х16; 12 – гайка; 13 – охладитель (ОНВ); 14 – водяной радиатор; 15 – турбокомпрессор; 16 – впускной коллектор дизеля.

Система смазки дизеля, в соответствии с рисунком Д-5, комбинированная: часть деталей смазывается под давлением, часть – разбрызгиванием.

Подшипники коленчатого и распределительного валов, втулка промежуточной шестерни, шатунный подшипник коленчатого вала компрессора, механизм привода клапанов (коромысла) и подшипник вала турбокомпрессора смазываются под давлением от масляного насоса. Гильзы, поршни, поршневые пальцы, штанги, толкатели, кулачки распределительного вала и привод топливного насоса смазываются разбрызгиванием.

На дизелях Д-245.2S2 установлен полнопоточный масляный фильтр с неразборным фильтроэлементом и жидкостно-масляным теплообменником, схема системы смазки на рисунке Д-5.

Масляный насос через маслоприемник 8 забирает масло из масляного картера 1 и по каналам в блоке цилиндров и каналам корпуса масляного фильтра подает в жидкостно-масляный теплообменник, а затем в полнопоточный масляный фильтр, в котором оно очищается от посторонних примесей, продуктов износа и от продуктов разложения масла вследствие нагрева и окисления.

Из масляного фильтра очищенное масло поступает в масляную магистраль дизеля.

Перепускные (редукционные) клапаны установлены:

- в корпусе жидкостно-масляного теплообменника – 11 (значение давления срабатывания – $0,15^{+0.05}$ МПа);
- в масляном фильтре – 13 (значение давления срабатывания – $0,15 \pm 0.02$ МПа);

При запуске дизеля на холодном масле, когда сопротивление прохождению масла в жидкостно-масляном теплообменнике превышает значение $0,15...0,2$ МПа, перепускной клапан открывается, и масло, минуя жидкостно-масляный теплообменник, поступает в масляный фильтр, а при сопротивлении в масляном фильтре $0,13...0,17$ МПа, открывается перепускной клапан масляного фильтра и масло, минуя масляный фильтр, поступает в масляную магистраль. Перепускные клапаны нерегулируемые.

В корпусе фильтра встроен предохранительный регулируемый клапан 14. Он предназначен для поддержания давления масла в главной масляной магистрали $0,25...0,35$ МПа. Избыточное масло сливается через клапан в картер дизеля.

В случае чрезмерного засорения фильтровальной бумаги, когда сопротивление масляного фильтра становится выше $0,13...0,17$ МПа, перепускной клапан масляного фильтра также открывается, и масло, минуя масляный фильтр, поступает в масляную магистраль.

На работающем дизеле категорически запрещается отворачивать пробку редуцирующего клапана.

Из главной магистрали дизеля по каналам в блоке цилиндров масло по-

ступает ко всем коренным подшипникам коленчатого и шейкам распределительного валов. От коренных подшипников по каналам в коленчатом вале масло поступает ко всем шатунным подшипникам. От первого коренного подшипника масло по специальным каналам поступает к втулкам промежуточной шестерни и шестерни привода топливного насоса, а также к топливному насосу.

Детали клапанного механизма смазываются маслом, поступающим от заднего подшипника распределительного вала по каналам в блоке, головке цилиндров, сверлению в IV стойке коромысел во внутреннюю полость оси коромысел и через отверстие к втулке коромысла, от которой по каналу идет на регулировочный винт и штангу.

К компрессору масло поступает из главной магистрали по сверлениям в блоке цилиндров и специальному маслопроводу. Из компрессора масло сливается в картер дизеля.

Масло к подшипниковому узлу турбокомпрессора поступает по трубке, подключенной на выходе из корпуса масляного фильтра. Из подшипникового узла турбокомпрессора масло по трубке отводится в масляный картер.

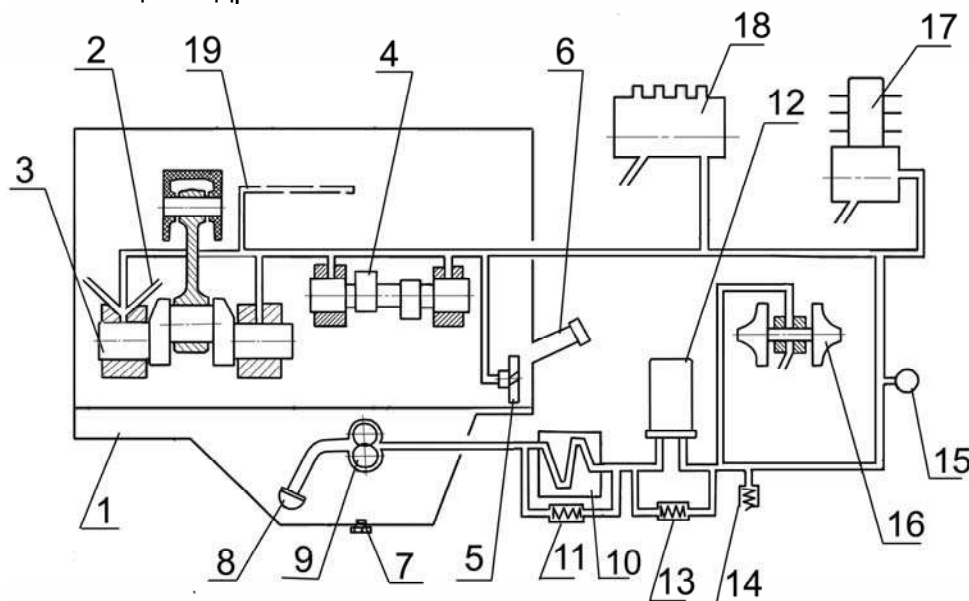


Рис. Д-5. Схема системы смазки:

1 – картер масляный; 2 – форсунки охлаждения поршней; 3 – вал коленчатый; 4 – вал распределительный; 5 – шестерня промежуточная; 6 – горловина маслозаливная; 7 – пробка масляного картера; 8 – маслоприемник; 9 – насос масляный; 10 – жидкостно-масляный теплообменник (ЖМТ); 11 – клапан перепускной; 12 – фильтр масляный; 13 – клапан перепускной; 14 – клапан предохранительный; 15 – датчик давления; 16 – турбокомпрессор; 17 – компрессор; 18 – топливный насос высокого давления; 19 – масляный канал оси коромысел.

Д6

Система охлаждения (Рис. Д-6) закрытого типа, с принудительной циркуляцией охлаждающей жидкости от центробежного насоса. Водяной насос приводится во вращение клиновым ремнем от шкива коленчатого вала. Смазка "Литол-24" в подшипниковую полость насоса заложена при сборке. В процессе эксплуатации смазывание подшипников не требуется.

Температуру охлаждающей жидкости в системе контролируют по дистанционному термометру, датчик которого установлен в головке цилиндров. Кроме того, в крышке корпуса термостата установлен датчик светового сигнализа-

тора аварийной температуры охлаждающей жидкости.

Запрещается эксплуатация дизеля при загорании светового сигнализатора аварийной температуры охлаждающей жидкости в системе охлаждения. Температура охлаждающей жидкости в системе охлаждения должна поддерживаться в пределах от 85° С до 95° С. Для ускорения прогрева дизеля после пуска и автоматического регулирования температурного режима при различных нагрузках и температурах окружающего воздуха служит термостат с температурой начала открытия основного клапана 87 ± 2 °С.

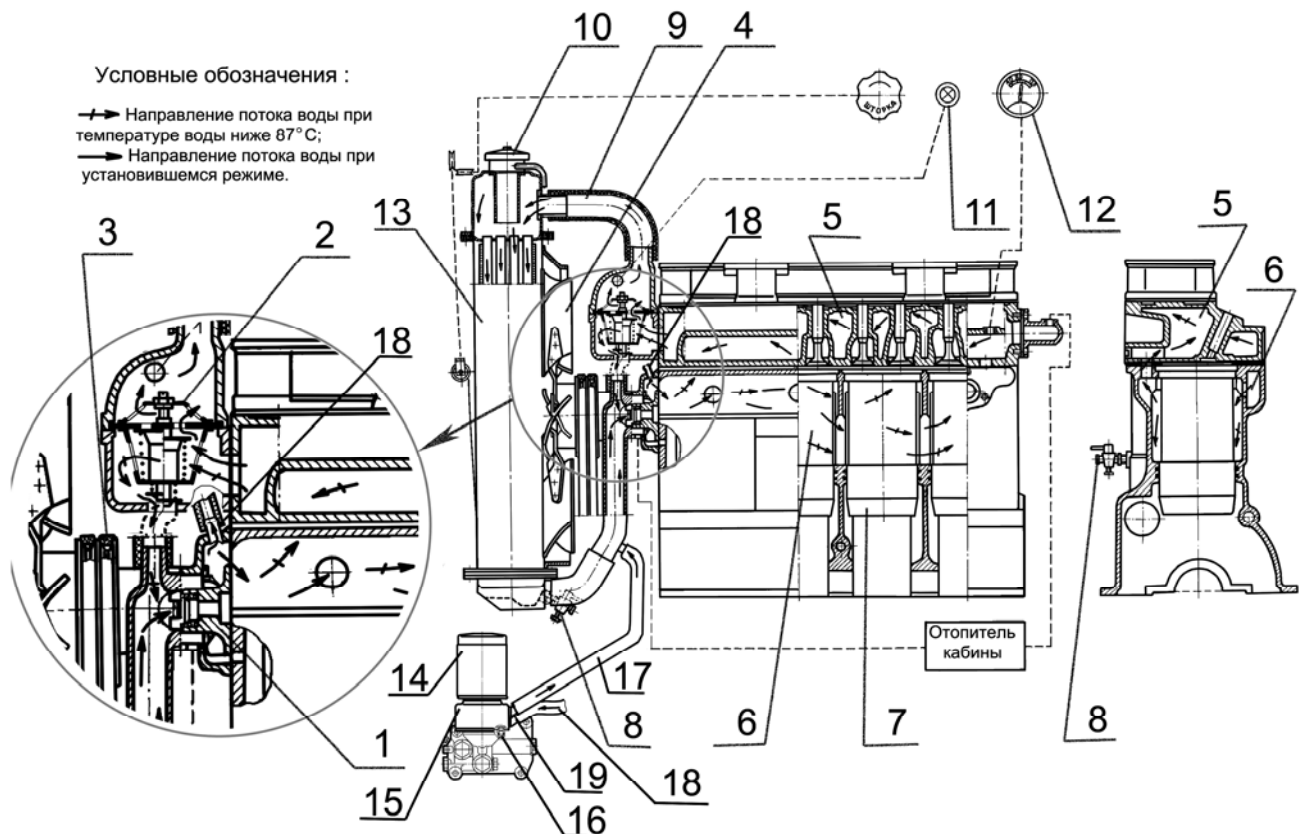


Рис. Д-6. Схема системы охлаждения:

1- водяной насос; 2 - термостат; 3 - ремень привода водяного насоса; 4 - вентилятор; 5 - рубашка охлаждения головки цилиндров; 6 - рубашка охлаждения блока цилиндров; 7 - гильза блока цилиндров; 8 - краны для слива охлаждающей жидкости; 9 - патрубок; 10 - пробка заливной горловины; 11 - световой сигнализатор аварийной температуры охлаждающей жидкости; 12 - указатель температуры охлаждающей жидкости; 13 - радиатор; 14 - фильтр масляный; 15 - жидкостно- масляный теплообменник (ЖМТ); 16 - пробка для слива охлаждающей жидкости; 17 - патрубок отвода охлаждающей жидкости от ЖМТ; 18 -патрубок подвода охлаждающей жидкости к ЖМТ.

Электрооборудование и система пуска

Из сборочных единиц электрооборудования на дизеле устанавливается генератор мощностью 1150 Вт и напряжением 14 В, который представляет собой бесконтактную пятифазную одноименно-полюсную электрическую машину с односторонним электромагнитным возбуждением, встроенным выпрямительным блоком и интегральным регулятором напряжения. Привод генератора осуществляется клиновым ремнем от шкива коленчатого вала.

Запуск дизеля осуществляется электрическим стартером напряжением 24 В, мощностью 5,5 кВт. Включение стартера дистанционное, с помощью

электромагнитного реле и включателя стартера.

Для облегчения пуска дизеля при низких температурах используются дистанционно управляемые свечи накаливания в головке цилиндров дизеля, которые при их включении подогревают всасываемый в цилиндры воздух.

Компрессор пневмосистемы

Для обеспечения работы пневмосистемы трактора дизель оборудован поршневым одноцилиндровым одноступенчатым компрессором, который устанавливается на фланце крышки распределения и приводится от шестерни привода топливного насоса.

Д8

Силовая передача

Силовая передача включает в себя сцепление, коробку передач, привод ПВМ, ПВМ и задний мост. Она служит для передачи крутящего момента от коленчатого вала дизеля к передним и задним колесам.

Сцепление

Сцепление (рис. Д-10) трактора состоит из муфты сцепления (элементы 1, 3, 5, 7-10, 12-14, 24-28 рис. Д-10) и корпуса сцепления (элементы 6, 15-23 рис. Д-10).

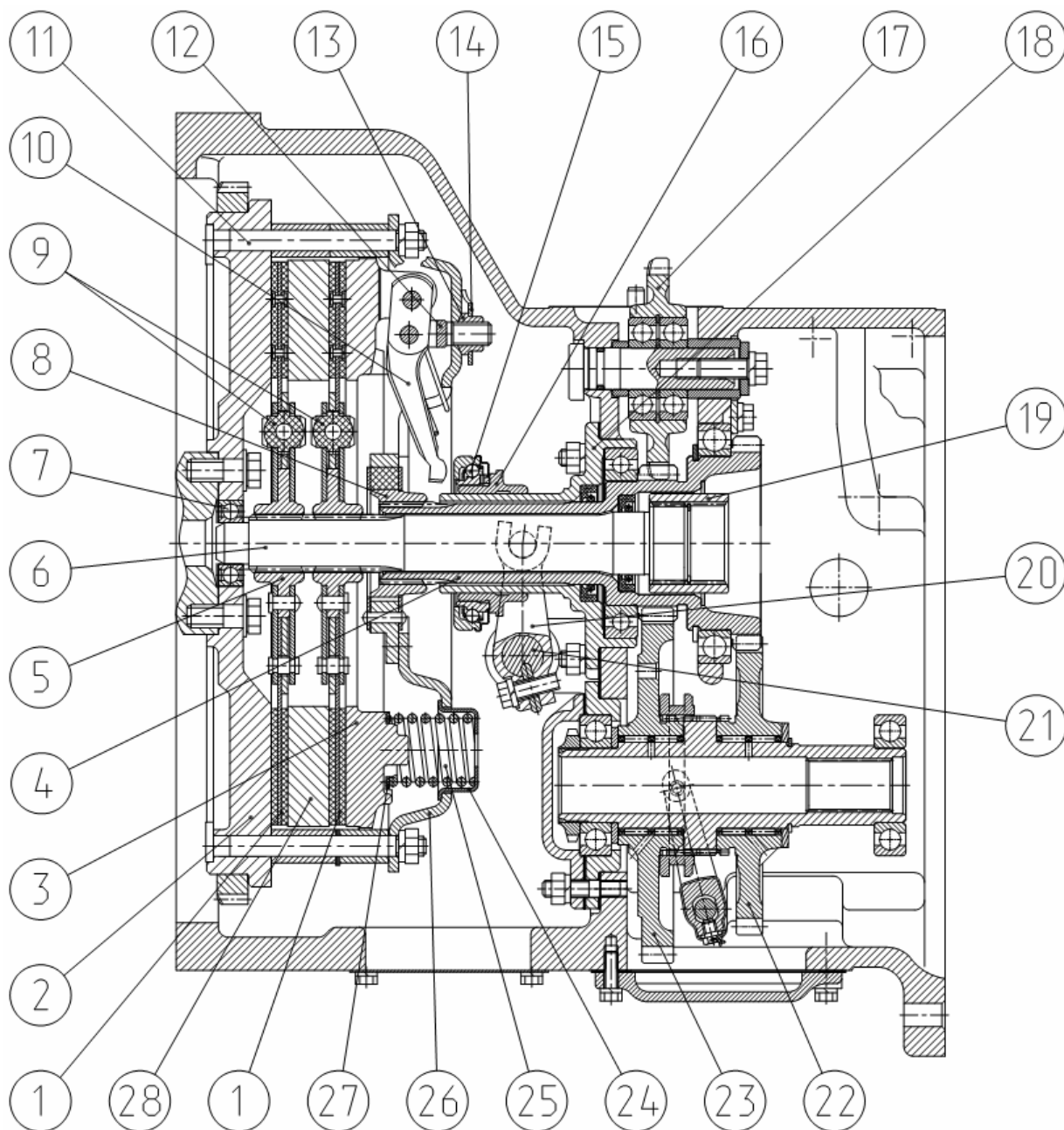


Рис. Д-10. Сцепление:

1 - диск ведомый; 2 - маховик; 3 - диск нажимной; 4 - вал привода ВОМ и ГС навески; 5 - ступица; 6 - вал силовой; 7 - подшипник; 8 - ступица; 9 - гаситель крутильных колебаний; 10 - рычаг отжимной; 11 - палец; 12 - вилка; 13 - гайка регулировочная; 14 - пластина стопорная; 15 - подшипник выжимной; 16 - отводка; 17 - шестерня привода ГС навески; 18 - кронштейн отводки; 19 - втулка соединительная; 20 - вилка; 21 - валик управления; 22, 23 - ведомая шестерня привода ВОМ; 24 - стакан; 25 - пружина; 26 - диск опорный; 27 - прокладка термоизоляционная; 28 - диск средний.

Установленная на маховике (2) муфта сцепления фрикционная, двух-дисковая, постоянно-замкнутого типа. Ведущей частью муфты сцепления является маховик (2), нажимной диск (3) и средний диск (28), который крепится к пальцам маховика (11) с помощью тангенциальных пластин. К ведомой части сцепления относятся два ведомых диска (1) с гасителями крутильных колебаний (9), установленные на силовом валу (6). Необходимое усилие прижатия трущихся поверхностей ведущей и ведомой частей сцепления для передачи крутящего момента от двигателя к трансмиссии обеспечивается девятью пружинами (25).

Опорами отжимных рычагов (10) служат вилки (12), закрепленные на опорном диске (26) с помощью регули-

ровочных гаек (13), фиксируемых стопорными пластинами (14).

Управление сцеплением

Выключение сцепления производится педалью сцепления (1) (рис. Д-11) через рычажную передачу (1), (5), (8) (рис. Д-11), отводку (16) (рис. Д-10) и выжимной подшипник (15) (рис. Д-10).

Включение сцепления при отпускании педали (1) (рис. Д-11) осуществляется нажимными пружинами (25) (рис. Д-10). Пружина сервоустройства (10) (рис. Д-11) облегчает выключение сцепления и постоянно поджимает рычаг (9) (рис. Д-11) педали к полу кабины во включенном положении сцепления.

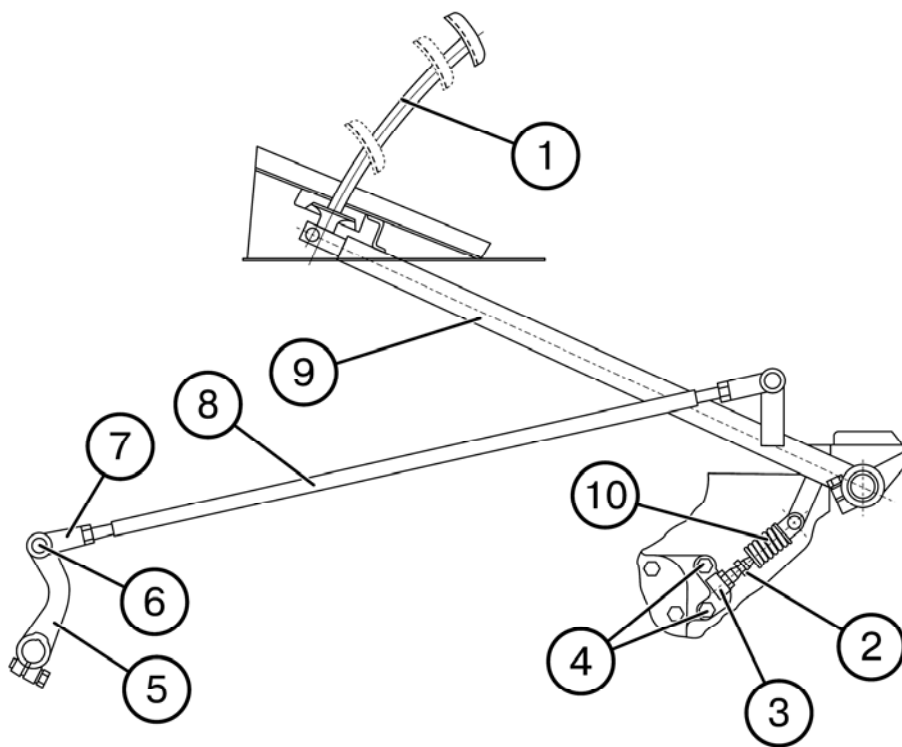


Рис. Д-11. Управление сцеплением:

1 — педаль; 2 — регулировочный болт сервоустройства; 3 — кронштейн; 4 — болт крепления; 5 — рычаг; 6 — палец; 7 — вилка; 8 — тяга; 9 — рычаг; 10 — пружина сервоустройства.

Д10**Корпус сцепления**

В корпусе сцепления смонтированы приводы независимого ВОМ, масляного насоса ГНС и масляного насоса гидросистемы КП.

Коробка передач (КП) (16F+8R)

КП (рис. Д-12, Д-14) — 16/8, механическая, ступенчатая, диапазонная (4 диа-

пазона переднего хода и 2 заднего хода), с переключением передач внутри диапазонов с помощью синхронизаторов. КП обеспечивает 16 передач вперед и 8 назад, а также привод ПВМ и синхронного ВОМ. КП состоит из корпуса, узла передач, вала пониженных передач и заднего хода, блока шестерен, вторичного вала-шестерни, механизма управления и гидросистемы КП.

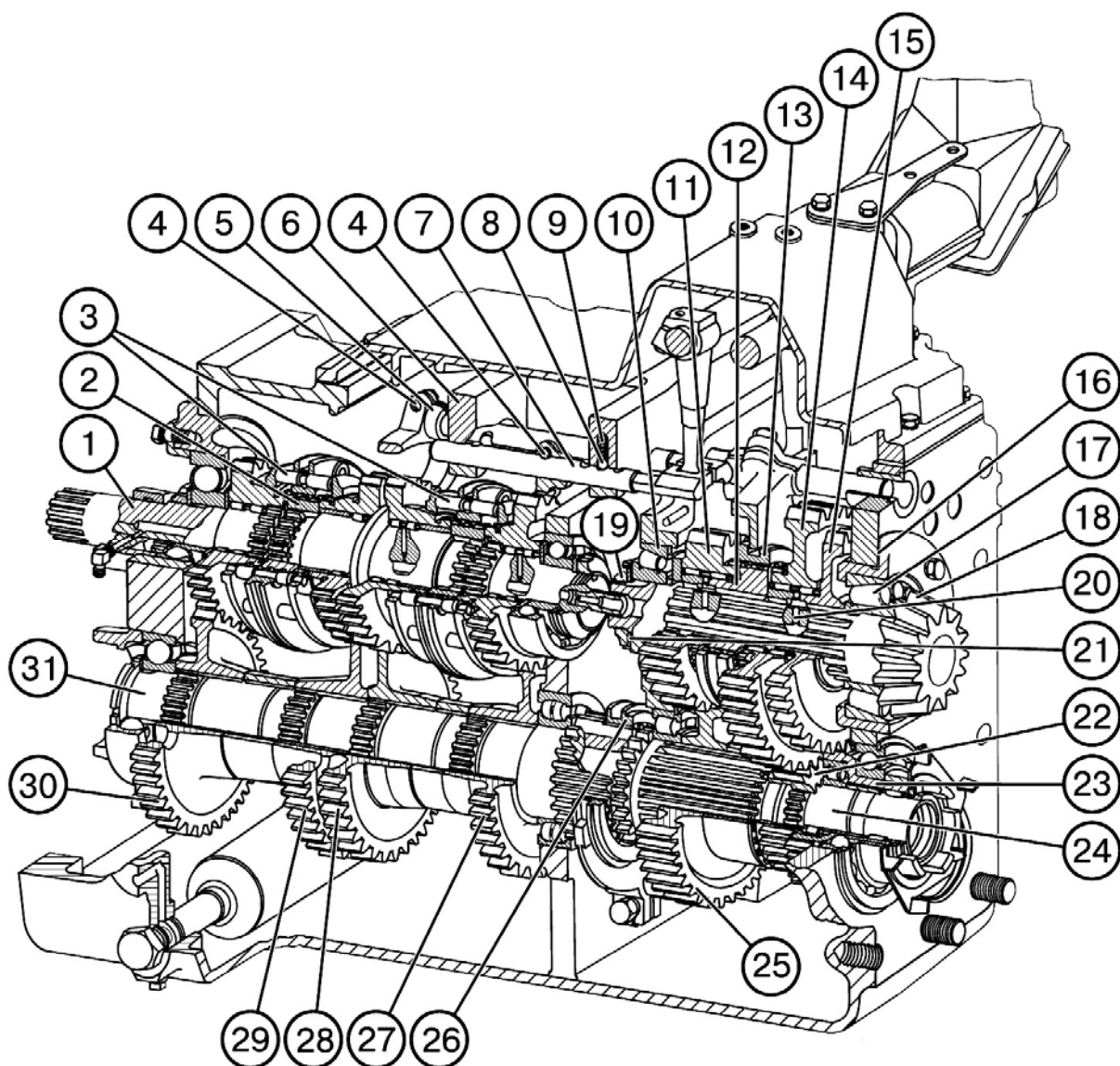


Рис. Д-12. Коробка передач:

1 — вал первичный; 2, 20 — втулки; 3 — синхронизатор; 4 — вилки; 5, 7 — поводки; 6 — корпус вилок; 8 — шарик; 9 — пружина; 10, 17 — подшипники; 11, 14, 15, 22, 23, 25, 27, 28, 29, 30 — шестерни; 12 — полумуфта; 13, 26 — зубчатые муфты; 16, 21 — прокладки регулировочные; 18 — вал вторичный; 19 — гайка; 24 — вал блока шестерен; 31 — вал промежуточный

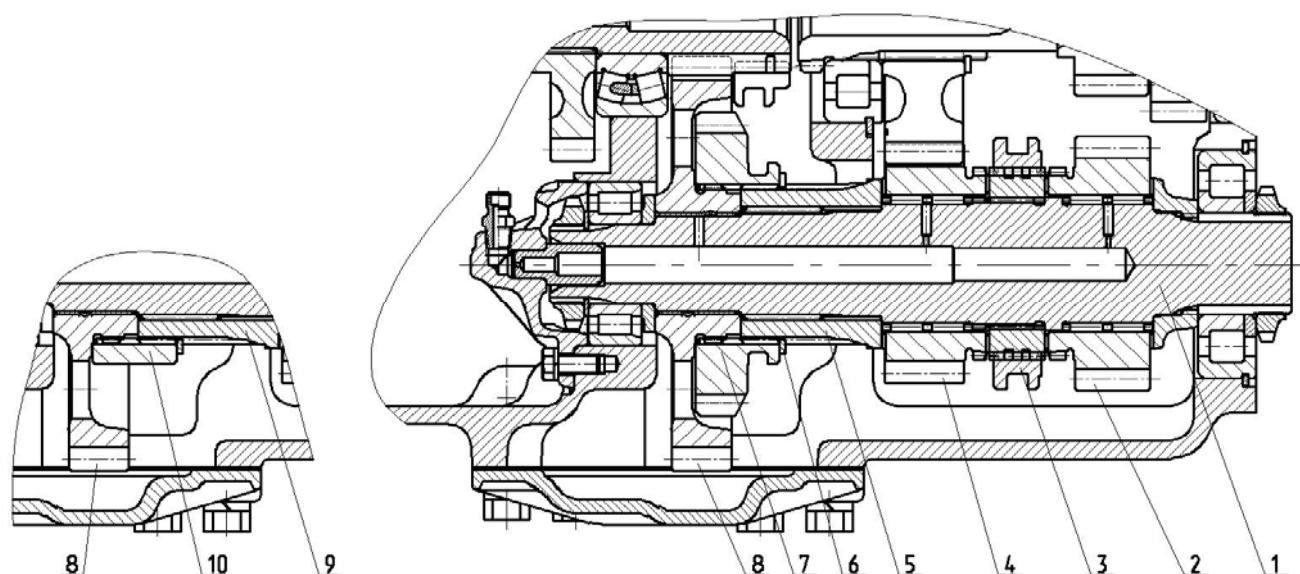


Рис. Д-12.2. Вал пониженных передач:

1 — вал первичный; 2, 4, 7, 8 — шестерни; 3 — муфта; 5, 9, 10 — втулки; 6 — стопорное кольцо

Узел передач состоит из первичного вала (1) (рис. Д-12.1) со свободно установленными на игольчатых подшипниках шестернями. На шлицах вала размещены две шлицевые втулки (2), на которых установлены конические инерционные синхронизаторы (3).

На промежуточный вал (31) посажены с небольшим натягом ведомые шестерни (27, 28, 29, 30).

На валу (24) блока шестерен на шлицах установлены шестерни (22) и (25). Задняя опора вала расположена в ступице шестерни (23) привода синхронного ВОМ и ПВМ.

Вторичный вал-шестерня (18) установлен в корпусе КП на конических роликоподшипниках (10) и (17). На валу неподвижно посажены ведущая шестерня (15) привода ПВМ, на ступице которой установлена на игольчатых подшипниках ведомая шестерня (14). На втулке (20) размещена ведомая шестерня (11). Между шестернями (11) и (14) на шлицах вала (18) посажена по-

лумуфта (12). Комплект деталей на валу (18) затянут гайкой (19).

На валу пониженных передач и заднего хода (1) (рис. Д-12.2) установлены шестерня (4) I и II диапазонов и шестерня (2) заднего хода. Шестерня (8) установлена на валу на бронзовой втулке. Конструкция вала пониженных передач в зависимости от комплектации коробки передач различается:

- 1) — если коробка передач с возможностью установки ходоуменьшителя, то на шлицевой втулке (5) установлена шестерня (7) ходоуменьшителя соединенная со шлицами шестерни (8) и зафиксированная стопорным кольцом (6) на втулке (5);
- 2) — если коробка передач без возможности установки ходоуменьшителя, то на шлицевой втулке (9) установлена втулка (10) соединенная шлицами с шестерней (8) и зафиксированная стопорным кольцом (6) на втулке (9)

Д12

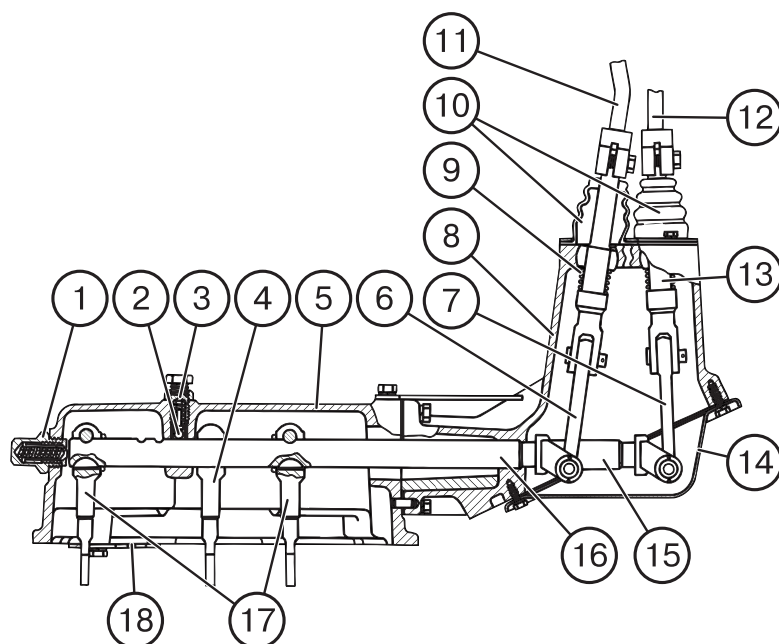


Рис. Д-13. Управление синхронизированной КП:

1 — ограничитель; 2 — шарик; 3 — пружина; 4 — рычаг; 5 — крышка; 6, 7 — рычаги; 8 — корпус; 9 — сфера; 10 — чехол; 11 — вилка переключения диапазонов; 12 — вилка переключения передач; 13 — пружина; 14 — крышка; 15, 16 — валы; 17 — рычаги; 18 — кулиса.

Механизм управления КП

Механизм управления КП (рис. Д-13) состоит из механизмов переключения передач и переключения диапазонов. Механизм переключения передач смонтирован в корпусе вилок (6) (рис. Д-12.1) и в корпусах (5) и (8) (рис. Д-13). Включение передач осуществляется вилок (12) рукоятки переключения передач через рычаг (7), вал (15) и рычаг (4). В корпусе вилок (6) (рис. Д-12.1) установлены поводки (5) и (7), на которых закреплены вилки (4). Для предотвращения одновременного включения двух передач между поводками (5) и (7) установлены блокирующие шарики. Для

фиксации вилок (4) в нейтральном и включенном положениях служат подпружиненные шариковые фиксаторы (8). Механизм переключения диапазонов состоит из вилки (11) рукоятки переключения диапазонов (рис. Д-13), рычага (6), вала (16) и рычагов (17), установленных в корпусах (5) и (8) и деталей, установленных в корпусе КП. Зубчатые муфты (13, 26) (рис. Д-12.1) и (3) (рис. Д-12.2) перемещаются вилками (1, 4, 14) (рис. Д-14), закрепленными соответственно на поводках (2, 5, 15). Положение зубчатых муфт (13, 26) (рис. Д-12.1) и (3) (рис. Д-12.2) в нейтральном и включенном положениях фиксируются деталями (8, 11, 12) (рис. Д-14)

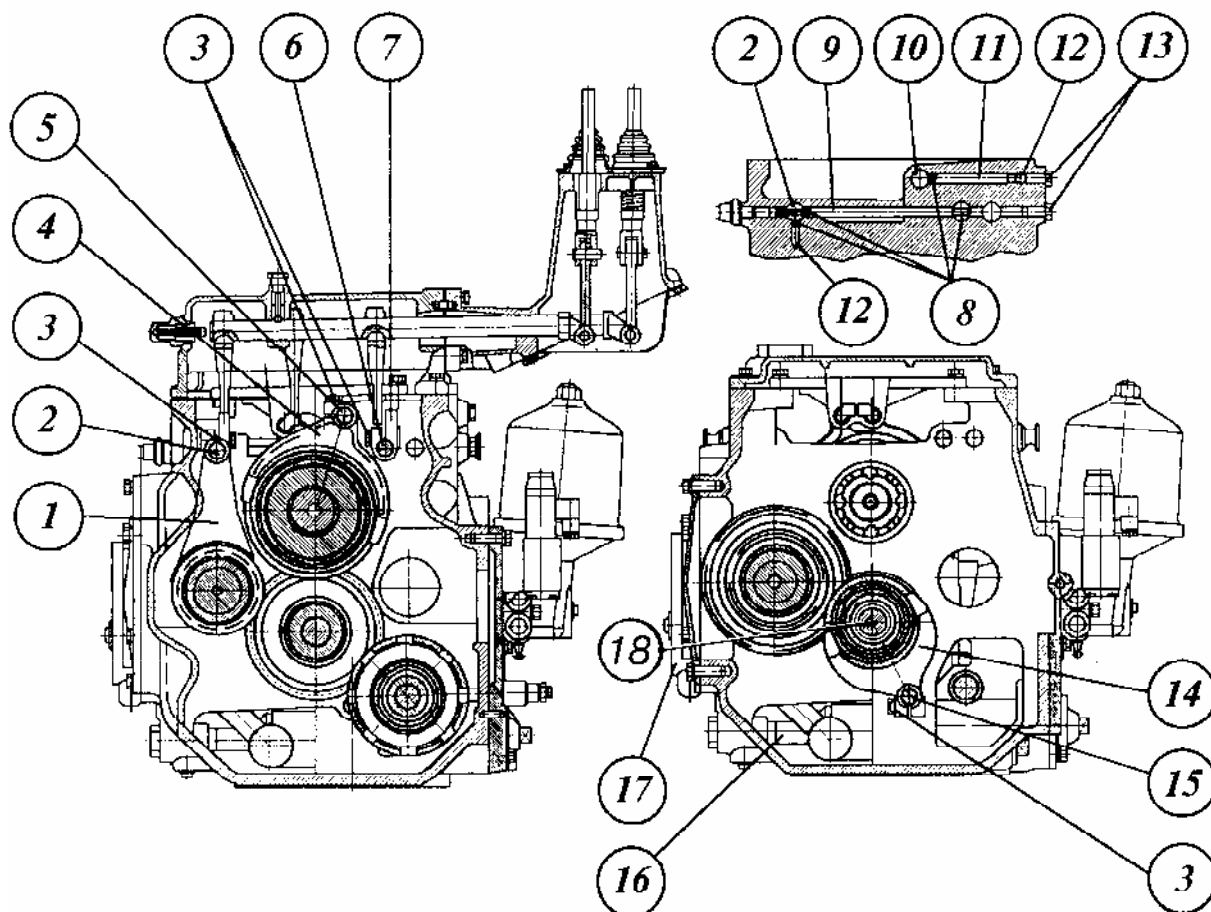


Рис. Д-14. Коробка передач:

1, 4, 14 — вилки; 2, 5, 6, 10, 15 — поводки; 3, 13 — болты; 7 — поводок; 9 — палец; 11 — фиксатор; 12 — пружина; 8 — шарик; 16 — фильтр; 17 — корпус насоса; 18 — вал внутренний.

Для предотвращения одновременного включения зубчатых муфт (26) (рис. Д-12.1) и (3) (рис. Д-12.2) в отверстиях

корпуса КП установлены блокирующие шарики (8), (рис. Д-14).

Д14

Коробка передач (КП) 24F+12R (по заказу).

Коробка передач (см. рис. Д-15.1) – механическая, ступенчатая, диапазонная - состоит из узла передач, вала пониженных передач и заднего хода, блока шестерен, вторичного вала установленных в корпус, а также механизма управления и узлов гидравлической системы.

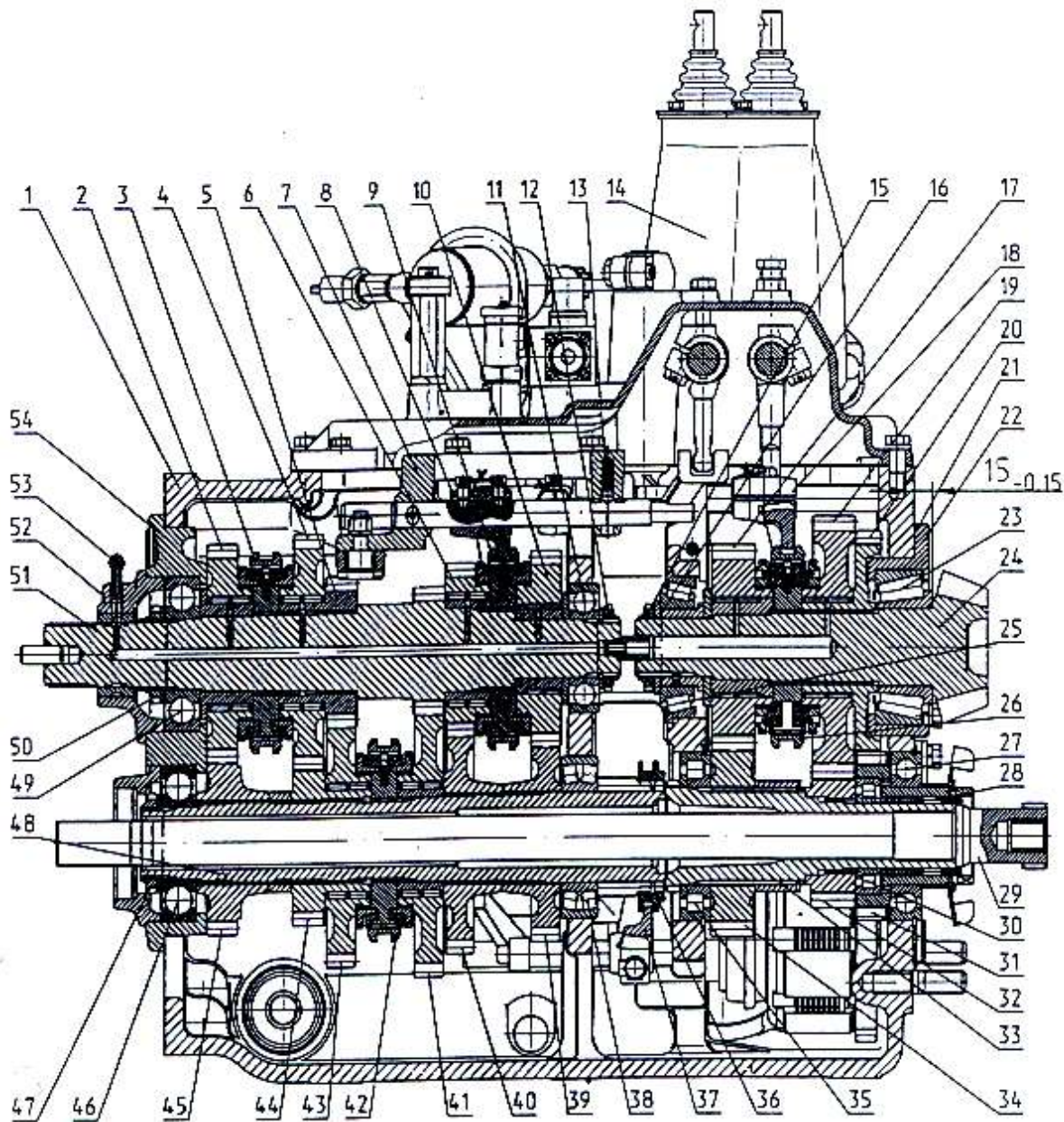


Рис. Д-15.1. Продольный разрез коробки передач:

1 – корпус; 2, 4, 5, 6, 10, 17, 19, 20, 31, 32, 34, 39, 40, 41, 43, 44, 45 – шестерни; 3, 9, 26, 42 – синхронизаторы; 7 – корпус вилок; 8, 18, 37 – вилки; 11, 23, 25, 27, 28, 30, 35, 38, 46, 49 – подшипники; 12, 15, 47, 50 – гайки; 13 – шариковый фиксатор; 14 – механизм управления; 16, 21 – прокладки регулировочные; 22 – гнездо подшипника; 29 – вал привода независимого ВОМ; 33 – вал блока шестерен; 36 – муфта зубчатая; 48 – вал промежуточный; 51 – вал первичный; 52 – стакан подвода смазки; 54 – крышка; 53 – маслопровод.

Узел передач смонтирован на крышке (54) и состоит из вала первичного (51), на котором на игольчатых подшипниках установлены ведущие шестерни (2, 4, 6, 10), обеспечивающие включение 5-й, 6-й, 3-й и 4-й передачи соответственно. Ведущая шестерня 1-й передачи выполнена заодно с валом (51), а ведущая шестерня 2-й передачи жестко соединена с валом. Игольчатые подшипники смазываются под давлением по маслопроводу (53) и отверстиям в валу. На шлицах вала размещены два инерционных синхронизатора (4) и (9), которые осуществляют переключение 5-й и 6-й, 3-й и 4-й передач. Опорами вала первичного в крышке (54) и корпусе (1) являются шариковые подшипники.

На валу промежуточном (48) с натягом посажены ведомые шестерни (54, 40 и 39) 5-й, 6-й, 3-й и 4-й передач соответ-

ственно. Ведомые шестерни (43) и (41) соответственно 2-й и 1-й передач установлены на игольчатых подшипниках. На шлицах вала расположен инерционный синхронизатор (42), с помощью которого происходит включение 1-й или 2-й передачи.

Вал пониженных передач и заднего хода 3 (см. рис. Д-15.2) установлен в корпусе (4) на подшипниках (1) и (12). На валу установлены ведомая шестерня (10), соединяемая с валом втулками (9), ведущая шестерня переднего хода (8) и шестерня заднего хода (5), установленные на игольчатых подшипниках. С валом эти шестерни соединяются с помощью муфты зубчатой (6). Втулка (16), соединенная с валом шлицами, стопорится на валу стопорным кольцом (7).

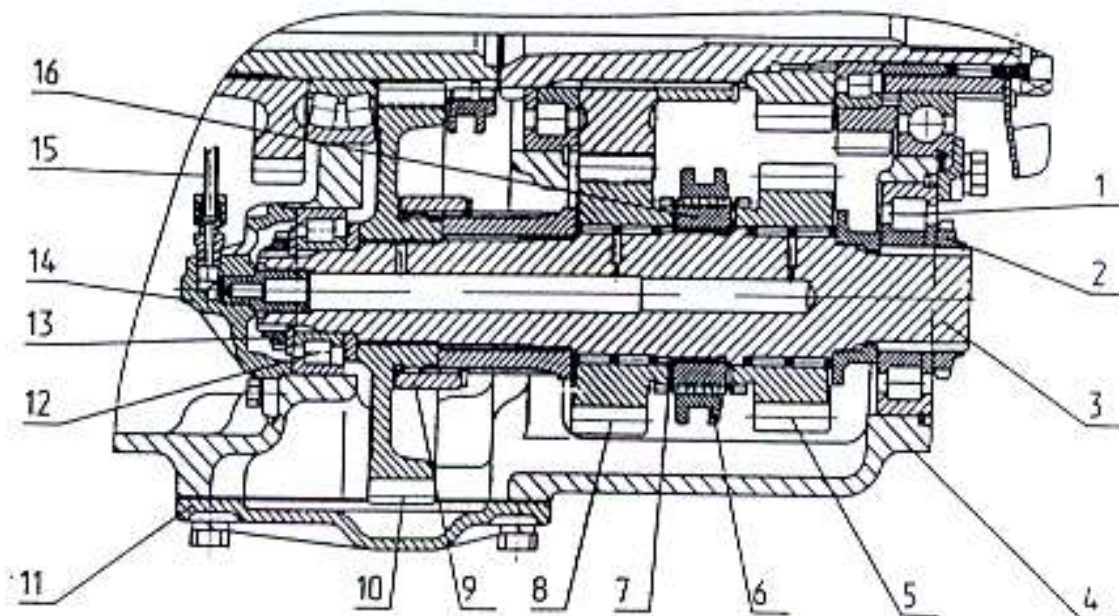


Рис. Д-15.2 Вал пониженных передач и заднего хода:

1, 12 – подшипники; 2, 13 – гайки; 3 – вал; 4 – корпус; 5, 8, 10 – шестерни; 6 – муфта зубчатая; 7 – кольцо стопорное; 9 – втулка; 11 – крышка; 14 – стакан подвода смазки; 15 – маслопровод; 16 – втулка.

Д16

Вал блока шестерен 33 (см. рис. Д-15.1) установлен в корпусе (1) на подшипниках (27) и (35). Шестерни (32) (34) соединяются с валом с помощью шлицев и стопорятся стопорным кольцом. Ведомая шестерня синхронного ВОМ (31) смонтирована на валу на роликовых подшипниках (28) и (30).

Вал вторичный 24 (см.рис. Д-15.1) установлен в корпусе (1) на конических роликоподшипниках (23) и (25), регулировка которых производится прокладками регулировочными (16), а положение конической шестерни вала относительно торца корпуса (размер 15_{0,15}) регулируется подбором регулировочных прокладок (21). На валу неподвижно установлены ведущая шестерня (20) привода синхронного ВОМ и ПВМ и ступица синхронизатора (26). Ведомые шестерни (17) и (19) установлены на игольчатых подшипниках, смазка которых осуществляется под давлением по отверстиям в валу. Переключение между шестернями производится с помощью синхронизатора (26) вилкой (18), закрепленной на поводке. Поводок установлен в расточки корпуса (1) и фиксируется шариковым фиксатором.

Комплекты деталей на валах первичном, промежуточном, вторичном и валу пониженных передач и заднего хода затянуты гайками (12,15,47 и 50).

Механизм управления КП.

Механизм управления КП состоит из механизма переключения передач и механизма переключения диапазонов с электрогидравлической системой переключения высшей «Н» и нижней «L» ступеней редуктора КП.

Механизм переключения передач (рис. Д-15.3) смонтирован в узле передач, корпусе вилок (7) и в крышке механизма управления (14) (см. рис. Д-15.1).

В крышке (54) (см. рис. Д-15.1) установлены поводки с закрепленными на них вилками переключения 1-ой, 2-ой и 5-ой, 6-ой передач. Поводки зафиксированы в крышке шариковыми фиксаторами. Положение вилок на поводках регулируется с помощью конусных винтов.

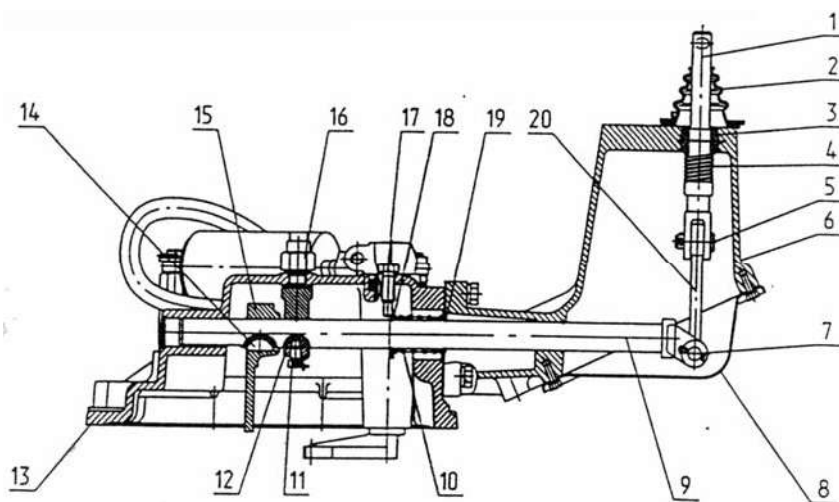


Рис. Д-15.3. Механизм переключения передач:

1 – вилка; 2 – чехол; 3 – сфера; 4 – пружина; 5, 7 – пальцы; 6 – корпус; 8 – крышка; 9 – вал; 11 – болт; 12 – втулка; 13 – крышка; 14 – шпонка; 15, 20 – рычаги; 16 – датчик; 17 – винт; 18 – шайба; 19 – кольцо стопорное.

В корпусе вилок (7) установлены три поводка, вилка (8), шариковый фиксатор (13) и детали механизма блокировки одновременного включения двух передач. Корпус вилок закреплен на корпусе (1) коробки передач.

В опорах крышки (13) и корпуса (6) (см. рис. Д-15.3) установлен вал (9), на котором закреплены рычаг (15) и втулка (12), между стопорными кольцами (19) установлены две втулки (18) и пружина (10). Втулки своими торцами упираются в винт (17) и торец корпуса (6). Данное устройство служит для установки рычага передач в нейтральное положение. Вал (9) посредством пальцев (5) и (7), рычага (20) соединяется с вилкой (1), на которой закреплен рычаг переключения передач. Вилка (1) установлена в корпусе (6) в сфере (3) и подрессорена пружиной (4).

Механизм переключения диапазонов (рис. Д-15.4) смонтирован в корпусе (1) коробки передач и крышке механизма переключения (14) (см. рис Д-15.1).

В корпусе (1) на поводках установлены вилка (37) переключения муфты зубчатой (36), вилка переключения муфты зубчатой (6) (см. рис Д-15.2) и вилка (18) переключения синхронизатора (26) (см. рис. Д-15.1). Поводки зафиксированы в корпусе шариковыми фиксаторами.

В механизме управления (см. рис. Д-15.4) в опорах крышки (12) и корпуса (18) установлен вал (9), на котором на шпонках закреплены рычаги (10). Вал (9) фиксируется шариковыми фиксаторами (14) и посредством пальцев (5) и (7), рычага (6) соединяется с вилкой (1), на которой закреплен рычаг переключения диапазонов. Вилка (1) установлена в корпусе (18) в сфере (3) и подрессорена пружиной (4).

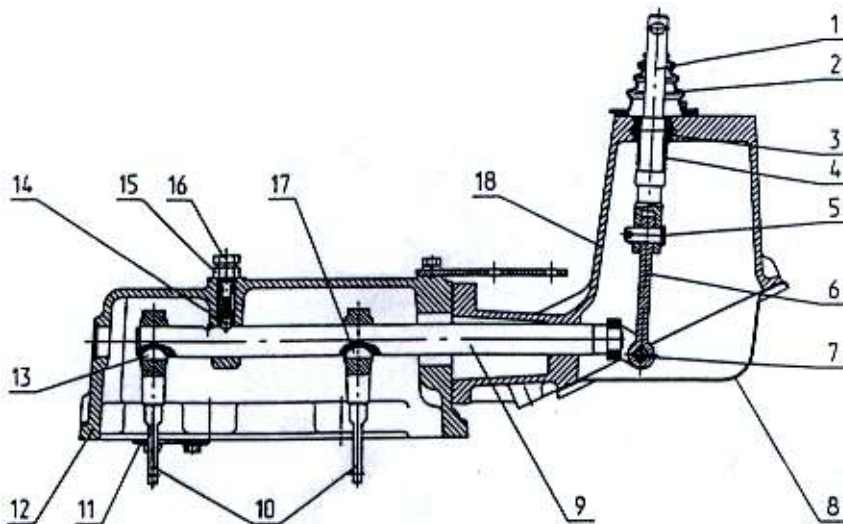


Рис. Д-15.4. Механизм переключения диапазонов:

1 – вилка; 2 – чехол; 3 – сфера; 4 – пружина; 5, 7 – пальцы; 6, 10 – рычаги; 8, 12 – крышки; 9 – вал; 11 – кулиса; 13, 17 – шпонки; 14 – шариковый фиксатор; 15 – гайка; 16 – болт; 18 – корпус.

Д18

Механизм переключения высшей и низшей ступеней редуктора коробки передач (рис. Д-15.5) смонтирован на крышке механизма переключения и состоит из цилиндра (11), закрепленного на оси (12), шпильки (7), рычага (5), закрепленного на валике (4). Вилка (16) соединяется с рычагом (5) с помощью пальца (6). Рычаг валика (4) входит в зацепление с поводком вилки (18) (см. рис. Д-15.1) и при повороте валика перемещает муфту синхронизатора (26). Положение рычага (5) регулируется

изменением длины шпильки (7) с последующим контрением гайкой (8). Подключение цилиндра (11) к гидравлической системе производится клапаном электрогидравлическим (14). Датчик (15) подключает клапан (14) к электрической сети только при нейтральном положении рычага переключения передач. Втянутое положение штока цилиндра (11) соответствует низшей «L» ступени редуктора КП. Датчики (10) служат для индексации включения ступеней редуктора.

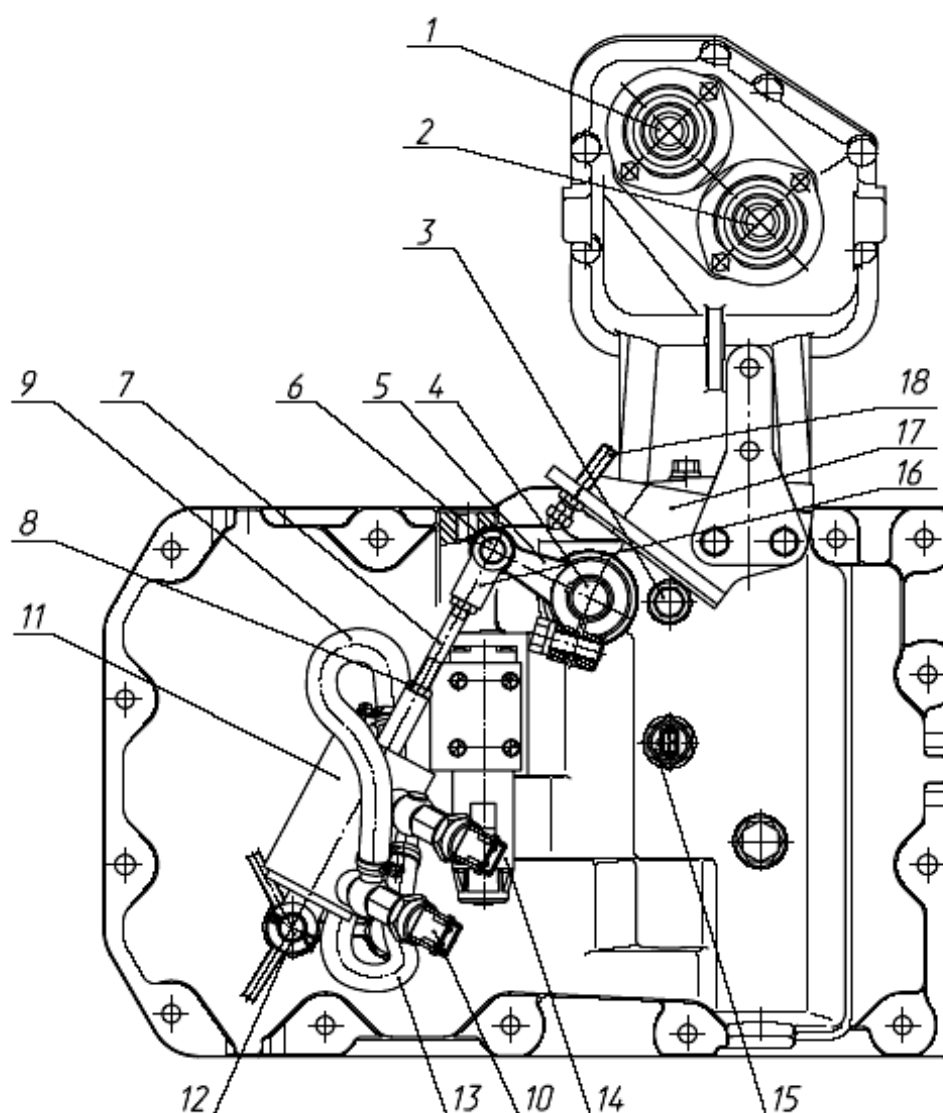


Рис. Д-15.5. Механизм переключения высшей и низшей ступеней редуктора:

1 — вилка переключения передач; 2 — вилка переключения диапазонов; 3 — болт; 4 — валик; 5 — рычаг; 6 — палец; 7 — толкатель; 8 — контргайка; 9, 13 — маслопроводы; 10 — датчик давления; 11 — цилиндр гидравлический; 12 — ось; 14 — клапан электрогидравлический, 15 — датчик, 16 — вилка, 17 — кронштейн, 18 — винт регулировочный.

Система управления редуктором КП

Электрогидравлическая система (рис. Д-15.6) состоит из панели управления (1), расположенной в кабине трактора справа от водителя, рычага (3) переключения передач и ступеней редуктора, датчика (5) нейтрали КП, датчиков (7) и (8), установленных на гидроцилиндре переключения редуктора (11), (см. рис. Д-15.5), электрогидрораспределителя (6), расположенного сверху на крышке КП, соединительных кабелей (4) с колодками (9). Система запитана от бортовой электросети через блок предохранителей (2). Электрическое питание подается в систему после пуска двигателя.

На рукоятке рычага (3) расположены кнопки (10, 11) и сигнализаторы (светодиоды) (13, 12) включения низшей и высшей ступеней редуктора, соответственно.

На панели (1) расположены сигнализаторы (15, 14) включения низшей и

высшей ступеней редуктора и реле управления редуктором.

Система разрешает переключение ступеней редуктора только в нейтральном положении рычага (3) (контакты датчика (5) нейтрали КП замкнуты).

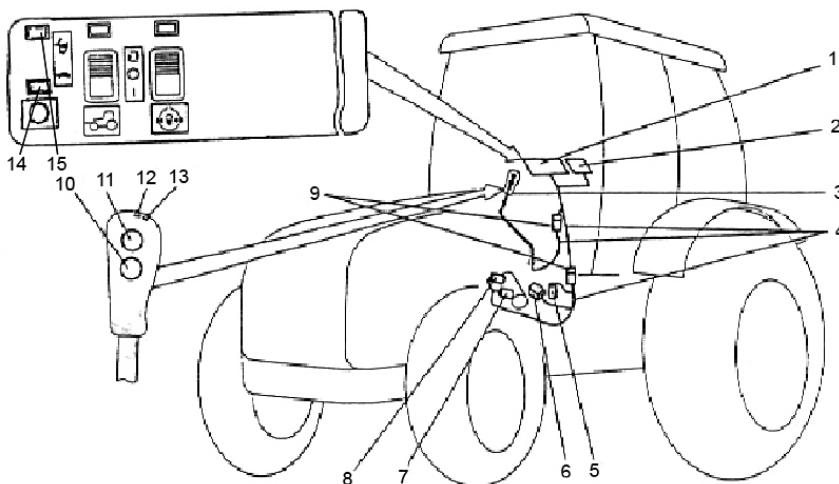
Сигналы на сигнализаторы (13, 12) и (15, 14) подаются от соответствующих датчиков давления (8, 7).

После запуска двигателя в исходном состоянии включена низшая ступень редуктора. При этом должны гореть сигнализаторы (13, 15).

Переключение на высшую ступень редуктора должно происходить при нажатии на кнопку (11). При этом сигнализаторы (13, 15) должны погаснуть, а сигнализаторы (12, 14) – загореться.

Переключение с высшей ступени на низшую осуществляется при нажатии на кнопку (10).

Электрическая схема системы управления редуктором КП, БД, ПВМ и ВОМ приведена в конце «Руководства».



ВНИМАНИЕ! Переключение ступеней редуктора с низшей ступени на высшую и наоборот производите только на полностью остановленном тракторе.

Рис. Д-15.6.

1 – панель управления; 2 – блок предохранителей; 3 – рычаг переключения передач и ступеней редуктора; 4 – соединительные кабели; 5 – датчик нейтрали КП; 6 – электрораспределитель редуктора; 7 – датчик давления высшей ступени; 8 – датчик давления низшей ступени; 9 – колодки соединительные; 10 – кнопка включения низшей ступени; 11 – кнопка включения высшей ступени; 12 – светодиод сигнализации высшей ступени; 13 – светодиод сигнализации низшей ступени; 14, 15 – контрольные лампы.

Д20

Блокировка запуска двигателя

Для исключения возможности запуска двигателя при включенном диапазоне на тракторе устанавливается специальное блокирующее устройство (рис. Д-15.7). Блокирующее устройство состоит из выключателя (8), установленного в корпусе КП с левой стороны, шариков (6) и штифтов (7, 7а)

При включении диапазона механизм блокировки размыкает контакты выключателя и разрывает цепь промежуточ-

ного реле блокировки стартера (1). Для регулировки размыкания выключателя предусмотрены шайбы (9).

ВНИМАНИЕ! Прежде чем запустить двигатель, установите рычаг переключения диапазонов КП в нейтральное положение!

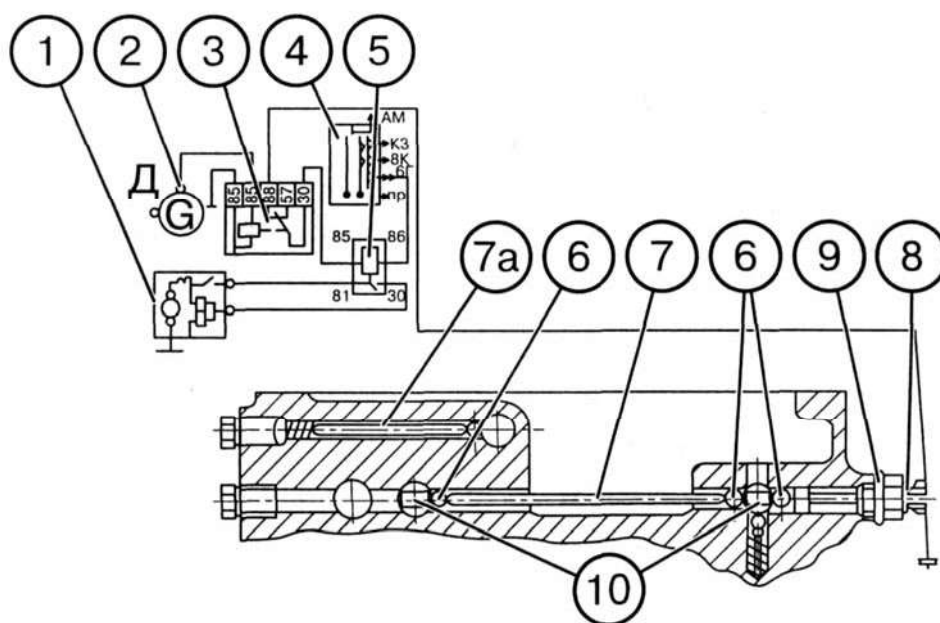


Рис. Д-15.7. Схема блокировки запуска двигателя:

- 1 — стартер; 2 — генератор; 3 — реле блокировки; 4 — выключатель стартера;
 5 — реле стартера; 6 — шарики механизма блокировки; 7 — палец;
 7а — фиксатор; 8 — выключатель блокировки; 9 — шайбы регулировочные;
 10 — поводки переключения диапазонов.

Задний мост

Задний мост (рис. Д-16) состоит из главной передачи, дифференциала с гидроуправляемой фрикционной муфтой блокировки, бортовых передач,

расположенных в корпусе заднего моста, и конечных передач, расположенных в рукавах полуосей.

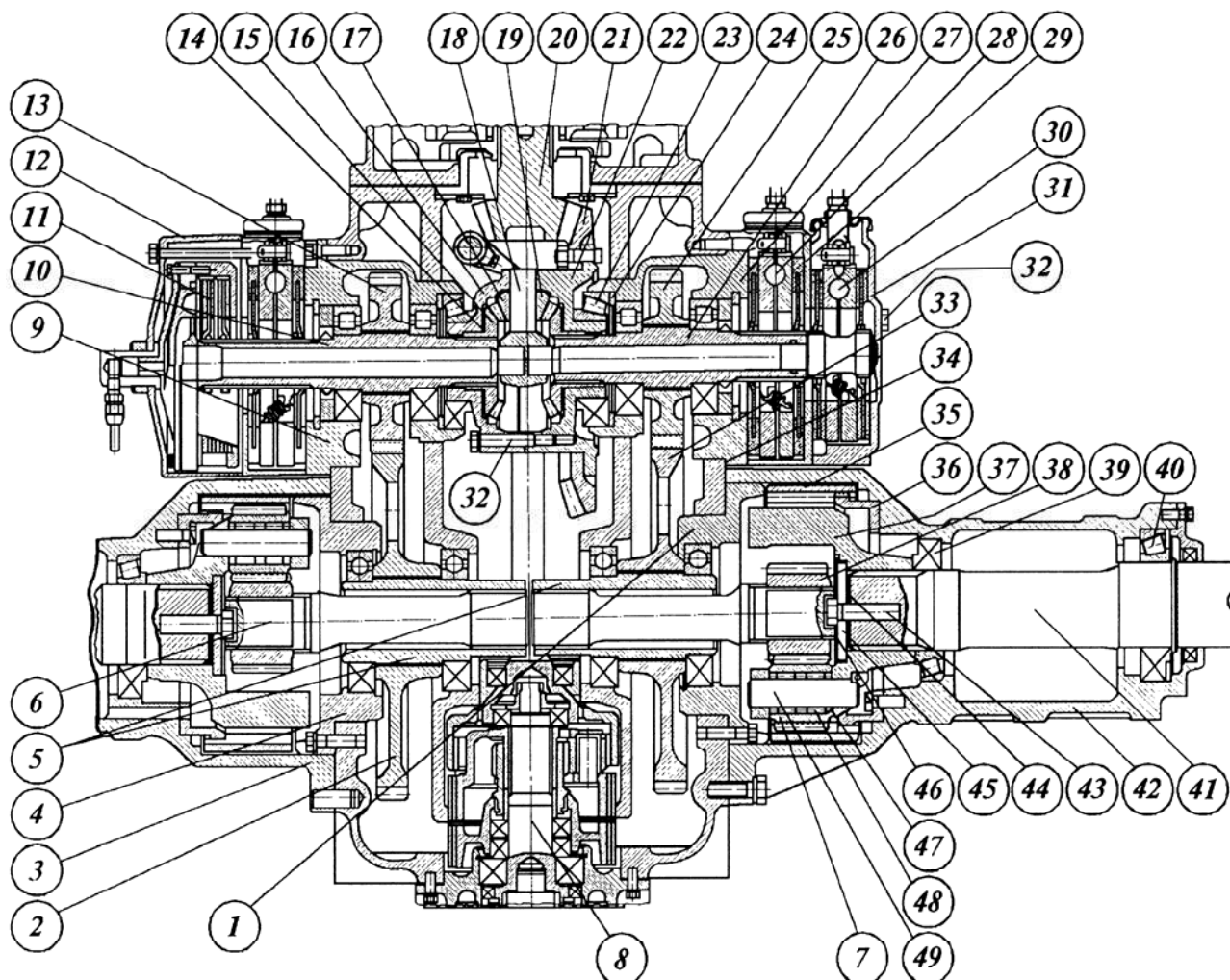


Рис. Д-16. Задний мост:

1, 4, 9, 27 — стаканы подшипников; 2 — шестерня ведомая бортовой передачи; 3 — рукав левый; 5 — втулки ведомых шестерен бортовых передач; 6 — торсион; 7 — сателлит; 8 — ВОМ; 10 — вал левый ведущей бортовой шестерни; 11 — муфта блокировки дифференциала; 12 — кожух блокировки дифференциала; 13 — шестерня ведущая бортовой передачи; 14 — опорная шайба полуосевой шестерни; 15 — шестерня полуосевая; 16 — крышка дифференциала; 17 — сателлит; 18 — крестовина дифференциала; 19 — шайба сферическая; 20 — шестерня ведущая главной передачи; 21 — шестерня ведомая; 22 — корпус дифференциала; 23 — подшипник; 24 — кольцо упорное; 25 — шестерня ведущая бортовой передачи; 26 — вал правой ведущей шестерни; 28 — тормоз рабочий; 29 — кожух рабочего тормоза; 30 — стояночный тормоз; 31 — кожух; 32 — болт; 33 — шестерня ведомая бортовой передачи; 34, 44 — прокладки регулировочные; 35 — корона; 36 — ступица короны; 37 — водило; 38 — шестерня солнечная; 39, 40 — подшипники; 41 — полуось; 42 — рукав правый; 43 — болт; 45 — шайба упорная; 46 — пластина стопорная; 47 — шайба; 48 — ролики; 49 — ось сателлитов.

Д22

Главная передача — коническая с круговым зубом — состоит из ведущей конической шестерни (20), выполненной за одно целое с вторичным валом КП и ведомой шестерни (21), закрепленной болтами на корпусе дифференциала (22).

Дифференциал

Дифференциал — блокируемый, конический, закрытый — состоит из корпуса (22) и крышки (16), соединенных болтами (32), крестовины (18), четырех сателлитов (17), установленных на роликах на крестовине со сферическими шайбами (19), и двух полуосевых шестерен (15) с опорными шайбами (14). Дифференциал в сборе установлен в корпусе заднего моста на двух роликоподшипниках (23). Для блокировки дифференциала предусмотрена гидрорегулируемая фрикционная многодисковая муфта (1) (рис. Д-17), которая блокирует крестовину и сателлиты с левой полуосевой шестерней дифференциала.

Бортовые передачи

Бортовые передачи состоят из двух пар прямозубых цилиндрических шестерен (13, 2) и (25, 33) (рис. Д-16).

Ведущие шестерни (13, 25) бортовых передач установлены на шлицах валов (10, 26). Валы (10, 26) установлены в стаканах на шарикоподшипниках.

Валы (10) и (26) через шлицевыми соединениями связывают полуосевые шестерни (15) дифференциала с ведущими шестернями бортовых передач и дисками тормозов.

Ведомые шестерни (2, 33) установлены на шлицевых втулках (5), смонтированных на шарикоподшипниках.

Между фланцами стаканов (9, 27) и корпусом заднего моста установлены регулировочные прокладки (34) толщиной 0,2 мм и 0,5 мм, для регулировки осевого зазора в конических роликоподшипниках (23) и бокового зазора в зацеплении шестерен (20) и (21) главной передачи. Конические подшипники должны быть отрегулированы таким образом, чтобы крутящий момент, необходимый для проворота дифференциала составлял от 5 до 8 Н·м. Боковой зазор в главной передаче должен быть в пределах 0,20...0,55 мм.

Конечные передачи

Конечные передачи состоят из двух цилиндрических прямозубых планетарных передач, расположенных в рукавах (3, 42), и торсионов (6) со шлицами, соединяющими ведомые шестерни (2, 33) бортовых передач шлицевыми втулками (5) с планетарными передачами.

Планетарная передача состоит из неподвижной коронной шестерни (35), плавающей на шлицах ступицы (36), закрепленной болтами на рукаве (42); водила (37); солнечной шестерни (38), сидящей на шлицах торсиона (6); четырех сателлитов (7), установленных на осях (49) на роликах (48).

Регулировка подшипников (39, 40) полуосей осуществляется подбором пакета прокладок (44) толщиной 0,2 мм и 0,5 мм.

Муфта блокировки дифференциала и трехдисковый рабочий тормоз

Многодисковая гидроуправляемая муфта блокировки дифференциала (1) (рис. Д-17) расположена в кожухе (8), который через кожух левого трехдискового тормоза и стакан подшипников прикреплен болтами к корпусу заднего

моста. В кожухе (17) трехдискового сухого рабочего тормоза смонтированы тормозные диски (16), нажимные диски (13), промежуточный диск (11), шарики (15) и стяжные пружины (не показаны).

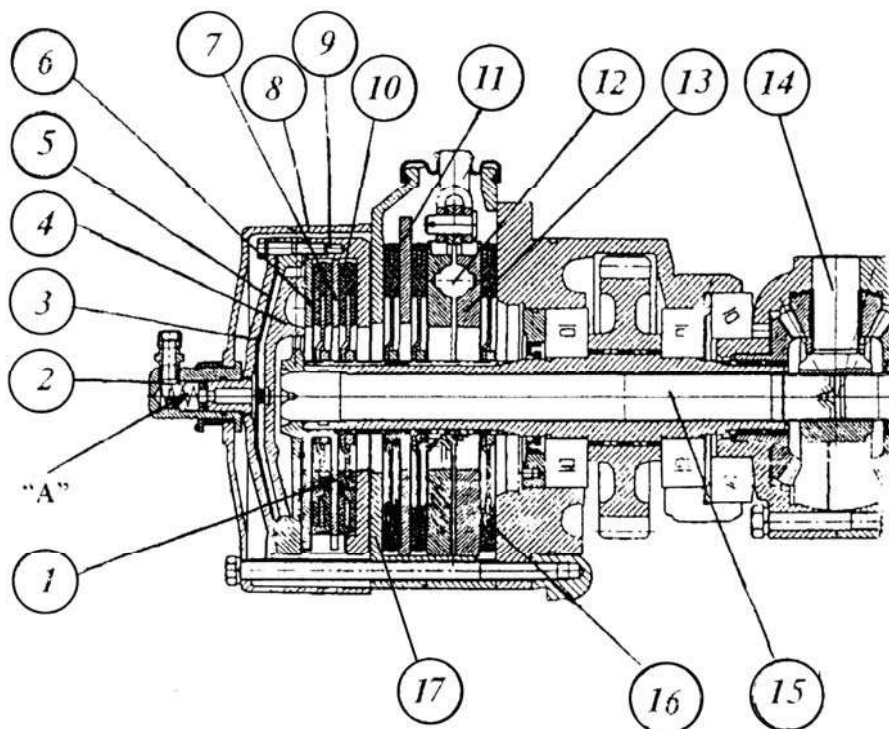


Рис. Д-17. Муфта блокировки дифференциала:

1 — муфта блокировки; 2 — переходник; 3 — крышка диафрагмы; 4 — нажимной диск; 5 — диафрагма; 6 — отжимной диск; 7 — промежуточный диск; 8 — кожух; 9 — корпус муфты; 10 — диски блокировки; 11 — диск промежуточный тормоза; 12 — шарик; 13 — диск нажимной; 14 — крестовина дифференциала; 15 — вал блокировочный; 16 — диск тормозной; 17 — кожух левого рабочего тормоза.

Муфта состоит из вала блокировки (15), соединенного посредством шлицев с крестовиной дифференциала (14), корпуса (9), нажимного диска (4), отжимного диска (6), диафрагмы (5), крышки (3), переходника (2) и дисков (10), установленных на шлицах левой ведущей шестерни конечной передачи.

При подводе масла от гидросистемы управления АБД под давлением в рабочую полость «А» диафрагма (5) с нажимным диском (4) перемещаются и

прижимают диски (10) к опорным поверхностям корпуса (9), промежуточного диска (7) и отжимного диска (6), блокируя дифференциал (крестовину дифференциала с левой полуосевой шестерней). При повороте передних колес на определенный угол от прямолинейного движения полость «А» сообщается со сливом и дифференциал разблокируется.

Д24

Автоматическая блокировка дифференциала (АБД)

АБД предназначена для повышения тягово-сцепных свойств и проходимости трактора и состоит из двухдисковой гидроуправляемой муфты блокировки (рис. Д-17) и электрогидравлической

системы управления, обеспечивающей два режима работы: «автоматический» и «принудительный» (рис. Д-18)

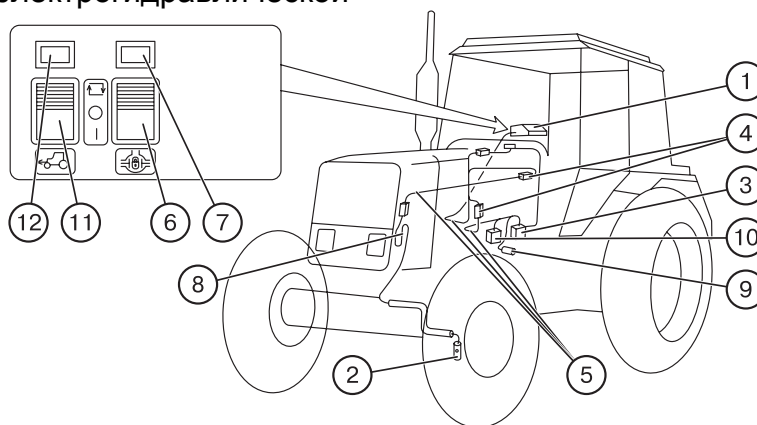


Рис. Д-18. Система управления блокировкой дифференциала (БД) заднего моста и приводом ПВМ:

1 — пульт управления; 2 — датчик угла поворота направляющих колес; 3, 10 — электрогидрораспределители управления БД и приводом ПВМ, соответственно; 4 — колодки; 5 — соединительный кабель; 6 — клавиша управления БД; 7, 12 — сигнализаторы; 8 — петля; 9 — датчик автоматического управления приводом ПВМ; 11 — клавиша управления приводом ПВМ.

Электрогидравлическая система управления БД заднего моста (рис. Д-18) состоит из пульта (1), датчика (2) угла поворота направляющих колес, установленного в нижней части левого рукава (в зоне левого редуктора) ПВМ, электрогидрораспределителя (3) управления БД, установленного на правой крышке КП и связанного маслопроводом с муфтой БД, соединительных кабелей (5) с колодками (4). Система запитана от бортовой электросети через предохранитель, установленный в блоке предохранителей щитка приборов. Электрическое питание в систему подается после запуска двигателя. На лицевой панели пульта (1), расположенного над правым боковым пультом управления трактором, установлены клавиша (6) управления БД и сигнализатор (7) включения БД.

Пользование клавишей (6) управления БД заднего моста

1. При выполнении работ со значительным относительным буксованием задних колес нажмите на верхнюю часть

клавиши (6) (фиксированное положение), включив автоматический режим блокировки дифференциала. При этом запитывается электромагнит электрогидрораспределителя (3) управления БД, золотник электрогидрораспределителя переместится, разобьет муфту блокировки со сливом и соединит с каналом нагнетания. Муфта блокировки включается и блокирует дифференциал и задние колеса. Разблокирование дифференциала будет происходить автоматически при повороте направляющих колес на определенный угол.

2. При необходимости кратковременной блокировки задних колес, в том числе и при повороте, нажмите на нижнюю часть клавиши (6) и удерживайте ее в таком положении. При отпускании клавиша (6) возвращается в среднее фиксированное положение и блокировка дифференциала отключается.

Рабочие тормоза

На тракторе применяются трехдисковые сухие тормоза увеличенного типа-размера. Диски левого и правого тормозов (2) (рис. Д-20) устанавливаются на шлицах валов ведущих шестерен бортовых передач заднего моста. Тормоза состоят из кожухов (1), фрикционных дисков (2), нажимных дисков (4), шариков (5) и стяжных пружин (6).

Привод тормозов — механический. Каждый тормоз управляется отдельной педалью (23).

Предусмотрена блокировка педалей стопорной планкой (24) для одновременного торможения обоих колес. При нажатии на правую педаль тормоза включаются лампы стоп-сигнала.

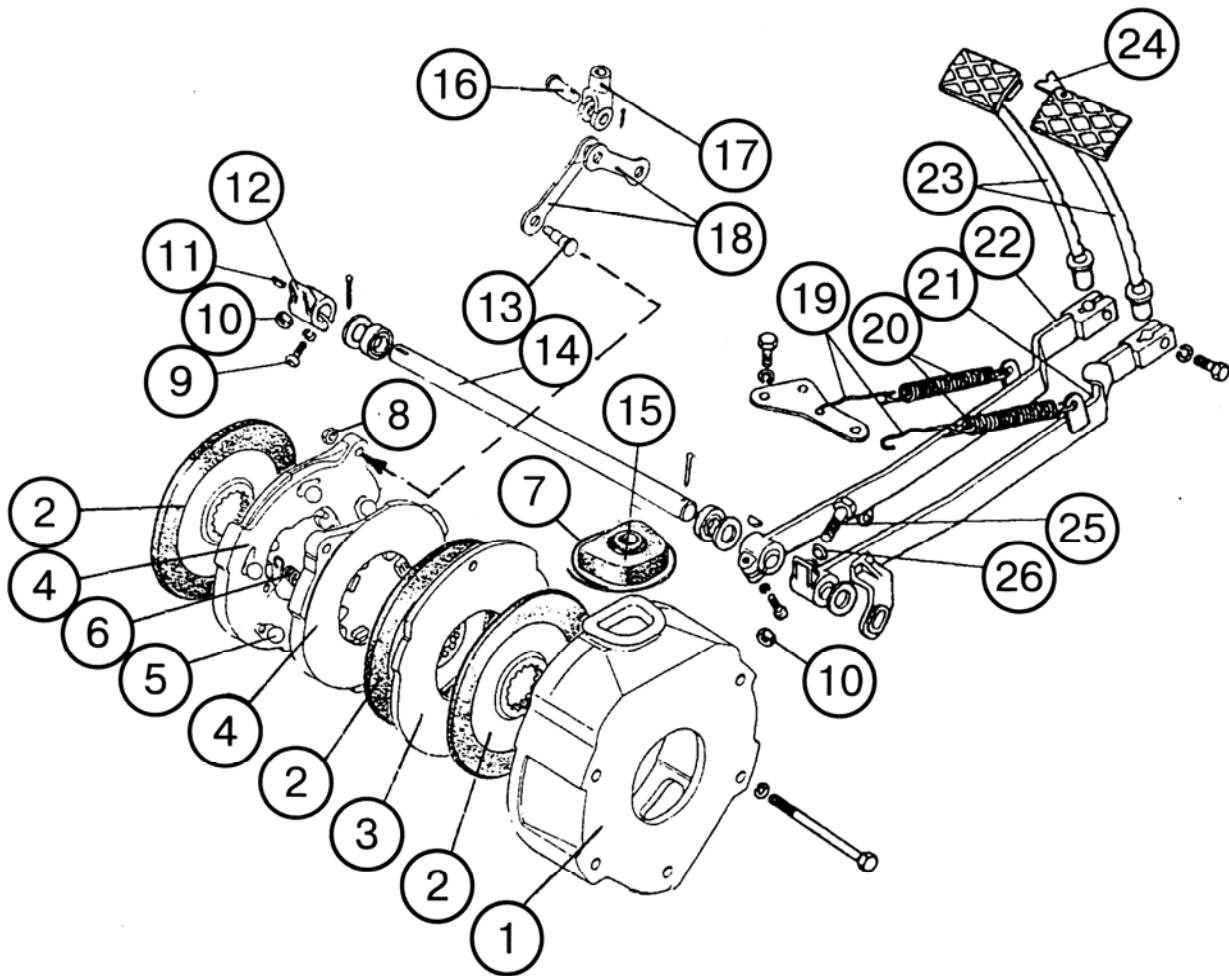


Рис. Д-20. Рабочие тормоза и управление (в разобранном виде):

1 — кожух; 2 — диск тормозной; 3 — диск промежуточный; 4 — диск нажимной; 5 — шарик; 6 — пружина; 7 — проволока; 8 — гайка; 9 — болт; 10 — контргайка; 11 — шпонка; 12 — рычаг; 13 — палец; 14 — валик; 15 — чехол; 16 — палец; 17 — вилка; 18 — тяга; 19 — удлинитель; 20 — пружина возвратная; 21, 22 — рычаг; 23 — стержень с подушкой (педалью); 24 — стопорная планка; 25 — болт регулировочный; 26 — шайба сферическая.

Д26

Стояночный тормоз

На тракторе устанавливается двухдисковый сухой стояночный тормоз уменьшенного типоразмера (диаметром 178 мм), прикрепленный к кожуху правого рабочего тормоза. Тормозные диски (5) (рис. Д-21) установлены на шлицах вала (3), расположенного внутри вала правой ведущей шестерни бортовой передачи, связанного с крестовиной дифференциала заднего моста.

Управление стояночным тормозом осуществляется рычагом (11), установ-

ленным на правой стенке кабины, который фиксируется в затянутом положении защелкой (12) на зубчатом секторе (13).

При включении стояночного тормоза крестовина дифференциала блокируется с корпусом заднего моста через вал (3), нажимные диски (2), тормозные диски (5) и кожух (18).

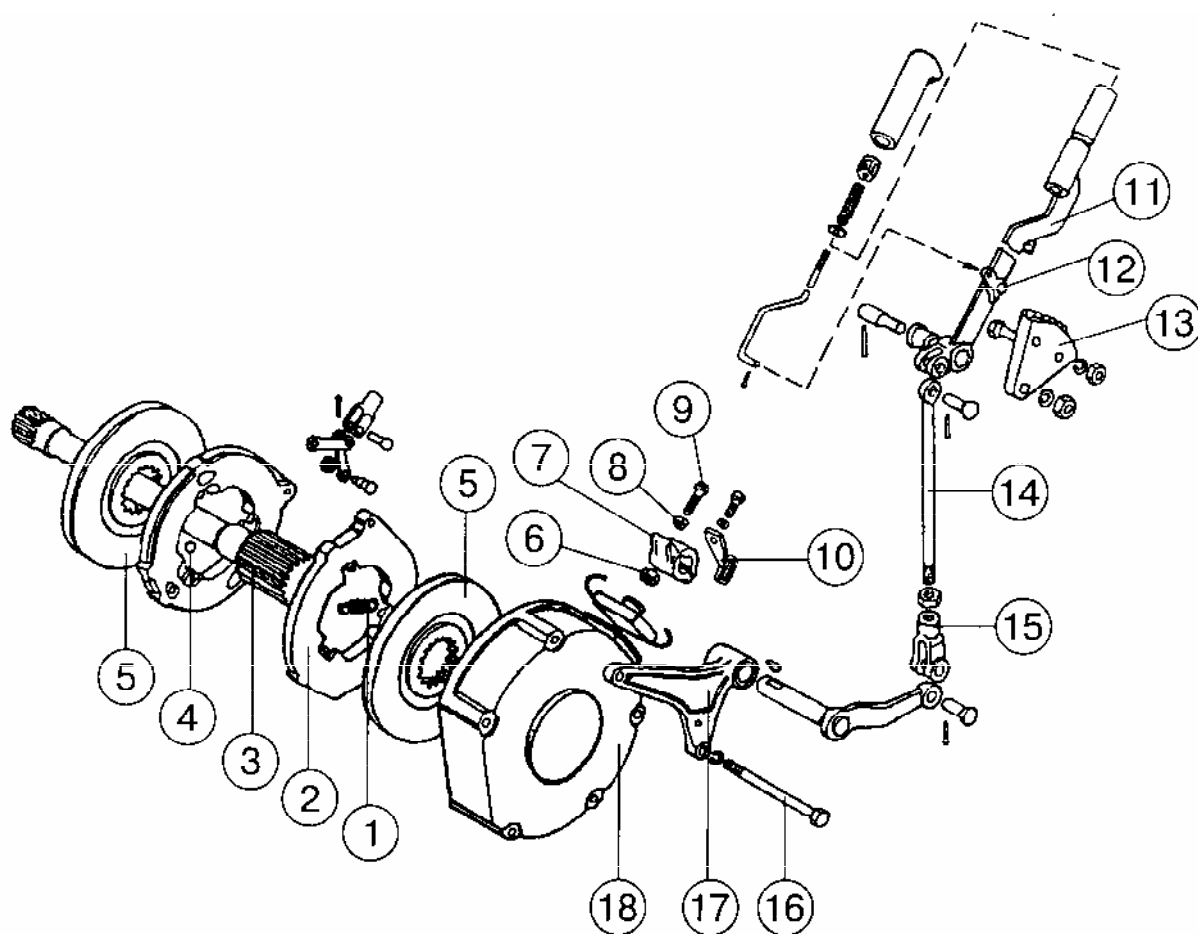


Рис. Д-21. Стояночный тормоз и управление:

1 — пружина; 2 — нажимной диск; 3 — вал; 4 — шарик; 5 — тормозной диск; 6 — контргайка; 7, 11 — рычаг; 8 — шайба сферическая; 9 — болт регулировочный; 10 — рычаг привода тормозного крана; 12 — защелка; 13 — сектор; 14 — тяга; 15 — вилка; 16 — болт; 17 — кронштейн; 18 — кожух.

«Мокрые» тормоза и муфта блокировки дифференциала заднего моста (по заказу)

Тракторы могут быть укомплектованы многодисковыми рабочими и стояночным тормозами, работающими в масляной ванне.

Муфта блокировки дифференциала заднего моста монтируется в корпусе

тормоза и имеет с ним общую масляную ванну, поэтому она также выполнена «мокрой».

Устройство тормозов и муфты блокировки показано на рис. Д-21.2.

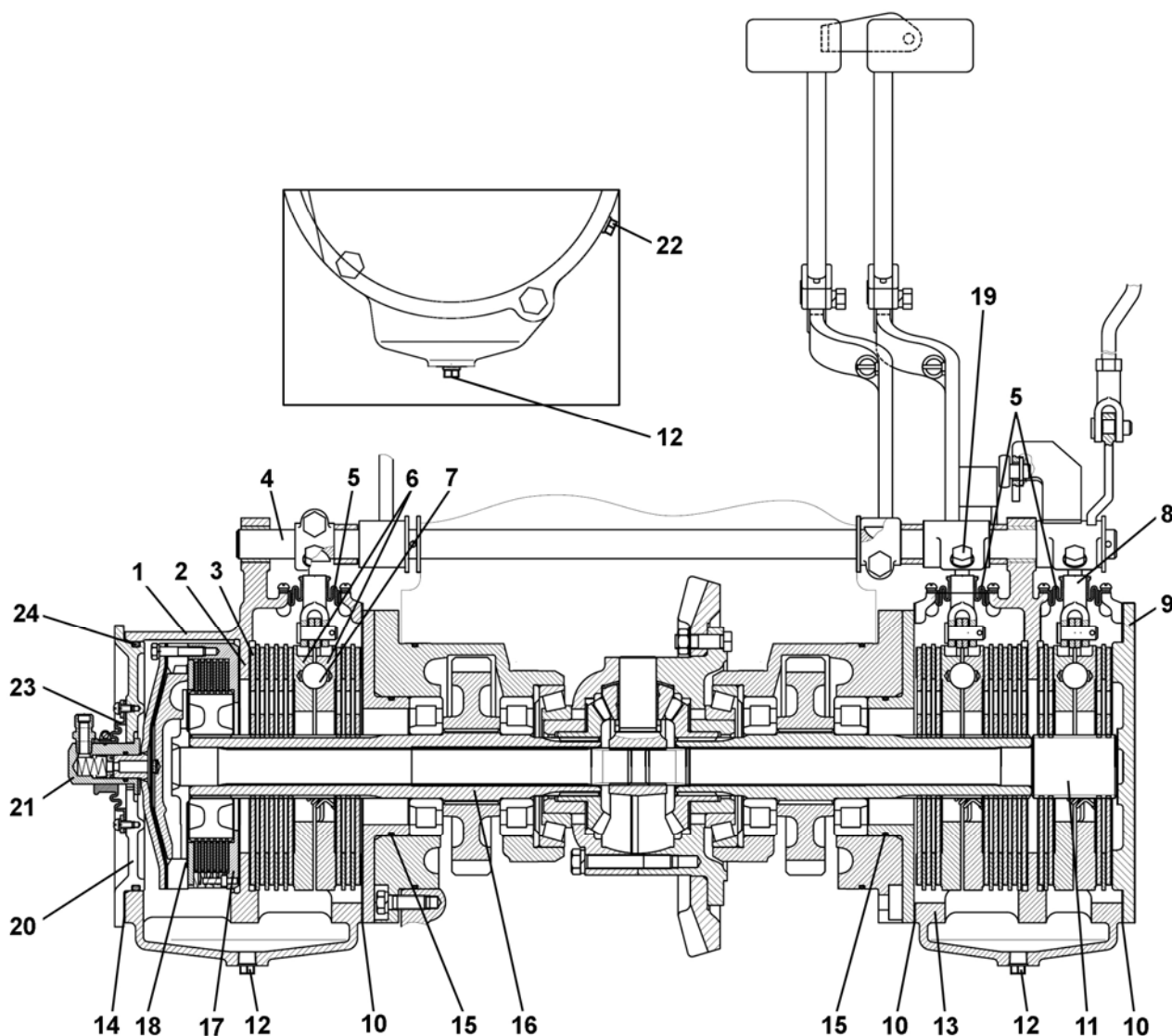


Рис. Д-21.2. «Мокрые» тормоза и БД.

1 – корпус тормоза; 2 – диск фрикционный; 3 – диск промежуточный; 4 – валик педалей; 5 – чехол уплотнительный; 6 – диск нажимной; 7 – шарик; 8 – тормоз стояночный; 9 – крышка; 10 – прокладка; 11 – вал стояночного тормоза; 12 – пробка сливная; 13 – корпус тормоза; 14 – прокладка; 15 – кольцо уплотнительное; 16 – шестерня ведущая конечной передачи; 17 – муфта блокировки; 18 – ступица; 19 – болт регулировочный; 20 – крышка; 21 – переходник; 22 – пробка контрольно-заливная; 23 – чехол уплотнительный; 24 – кольцо уплотнительное.

Д28**Рабочие тормоза.**

Рабочие тормоза – 8-дисковые. Фрикционные диски (2) установлены на шлицевых концах ведущих шестерен конечных передач (16). Нажимные диски (6) конструктивно подобны применяемым в сухих тормозах, но имеют уменьшенный угол подъема лунок под шарики для обеспечения необходимого усилия сжатия пакетов фрикционных и промежуточных дисков

Внимание! Нажимные диски сухих и «мокрых» тормозов имеют одинаковые габаритные и монтажные размеры, но не являются взаимозаменяемыми. Категорически запрещается устанавливать на «мокрые» тормоза диски сухих тормозов и наоборот, что связано с безопасностью работы на тракторах.

Промежуточные диски (3) фиксируются от проворота в корпусах (1, 13) при помощи заплечников, выполненных на наружном контуре. Герметичность масляных ванн обеспечивается уплотнительными кольцами (15, 24), прокладками (10, 14) и резиновыми чехлами (5, 23). Корпуса снабжены контрольными пробками (22) и сливными пробками (12).

Стояночный тормоз.

В одном корпусе с многодисковым рабочим тормозом установлен «мокрый» 4-х дисковый стояночный тормоз (8), детали которого унифицированы с деталями рабочих тормозов.

«Мокрая» муфта блокировки дифференциала.

Муфта блокировки (17) имеет шесть дисков с металлокерамическими фрикционными накладками, которые установлены на шлицевой ступице (18), связанной с ведущей шестерней конечной передачи (16). Пакет из шести фрикционных и пяти промежуточных дисков сжимается при подаче масла под давлением в полость диафрагмы; развиваемый при этом момент трения обеспечивает блокирование дифференциала заднего моста. Муфта выполнена в одном корпусе с рабочим тормозом, имеет общую с ним масляную ванну, уплотнена крышкой (20) и специальным гофрированным чехлом (23) переходника подвода масла (21) в рабочую полость диафрагмы.

Управление тормозами.

Привод управления рабочими и стояночным тормозами – механический – посредством рычагов и педалей.

Приводы управления рабочими тормозами и стояночным тормозом «мокрых» тормозов принципиально не отличаются от применяемых для сухих тормозов соответствующей модели трактора.

Пневмооборудование

Однопроводный пневмопривод тормозов прицепа

Тракторы могут быть оборудованы однопроводным или двухпроводным пневмоприводом тормозов прицепов, оснащенных пневматическим приводом тормозов.

Пневмопривод используется также для накачки шин и других целей, где требуется энергия сжатого воздуха.

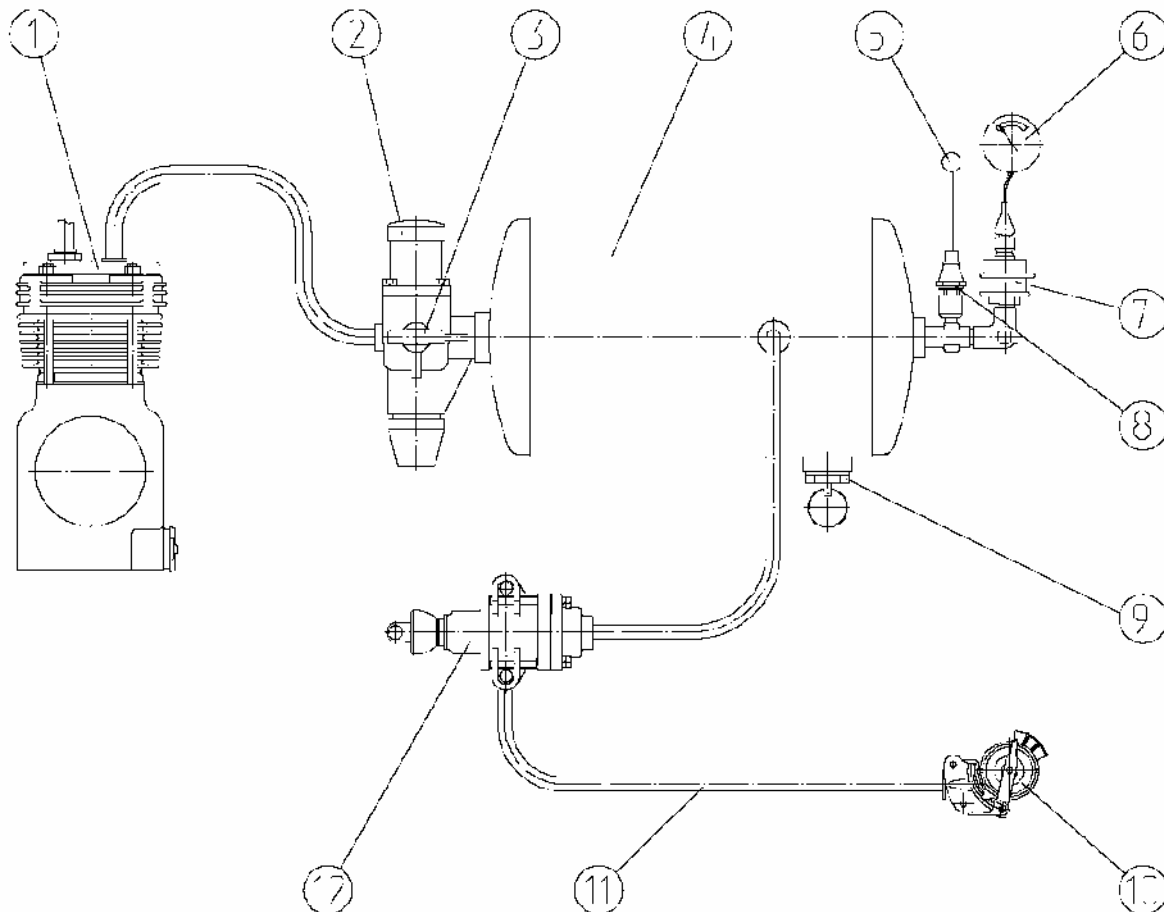


Рис. Д-21.3. Однопроводный пневмопривод тормозов прицепа

1 – компрессор, 2 – регулятор давления, 3 – клапан отбора воздуха, 4 – баллон, 5 – сигнальная лампа аварийного давления, 6 – указатель давления воздуха, 7 – датчик давления, 8 – датчик аварийного давления, 9 – клапан удаления конденсата, 10 – соединительная головка, 11 – соединительная магистраль, 12 – тормозной кран.

Забор воздуха в пневмопривод осуществляется из впускного коллектора двигателя. В компрессоре (1) воздух сжимается и подается в баллон (4) через регулятор давления (2), поддерживающий в баллоне требуемое давление. Из баллона сжатый воздух поступает к тормозному крану (12). Тормозной кран (12) соединительной магистралью (11) связан с соединительной головкой (10).

Управление тормозами прицепов и с/х машин осуществляется в двух

режимах: непосредственное и автоматическое.

При подсоединении прицепа с однопроводным пневмоприводом головка прицепа подсоединяется к головке соединительной (10) и воздух поступает в пневмопривод прицепа. При нажатии на педали тормозов или включении стояночного тормоза сжатый воздух через тормозной кран (12) выходит из соединительной магистрали (11) в атмосферу.

Д30

На прицепе срабатывает воздухораспределитель, подавая сжатый воздух из баллонов прицепа в тормозные камеры, и прицеп затормаживается. При аварийном отсоединении прицепа головки соединительные разъединяются, воздух из магистрали прицепа выходит в атмосферу и прицеп автоматически затормаживается.

Непосредственное управление тормозами осуществляется за счет падения давления в соединительной магистрали (11) до 0 МПа при торможении трактора. При этом подача сжатого воздуха в пневмосистему прицепа прекращается.

Автоматическое управление тормозами (автоматическое торможение) осуществляется в случае разрыва сцепки и отсоединения прицепа за счет падения давления в соединительной магистрали прицепа.

В пневмоприводе установлена головка соединительная (10) клапанного типа. Клапан соединительной головки предотвращает выход воздуха при использовании пневмопривода без

прицепа (например, при накачке шин) и при аварийном отсоединении прицепа. При соединении магистрали прицепа с магистралью трактора клапан соединительной головки открывается, обеспечивая проход сжатого воздуха из пневмопривода трактора к прицепу. При этом соединение пневмомагистралей рекомендуется производить при отсутствии давления в баллоне (4) трактора.

Контроль давления воздуха в баллоне (4) осуществляется указателем давления воздуха (6) и сигнальной лампой аварийного давления воздуха (5) красного цвета (установлены на щитке приборов), датчикам давления воздуха (7) и датчиком аварийного давления воздуха (8).

Для удаления конденсата из баллона (4) предусмотрен клапан удаления конденсата (9). Удаление конденсата производится отклонением толкателя кольцом в сторону и вверх.

Отбор воздуха из пневмопривода (для накачки шин и пр.) производится через клапан отбора воздуха (3) регулятора давления (2).

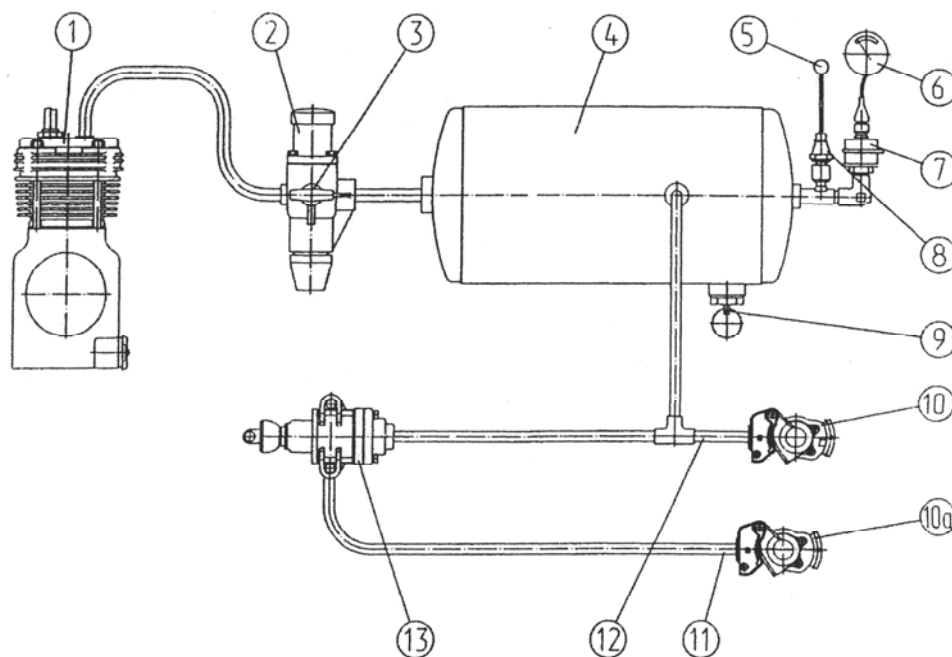
Двухпроводный пневмопривод тормозов прицепа

Рис. Д-21.4. Двухпроводный пневмопривод тормозов прицепа

1 – компрессор; 2 – регулятор давления; 3 – клапан отбора воздуха; 4 – баллон; 5 – сигнальная лампа аварийного давления; 6 – указатель давления; 7 – датчик давления; 8 – датчик аварийного давления; 9 – клапан удаления конденсата; 10, 10а – соединительные головки; 11 – магистраль управления; 12 – магистраль питания; 13 – тормозной кран.

Забор воздуха в пневмопривод осуществляется из впускного коллектора двигателя. В компрессоре (1) воздух сжимается и подается в баллон (4) через регулятор давления (2), поддерживающий в баллоне требуемое давление. Из баллона сжатый воздух поступает к тормозному крану (13) и в магистраль питания (12) с головкой соединительной (с красной крышкой), которая постоянно находится под давлением. Тормозной кран (13) магистралью управления (11) связан с соединительной головкой (10а) (с желтой крышкой). Давление в ней отсутствует.

Управление тормозами прицепов и с/х машин осуществляется в двух режимах: непосредственное и автоматическое.

При использовании прицепа с двухпроводным пневмоприводом головки соединительные прицепа подсоединяются к головкам соединительным (10) (с красной крышкой) и (10а) (с желтой крышкой), то есть к питающей магистрали (12) и к магистрали управления (11). При этом сжатый воздух постоянно поступает на прицеп через питающую магистраль (12). При нажатии на педали тормозов или включении стояночного тормоза сжатый воздух через тормозной кран (13) и магистраль управления (11) подается на прицеп. На прицепе срабатывает воздухораспределитель, подавая сжатый воздух из баллона прицепа в тормозные камеры, и прицеп затормаживается.

Непосредственное управление тормозами осуществляется за счет повышения давления в магистрали управления (11) до 6,5...8,0 кгс/см² при торможении трактора. Магистраль питания (12) при этом остается под давлением и подача сжатого воздуха в пневмосистему прицепа сохраняется.

Автоматическое управление тормозами (автоматическое торможение) осуществляется в случае разрыва сцепки и отсоединения прицепа за счет падения давления в магистрали питания прицепа.

В пневмоприводе установлены головки соединительные (10) и (10а) клапанного типа. Клапаны соединительных головок предотвращают выход воздуха при использовании пневмопривода без прицепа (например, при накачке шин) и при аварийном отсоединении прицепа. При соединении тормозных магистралей прицепа с магистралями трактора клапаны соединительных головок открываются, обеспечивая проход сжатого воздуха из пневмопривода трактора к прицепу. При этом соединение пневмомагистралей рекомендуется производить при отсутствии давления в баллоне 4 трактора.

Контроль давления воздуха в баллоне 4 осуществляется указателем давления воздуха (6) и сигнальной лампой аварийного давления воздуха (5) красного цвета (установлены на щитке приборов), датчиком давления воздуха (7) и датчиком аварийного давления воздуха (8).

Для удаления конденсата из баллона (4) предусмотрен клапан удаления конденсата (9). Удаление конденсата производится отклонением толкателя кольцом в сторону и вверх.

Отбор воздуха из пневмопривода (для накачки шин и пр.) производится через клапан отбора воздуха (3) регулятора давления (2).

Д32**Задний ВОМ**

Задний ВОМ имеет двухскоростной независимый (540 и 1000 об/мин) и синхронный (4,18 об/м пути) приводы.

Независимый привод осуществляется от опорного диска сцепления через двухскоростной редуктор привода ВОМ, внутренний вал КП (18), (рис. Д-14), муфту переключения привода (27) (рис. Д-22) на вал коронной шестерни (26) планетарного редуктора ВОМ.

Синхронный привод осуществляется через муфту переключения (27), соединяющую вал (26) планетарного редуктора с шестерней КП.

Планетарный редуктор ВОМ расположен в корпусе заднего моста и состоит из коронной шестерни (22), связанной с валом (26), трех сателлитов (23), установленных на осях (21), водила (25) и солнечной шестерни (24).

Солнечная шестерня (24) посредством шлиц связана с барабаном включения (17), который вместе с тормозной лентой (16) образует ленточный тормоз включения.

Водило (25) выполнено за одно целое с тормозным барабаном (19), соединенным с валом (20) и вместе с тормозной лентой (18), образующим ленточный тормоз выключения.

Во внутреннюю расточку вала (20) устанавливаются сменные хвостовики ВОМ (10), 8 шлиц (540 об/мин) или 21шлиц (1000 об/мин). На валике (3) подвижных концов тормозных лент имеется эксцентрик с рычагом (5) для осуществления внешней подрегулировки зазора ленточных тормозов путем поворота валика (3).

Внутри корпуса заднего моста расположены два регулировочных винта (11), связанных с валиком управления (6) и с рычагами (4), (5).

ВОМ включен, когда тормозная лента (16) затянута, а тормозная лента (18) отпущена. В этом случае барабан включения (17) и соединенная с ним солнечная шестерня (24) остановлены. Вращение от коронной шестерни (22) через сателлиты (23), оббегающие остановленную солнечную шестерню (24), передается на водило (25) и вал (20) ВОМ.

ВОМ выключен, когда тормозная лента (18) затянута, а тормозная лента (16) отпущена. В этом случае остановлен сменный хвостовик ВОМ (10).

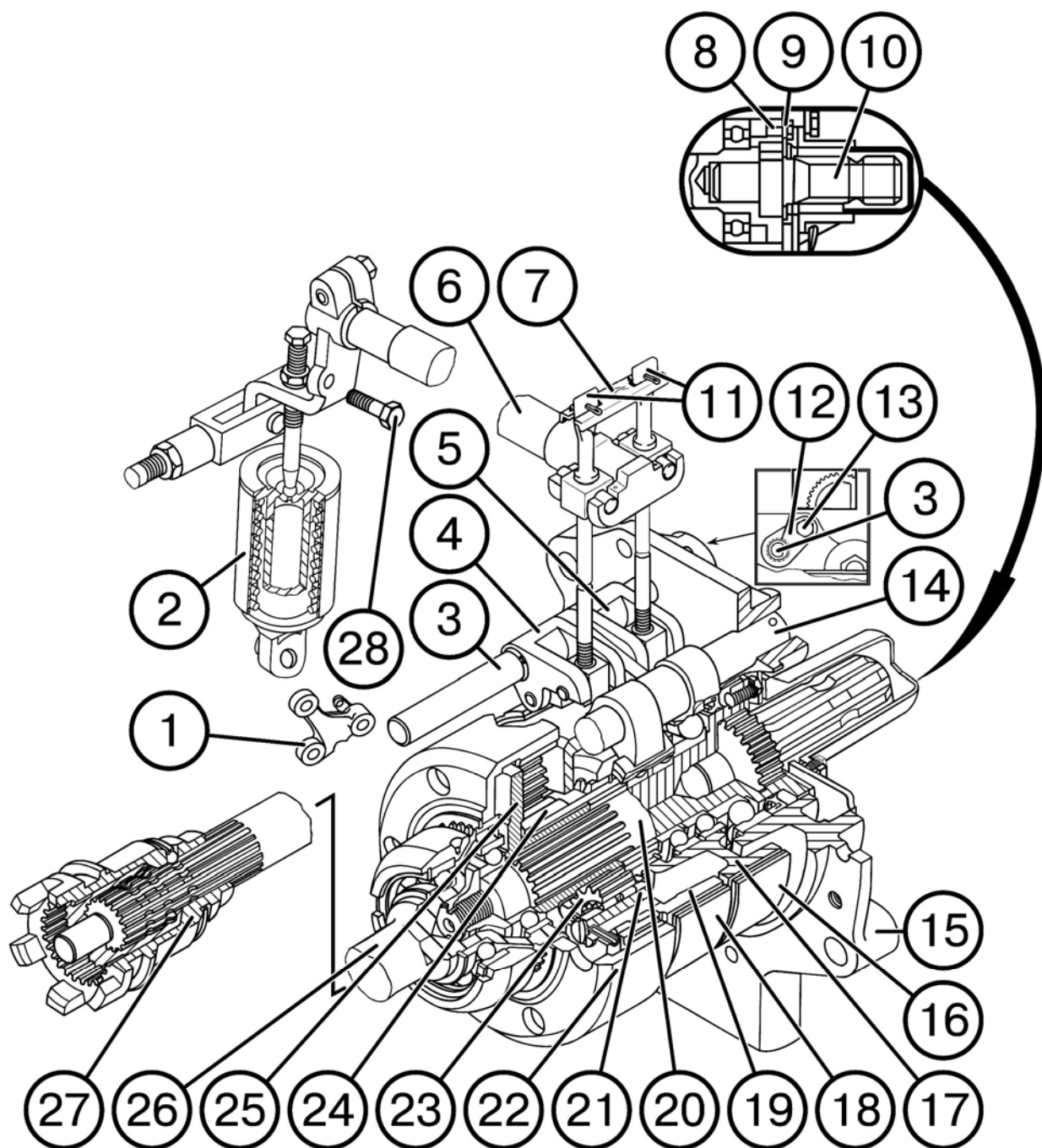


Рис. Д-22. Планетарный редуктор заднего ВОМ:

1 — кронштейн; 2 — гидроцилиндр; 3 — эксцентриковая ось; 4, 5 — рычаг; 6 — валик управления; 7 — стопорная пластина; 8 — болт фиксации хвостовика; 9 — стопорная пластина сменного хвостовика; 10 — сменный хвостовик; 11 — регулировочные винты; 12 — пластина стопорная; 13 — болт фиксации пластины стопорной; 14 — ось; 15 — крышка задняя; 16, 18 — тормозные ленты; 17 — барабан включения; 19 — тормозной барабан; 20 — вал ВОМ; 21 — ось сателлита; 22 — коронная шестерня; 23 — сателлит; 24 — солнечная шестерня; 25 — водило; 26 — вал коронной шестерни; 27 — муфта переключения привода.

Д34**Управление задним ВОМ**

Управление ВОМ осуществляется электрогидравлической системой.

Электрическая часть системы управления ВОМ входит в объединенную систему управления БД (блокировкой дифференциала) заднего моста, приводом ПВМ (переднего ведущего моста) и ВОМ. Система управления состоит из установленных в кабине, справа от водителя, на пульте (2) (рис. Д-23) переключателя (3), кнопочного выключателя (4), контрольной лампы (5), расположенного в пульте (2) реле, соединенных между собой при помощи жгута (1) по кабине (жгута объединенной системы управления БД, ПВМ и ВОМ), связанного в свою очередь со жгутом (6) по трансмиссии (жгутом объединенной системы управления БД, ПВМ и ВОМ), подсоединенным к электрогидрораспределителю (7) включения привода ВОМ.

Система запитана от бортовой электросети трактора. Напряжение питания в систему подается после пуска двигателя. Переключатель (3) имеет два фиксированных положения:

- включение привода ВОМ (нажать на гладкую часть переключателя);
- ВОМ отключен (нажать на рифленую часть переключателя).

Переключатель (3) (рис. Д-23) переведите в положение «Включение при вводе ВОМ» и затем нажмите на кнопочный выключатель (4) пуска ВОМ и отпустите его. При этом контакты реле в пульте управления (2) замыкаются и на электромагнит электрогидрораспределителя (7) подается напряжение, перемещается золотник электрогидрораспределителя (7) и масло под давлением подается.

Включение привода ВОМ сигнализируется контрольной лампой (5) (рис. Д-23).

Для отключения ВОМ необходимо перевести переключатель (3) в положение «ВОМ отключен» (нажмите на рифленую часть переключателя). При этом контакты реле в пульте (2) размыкаются, электромагнит электрогидрораспределителя (7) обесточивается, золотник возвращается в исходное положение ВОМ выключается, контрольная лампа (5) гаснет.

При останове двигателя (глушении) ВОМ автоматически отключается. Поэтому после следующего запуска двигателя для включения привода ВОМ необходимо нажать на кнопочный выключатель (4) (повторить операции по пуску ВОМ).

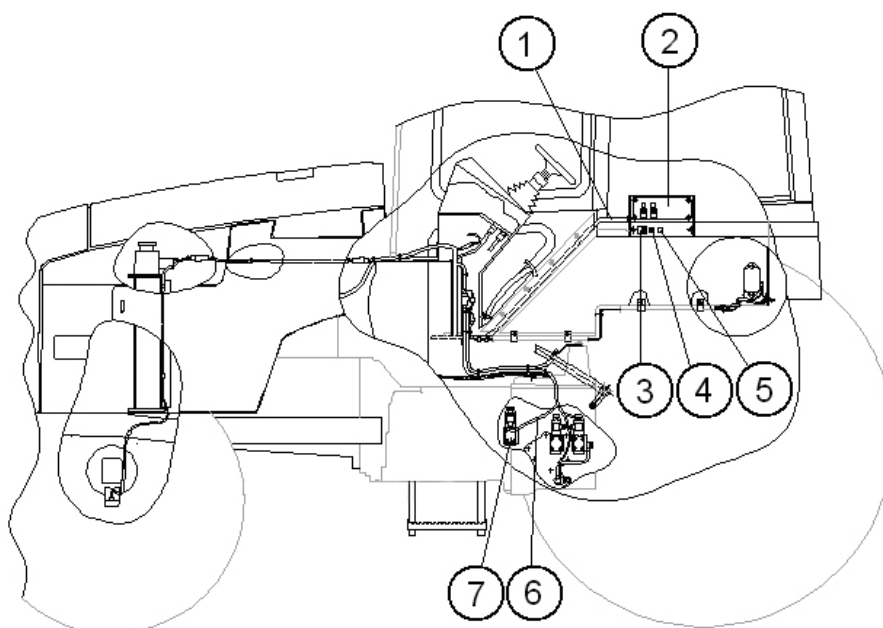
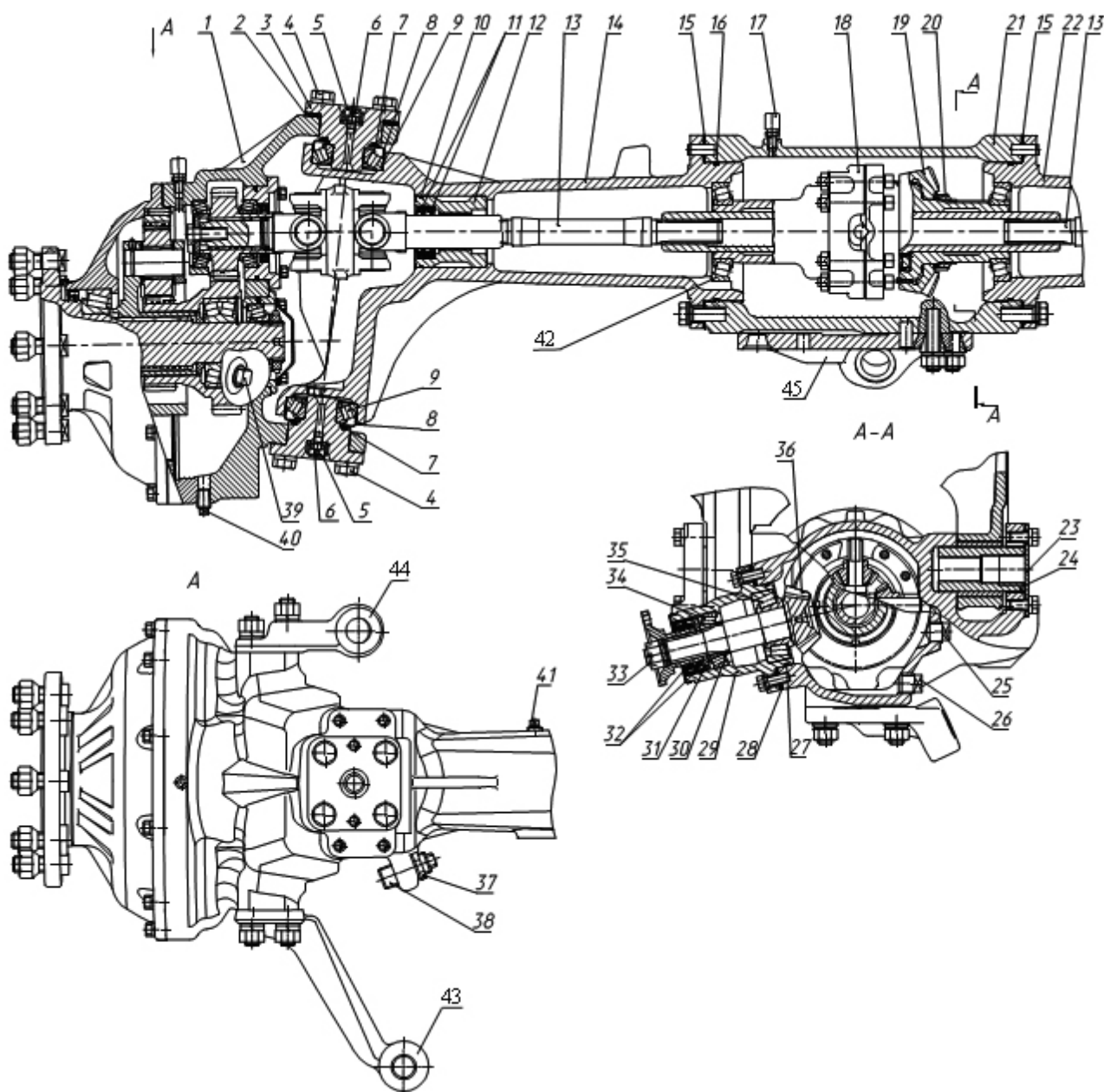


Рис. Д-23. Управление задним ВОМ:

1 – жгут; 2 – пульт управления; 3 – переключатель; 4 – выключатель кнопочный; 5 – лампа контрольная; 6 – жгут; 7 – электрогидрораспределитель.

Передний ведущий мост

Передний ведущий мост предназначен для передачи крутящего момента к управляемым передним колесам трактора. ПВМ состоит из главной передачи, дифференциала и колесных редукторов. Главная передача его представляет собой пару конических шестерен со спиральным зубом. Устройство ПВМ с двухступенчатыми планетарно-цилиндрическими редукторами конечных передач приведено на рис. Д-24.



1 - редуктор конечной передачи; 2, 15, 28 - регулировочные прокладки; 3 - ось шкворня; 4 - болт; 5 - колпачок; 6 - масленка; 7, 10, 16, 27 - кольцо резиновое; 8 - стакан; 9, 34, 35, 42 - подшипник роликовый конический; 11, 32 - манжета; 12 - обойма; 13 - вал полуосевой; 14 - рукав левый; 17 - сапун; 18 - дифференциал; 19 - коническая ведомая шестерня; 20 - гайка; 21 - корпус ПВМ; 22 - рукав правый; 23 - планка стопорная; 24 - ось качания; 25 - пробка; 26 - пробка сливная; 29 - стакан ведущей шестерни; 30 - регулировочные шайбы; 31 - маслогонное кольцо; 33 - гайка; 36 - ведущая коническая шестерня; 37 - контргайка; 38 - винт; 39 - пробка заливная; 40 - пробка сливная; 41 - пробка заливная; 43 - кронштейн рулевой тяги; 44 - рычаг гидроцилиндра; 45 - кронштейн гидроцилиндра.

Рис. Д24 – Устройство ПВМ с двухступенчатыми планетарно-цилиндрическими редукторами конечных передач

Д36

Ведущая шестерня главной передачи (36) (рис. Д-24) установлена в стакане (29) на двух роликовых конических подшипниках. Натяг в подшипниках регулируется с помощью регулировочных шайб (30), после чего производится затяжка гайкой (33). Ведомая шестерня (19) посажена на шлицы и центрирующий поясок корпуса дифференциала (18) и от осевых перемещений фиксируется гайкой (20).

Регулировка зацепления главной передачи обеспечивается прокладками (28), (15), установленными между фланцем стакана ведущей шестерни и корпусом ПВМ, а также между левым и правым рукавами и корпусом ПВМ соответственно. До регулировки зацепления производится регулировка подшипников дифференциала (42), которая осуществляется прокладками (15).

Левый (14) и правый (22) рукава соединенные с корпусом ПВМ (21) болтами, образуют балку моста. Корпус ПВМ снабжен сапуном (17), поддерживающим нормальное давление в полости балки моста и главной передачи.

Заправка масла в балку моста осуществляется до нижней кромки заливного отверстия через пробки (41) установленные в рукавах (14) и (22). Слив масла из балки моста осуществляется путем отворачивания сливной пробки (26) в корпусе ПВМ. Заправка через отверстие в одном из рукавов производится до тех пор, пока масло во втором рукаве не достигнет нижней кромки заливного отверстия. Заправка ПВМ необходимо производить на горизонтальной поверхности.

Отверстие под пробку (25) служит для проверки регулировки зацепления главной передачи.

Вытекание масла из полости главной передачи и балки моста предотвращается манжетами и резиновыми кольцами, установленными в обоймах, рукавах и в стакане ведущей шестерни.

Для предотвращения создания подпора масла перед манжетой ведущей шестерни, на шлицевом ее конце установлено маслосгонное кольцо (31). По наружному диаметру кольца нарезаны винтовые канавки. В обойме (12) установлен подшипник скольжения с перекрестными канавками.

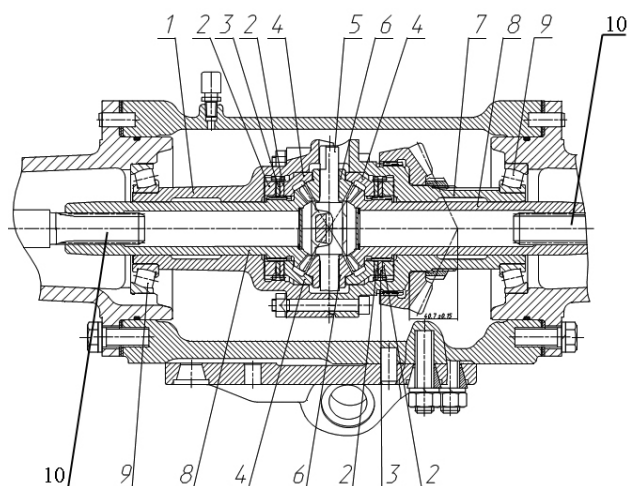
Корпус (21) переднего ведущего моста соединен с брусом двумя полыми осями (24), на которых мост вместе с колесами может качаться в поперечной плоскости, отклоняясь на углы ограниченные упорами ребер в рукавах (14) и (22) при их контакте с брусом трактора. От осевых перемещений оси стопорятся планками (23).

Дифференциал ПВМ

Дифференциал самоблокирующийся, повышенного трения. В корпусе (1) (рис. Д-25) и крышке (7) дифференциала, соединенных болтами, размещены две пары сателлитов (6) на плавающих осях (5), полуосевые шестерни (8), нажимные чашки (4) и фрикционные диски – ведущие (2) и ведомые (3).

Самоблокирующийся дифференциал автоматически соединяет оба полуосевых вала (10) и исключает раздельное буксование колес, увеличивая силу тяги передних колес. Блокировка осуществляется при включении переднего моста в работу. При этом оси сателлитов (5) под нагрузкой проворачиваются и перемещаются по пазам-скосам в корпусе (1) и крышке (7) дифференциала соответственно на величину зазоров между фрикционными дисками (2, 3). От осей усилие передается на сателлиты (6), которые буртами передают его чашкам (4), а те, в свою очередь сжимают фрикционные диски до упора в стенки корпуса и крышки дифференциала. Ведущие диски (2), имеющие наружные зубья, соединены с зубьями корпуса и крышки дифференциала, а ведомые диски (3) (внутренними зубьями) – с полуосевыми шестернями. Сила трения сжатых дисков объединяет в одно целое полуосевые шестерни и корпус с крышкой дифференциала, осуществляя таким образом блокировку дифференциала.

При повороте трактора, когда передний мост включен и внешние силы превышают силы трения во фрикционных дисках, последние будут пробуксовывать. Устанавливается дифференциал на двух роликовых конических подшипниках в рукавах балки переднего моста. Подшипники дифференциала регулируются прокладками (15) (рис. Д-24).



1 – корпус дифференциала; 2 – диск ведущий; 3 – диск ведомый; 4 – нажимная чашка; 5 – ось сателлитов; 6 – сателлит; 7 – крышка дифференциала; 8 – шестерня полуосевая; 9 – подшипник роликовый конический; 10 – вал полуосевой.

Рис. Д-25 – Дифференциал ПВМ

Колесный редуктор планетарно-цилиндрического типа

Колесные редукторы планетарно-цилиндрического типа, предназначены для передачи крутящего момента от дифференциала ПВМ к ведущим управляемым колесам. Устройство колесного редуктора планетарно-цилиндрического типа приведено на рис. Д-26.

Редукторы смонтированы в корпусах (35) (рис. Д-26) и соединены с балкой моста с помощью осей (3) (рис. Д-24) и могут поворачиваться относительно балки ПВМ на двух подшипниках (9). Соединение осей с корпусом колесного редуктора осуществляется с помощью болтов (4). Для регулировки угла поворота колесных редукторов служит винт (38) и контргайка (37).

Смазка шкворневых осей (3) (рис. Д-24) осуществляется через масленки (6), установленные на осях. От попадания грязи масленки защищены резиновыми колпачками (5). Для предотвращения попадания грязи к подшипникам шкворня в рукавах балки моста установлены стаканы (8) с уплотнительными резиновыми кольцами (7). Регулировка подшипников (9) шкворня осуществляется прокладками (2), расположенными только под верхними осями (3).

Колесный редуктор (1) (рис. Д-24) и состоит из сдвоенного шарнира (24) (рис. Д-26), цилиндрической и планетарной передач, фланца колеса (1) (рис. Д-26), рычагов и кронштейнов управления поворотом передних колес (43, 44) (рис. Д-24).

Сдвоенный шарнир 24 (рис. Д-26), соединен с дифференциалом ПВМ посредством полуосевого вала со шлицевыми концами 13 (рис. Д-24) с одной стороны, а с другой – с ведущей шестерней 17 (рис. Д-26) цилиндрической передачи.

Ведущая шестерня монтируется на двух роликовых конических подшипниках (18) (рис. Д-26). Один из них установлен в расточке корпуса редуктора (35), второй – в стакане (22). Сдвоенный шарнир фиксируется в шестерне шайбой (15) и болтом (14) с отгибной пластиной. Подшипники 1(8) регулируются с помощью прокладок (21), которые устанавливаются между стаканом и корпусом редуктора.

Ведущая шестерня колесного редуктора зацепляется с блоком шестерен (34) (ведомой шестерней цилиндрической передачи), второй венец которого является солнечной шестерней или ведущей частью планетарного ряда. Ведомой частью планетарного ряда, связанной с колесом трактора является фланец колеса, который жестко через шлицы связан с водилом (5), тремя сателлитами (11), а заторможенной шестерней, воспринимающей реактивный момент, служит эпициклическая шестерня (12) (рис. Д-26).

Эпициклическая шестерня установлена в крышке редуктора и фиксируется от проворота тремя штифтами (13). Между крышкой и корпусом редуктора устанавливается уплотнительная прокладка. Солнечная шестерня смонтирована на фланце колеса на коническом двухрядном подшипнике (33), который зафиксирован с одной стороны упорным кольцом (36), контактирующим с водилом, а с другой – двумя стопорными кольцами (31, 32).

Д38

Сателлиты вращаются на осях (7), установленных в расточках водила (5). Подшипники сателлитов - цилиндрические ролики (8). Одной беговой дорожкой роликов является шлифованная поверхность оси (7), а другой - шлифованная внутренняя поверхность сателлита (11).

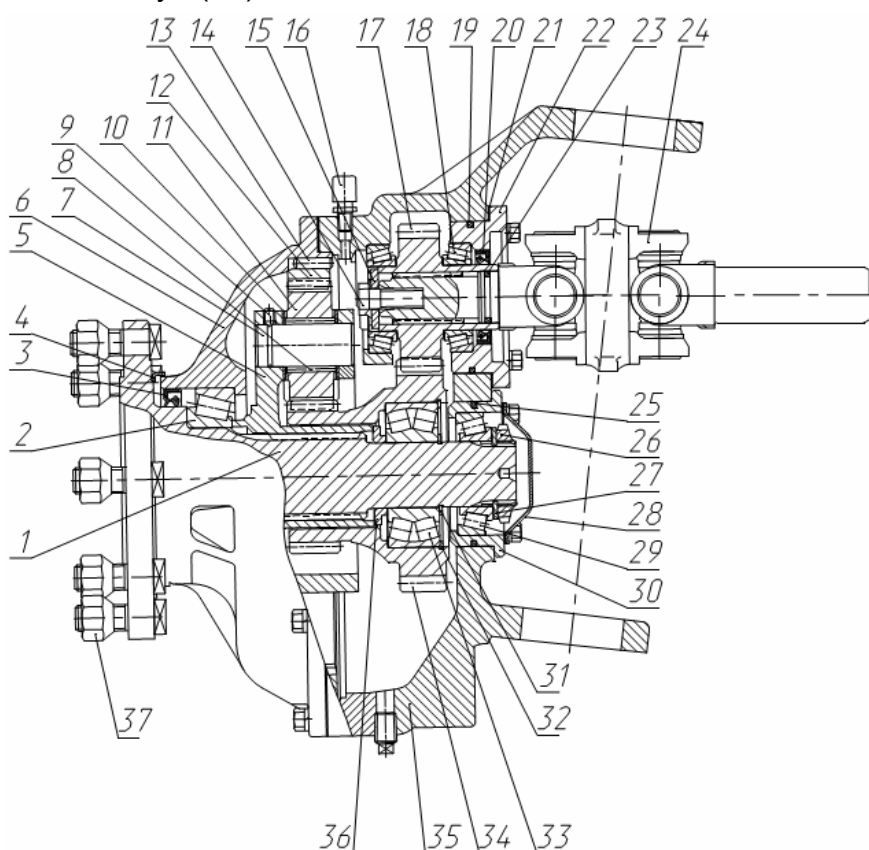
От перемещения в осевом направлении сателлиты и ролики удерживаются шайбами (10). От осевого смещения осей сателлитов применяется прессовая посадка в соединении водила с осью. Для проверки правильности запрессовки и дополнительной фиксации служит винт (9), устанавливаемый в канавку осей.

Фланец колеса монтируется на двух роликовых подшипниках. Один из них установлен в крышке (6) редуктора, второй в стакане (30), который устанавливается в расточке корпуса редуктора, закрывается крышкой (28) и крепится к нему болтами. Между стаканом и корпусом устанавливается уплотнительная прокладка.

Подшипники регулируются затяжкой гайки (26). Между подшипником (29) и гайкой (26) устанавливается шайба (27). Для предотвращения отворачивания, пояс гайки кернится в пазу фланца колеса.

Заправка масла в корпус редуктора осуществляется до нижней кромки заливного отверстия, в которое установлена пробка (39) (рис. Д-24), а слив путем отворачивания сливной пробки (40).

Уплотнение внутренней полости колесного редуктора осуществляется манжетами (3 и 20) (рис. Д-2.26). Для предотвращения попадания грязи к рабочим кромкам манжеты (3) установлен грязевик (4). Уплотнение расточек поворотного кулака (35) и шлицев сдвоенного шарнира осуществляется резиновыми кольцами (19, 23, 25). Для поддержания нормального давления в полостях колесного редуктора в корпусе редуктора установлен сапун (16).



1 - фланец колеса; 2, 18, 29 - подшипник роликовый конический; 3, 20 - манжета; 4 - грязевик; 5 - водило; 6 - крышка редуктора; 7 - ось сателлитов; 8 - ролики; 9 - винт; 10 - опорная шайба; 11 - сателлит; 12 - эпициклическая шестерня; 13 - штифт; 14 - болт; 15 - шайба; 16 - сапун; 17 - шестерня ведущая; 19, 23, 25 - кольцо резиновое; 21 - прокладки регулировочные; 22 - стакан ведущей шестерни; 24 - шарнир сдвоенный универсальный; 26 - гайка; 27 - шайба; 28 - крышка; 30 - стакан; 31, 32 - кольцо стопорное; 33 - подшипник роликовый конический двухрядный; 34 - блок шестерен; 35 - корпус редуктора; 36 - кольцо; 37 - гайка колеса.

Рис. Д-26 – Колесный редуктор планетарно-цилиндрического типа

Карданный вал

Карданный вал предназначен для передачи крутящего момента от КП к ПВМ.

Карданный вал состоит из трубы (2) и двух шарниров (1), (3) (рис. Д-27) с крестовинами на игольчатых подшипниках (6). Обоймы игольчатых подшипников фиксируются стопорными кольцами (7), цапфы крестовин снабжены торцовыми

уплотнениями (4) и самоподжимными манжетами (5).

Карданный вал в сборе отбалансирован динамически.

Для предотвращения наматывания на карданный вал солоmistых культур при выполнении уборочных работ предусмотрено ограждение.

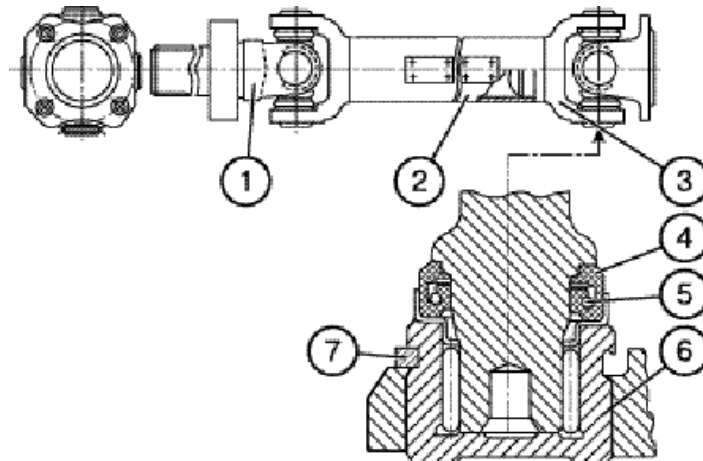


Рис. Д-27. Карданный вал:

1, 3 — карданные шарниры; 2 — труба карданного вала; 4 — торцовое уплотнение; 5 — манжета; 6 — игольчатый подшипник; 7 — стопорное кольцо.

Электрогидравлическая система управления приводом ПВМ

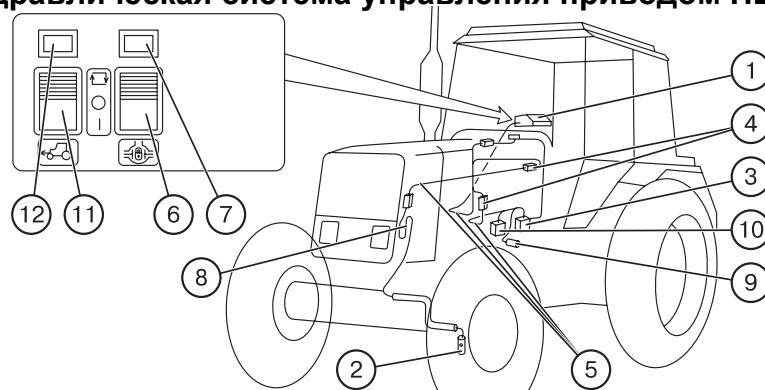


Рис. Д-28. Система управления блокировкой дифференциала (БД) заднего моста и приводом ПВМ: 1 - пульт управления; 2 - датчик угла поворота направляющих колес; 3, 10 - электрогидрораспределители управления БД и приводом ПВМ, соответственно; 4 - колодки; 5 - соединительный кабель; 6 - клавиша управления БД; 7, 12 - сигнализаторы; 8 - петля; 9 - датчик автоматического управления приводом ПВМ; 11 - клавиша управления приводом ПВМ.

Электрогидравлическая система (рис. Д-28) состоит из пульта (1), датчика (9) автоматического управления и электрогидрораспределителя (10) управления муфтой привода ПВМ, установленных на правой крышке КП, соединительных кабелей (5) с колодками (4). Система запитана от бортовой электросети через предохранитель, уста-

новленный в блоке предохранителей щитка приборов. Электрическое питание в систему подается после запуска двигателя. На лицевой панели пульта (1), расположенного над правым боковым пультом управления трактора, установлены клавиша (11) управления приводом ПВМ и сигнализатор (12) включенного состояния привода ПВМ.

Д40

Примечание: В электрической цепи управления приводом ПВМ установлено реле торможения, которое обеспечивает автоматическое включение привода при нажатии на сброшенные педали рабочих тормозов трактора.

Пользование клавишей (11) управления приводом ПВМ

1. При выполнении работ со значительным буксованием на переднем ходу нажмите на верхнюю часть клавиши (11), включив автоматический режим управления приводом ПВМ. При этом автоматическое управление осущест-

вляется в зависимости от буксования трактора, которое фиксируется датчиком (9) автоматического управления. Датчик (9) замыкает контакты и запитывает электромагнит электрогидро-распределителя (10) при буксовании задних колес. При снижении величины буксования датчик (9) размыкает контакты, отключая электромагнит и, соответственно, привод ПВМ.

2. При необходимости работы на переднем и заднем ходу с постоянно включенным ПВМ нажмите на нижнюю часть клавиши (11). Для отключения привода ПВМ переведите клавишу (11) в среднее положение.

ВНИМАНИЕ!

1. На заднем ходу запрещается включать автоматический режим управления приводом ПВМ, пользуйтесь только принудительным включением. Режим принудительного включения ПВМ используйте только кратковременно для преодоления препятствий и при работе на реверсе.
2. При работе на дорогах с твердым покрытием обязательно отключайте ПВМ во избежание повышенного износа шин передних колес, деталей привода и ПВМ.

Гидронавесная система (ГНС)

ГНС предназначена для управления и работы трактора с навесными, полунавесными и прицепными сельскохозяйственными машинами и орудиями, присоединенными к заднему навесному устройству (ЗНУ).

Гидросистема состоит из органов управления, масляного бака с фильтром, масляного насоса, проточного распределителя двух- или трехсекционного, гидроподъемника и привода гидроподъемника.

Органы управления гидравлической системой (7), (8) (рис. Д-29) находятся

в кабине трактора, кроме рукоятки включения насоса (конструкция оставлена без изменений) и дополнительной рукоятки позиционного регулирования (8а) (рис. Д-29) расположенной сзади трактора на гидроподъемнике.

Управление внешними потребителями — три рукоятки проточного распределителя находятся справа от рулевого колеса (конструкция оставлена без изменений).

Позиции рукояток (снизу вверх): «подъем», «нейтраль», «опускание» и «плавающая».

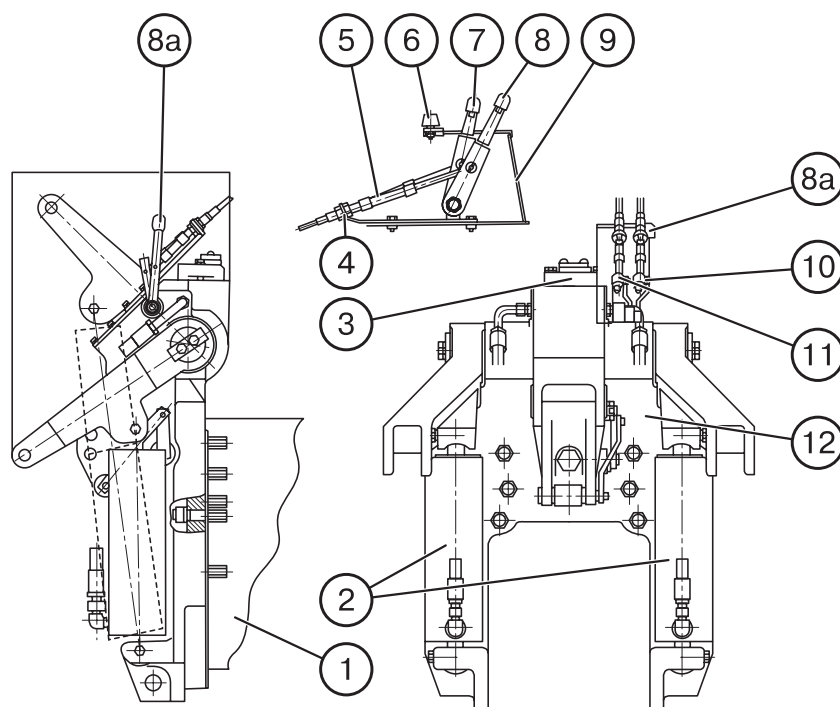


Рис. Д-29. Гидроподъемник (моноблок) ГНС:

1 — корпус заднего моста; 2 — плунжерные силовые цилиндры; 3 — регулятор-распределитель; 4 — кронштейны; 5 — тросы управления позиционным (10) и силовым (11) рычагами; 6 — регулируемый ограничитель хода ЗНУ; 7 — рукоятка силового регулирования; 8 — рукоятка позиционного регулирования; 8а — дополнительная рукоятка позиционного регулирования; 9 — правый боковой пульт управления; 10 — позиционный рычаг; 11 — силовой рычаг; 12 — корпус.

Рукоятка силового регулирования (7) (рис. Д-29) расположена на правом пульте управления (9) первой от сиденья оператора. Диапазон ее положений обозначен цифрами от «1» до «9», что соответствует полному диапазону глубины пахоты от минимальной до максимальной соответственно.

Рукоятка позиционного регулирования (8) (рис. Д-29) расположена рядом с рукояткой (7) силового регулирования. Диапазон ее положений обозначен теми же цифрами, что соответствует положениям ЗНУ от транспортного верхнего положения до крайнего нижнего положения, соответственно.

Дополнительная рукоятка позиционного регулирования (8а) (рис. Д-29) расположена сзади трактора на гидроподъемнике, перемещение ее на себя, если стоять сзади по ходу трактора, вызывает подъем ЗНУ, от себя — опускание.

Ограничитель хода ЗНУ (6) находится в пазу правого бокового пульта, в котором перемещается рукоятка позиционного регулирования (8).

Расположение масляного бака, фильтра масляного насоса и распределителя, управляющего внешними потребителями, оставлено без изменений. Распределитель — секционный, проточного типа, имеет приоритет в управлении перед гидроподъемником.

Гидроподъемник (рис. Д-29, Д-30)

Гидроподъемник (рис. Д-29) установлен на шпильках на задней стенке корпуса заднего моста (1) и включает в себя устройство управления и регулятор-

распределитель (3), встроенный в единый корпус (моноблок), несущий два плунжерных гидроцилиндра (2) одно-стороннего действия.

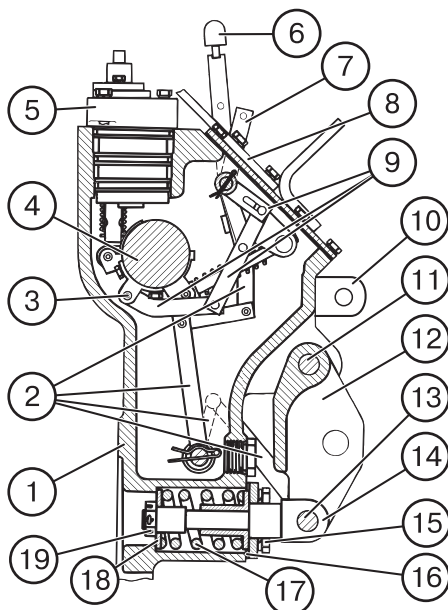


Рис. Д-30. Устройство гидроподъемника:

1 – корпус; 2 – рычажная передача силового датчика; 3 – позиционный датчик; 4 – вал подъемных рычагов ЗНУ; 5 – регулятор-распределитель; 6 – позиционный рычаг; 7 – силовой рычаг; 8 – крышка; 9 – рычажная передача позиционного датчика; 10 – подъемные рычаги ЗНУ; 11 – ось серьги; 12 – серьга силового датчика; 13 – палец; 14 – шток силового датчика; 15 – крышка; 16 – регулировочные прокладки пружины силового датчика; 17 – пружина силового датчика; 18 – шайба; 19 – гайка

Устройство управления смонтировано в корпусе (1) (рис. Д-30) и включает в себя позиционный датчик в виде кронштейна, прикрепленного к валу (4) подъемных рычагов ЗНУ (10); и силовой датчик, включающий в себя серьгу (12), установленную на оси (11) в корпусе (1) и соединенную пальцем (13) со штоком (14). На штоке (14) установлена пружина (17), поджатая гайкой (19). Позиционный датчик (3) через систему рычагов (9) связан с позиционным рычагом (6). Палец (13) штока (14) через систему рычагов (2) связан с силовым рычагом (7).

Устройство управления работает следующим образом: **при использовании позиционного способа регулирования** силовой рычаг (7) (рис. Д-30) устанавливается в крайнее переднее положение по ходу трактора. В дальнейшем управление навеской осуществляется позиционным рычагом (6) (рис. Д-30) рычагом (7) через тросы (5) (рис. Д-29). При перемещении рычага (6) назад навеска поднимается, при перемещении его вперед — опускается. Этот процесс регулирования осуществляется с помощью регулятора-распределителя (5), встроенного в моноблок (1) и управляемого позиционным датчиком (3).

При использовании силового способа регулирования позиционный рычаг (6) устанавливается в крайнее перед-

нее положение по ходу трактора, что соответствует нижнему положению нижних тяг навески. Силовой рычаг (7) устанавливают на требуемую глубину пахоты и далее процесс регулирования осуществляется встроенным регулятором-распределителем (5), управляемым силовым датчиком.

Путем использования позиционной рукоятки (8) (рис. Д-29) для ограничения глубины пахоты при работе на силовом способе регулирования достигается **смешанное регулирование**.

Регулятор-распределитель (5), встроенный в моноблок (1), является регулирующим элементом гидроподъемника и представляет собой золотниково-клапанное устройство, с помощью которого можно получить позиции «подъем», «опускание», «нейтраль» и автоматическое регулирование ЗНУ.

Привод гидроподъемника (рис. Д-29) состоит из кронштейна (4) с установленными на нем силовым (7) и позиционным (8) рычагами, которые посредством тросов двухстороннего действия (5) соединены с позиционным (10) и силовым (11) рычагами соответственно. Рукоятки управления фиксируются подпружиненными фрикционными шайбами.

Инструкция по работе с гидросистемой

Гидросистема управления трехточечным ЗНУ оборудована регулятором-распределителем, встроенным в моноблок, который обеспечивает работу системы в следующих режимах:

- силовое регулирование;
- позиционное регулирование;
- смешанное регулирование.

Эффективное применение этих режимов зависит от агрегируемых машин и агротехнических условий.

Позиционное регулирование

Осуществляет точный и чувствительный контроль положения над землей присоединительного оборудования, такого как опрыскиватель, планировщик и другие. Позиционное регулирование может использоваться с землеобрабатывающими машинами, полунавесными плугами с выносными цилиндрами и т.д.

Однако этот тип регулирования не рекомендуется использовать на неровных полях. Позиционное регулирование на поле с неровной поверхностью может быть причиной постоянных толчков, возникающих из-за быстрых вертикальных перемещений присоединительного орудия.

Силовое регулирование

Это наиболее подходящий режим для работы с навесными или полунавесными орудиями, рабочие органы которых заглублены в почву. Система чувствительна к изменениям тягового усилия (вызванного изменениями сопротивления почвы или глубины обработки почвы) через центральную тягу механизма навески. Гидросистема реагирует на эти изменения посредством подъема или опускания орудия, чтобы поддержать заданное тяговое усилие на постоянном уровне. Система реагирует на усилие сжатия и растяжения в центральной тяге, то есть является системой двойного действия.

Работа ГНС

ГНС управляется двумя рукоятками, расположенными в кабине на правом пульте управления (Рис. Д-30а):

- рукояткой (2) силового регулирования;
- рукояткой (3) позиционного регулирования.

Позиционное регулирование

1. Установите рукоятку (2) силового регулирования в крайнее переднее положение по ходу трактора.

2. Рукояткой (3) позиционного регулирования установите необходимую высоту орудия над почвой.

Цифра «1» на пульте соответствует транспортному положению ЗНУ, а цифра «9» минимальной высоте орудия над почвой.

Если необходимо ограничить максимальную высоту подъема (например, из-за возможности поломки деталей заднего ВОМ), рукояткой (3) установите максимальную высоту подъема и подведите к ней регулируемый упор (1).

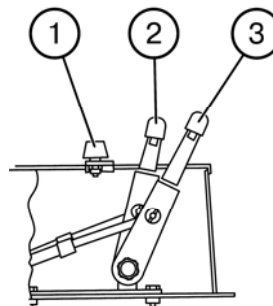


Рис. Д-30а. Управление гидродъемником

Силовое регулирование

Используйте этот способ регулирования при работе с навесными орудиями (плуги, культиваторы). Рукоятку (2) силового регулирования переведите в крайнее переднее положение по ходу трактора (цифра «9» на пульте). С помощью рукоятки (3) позиционного регулирования подсоедините орудие к ЗНУ.

После въезда в борозду переведите рукоятку (3) в крайнее переднее положение и с помощью рукоятки (2) настройте желаемую глубину обработки почвы.

При выезде и последующем заезде в борозду (при пахоте) пользуйтесь только рукояткой (3) позиционного регулирования, не трогая рукоятку (2) силового регулирования.

Если из-за неравномерной плотности почвы не удастся достичь постоянства глубины обработки почвы, ограничьте максимальную глубину с помощью рукоятки (3) позиционного регулирования (режим смешанного регулирования), запомнив соответствующую цифру на пульте управления.

Д44

Гидронавесная система на базе электрогидравлического регулятора управления ЗНУ (по заказу).

Трактор оборудован двумя встроенными в гидроподъемник (без регулятора) вертикальными гидроцилиндрами Ц 90х220, управляемыми от электрогидравлического регулятора. Принципиальная гидравлическая схема гидросистемы с электрогидравлическим регулятором управления ЗНУ представлена на рис. Д-31

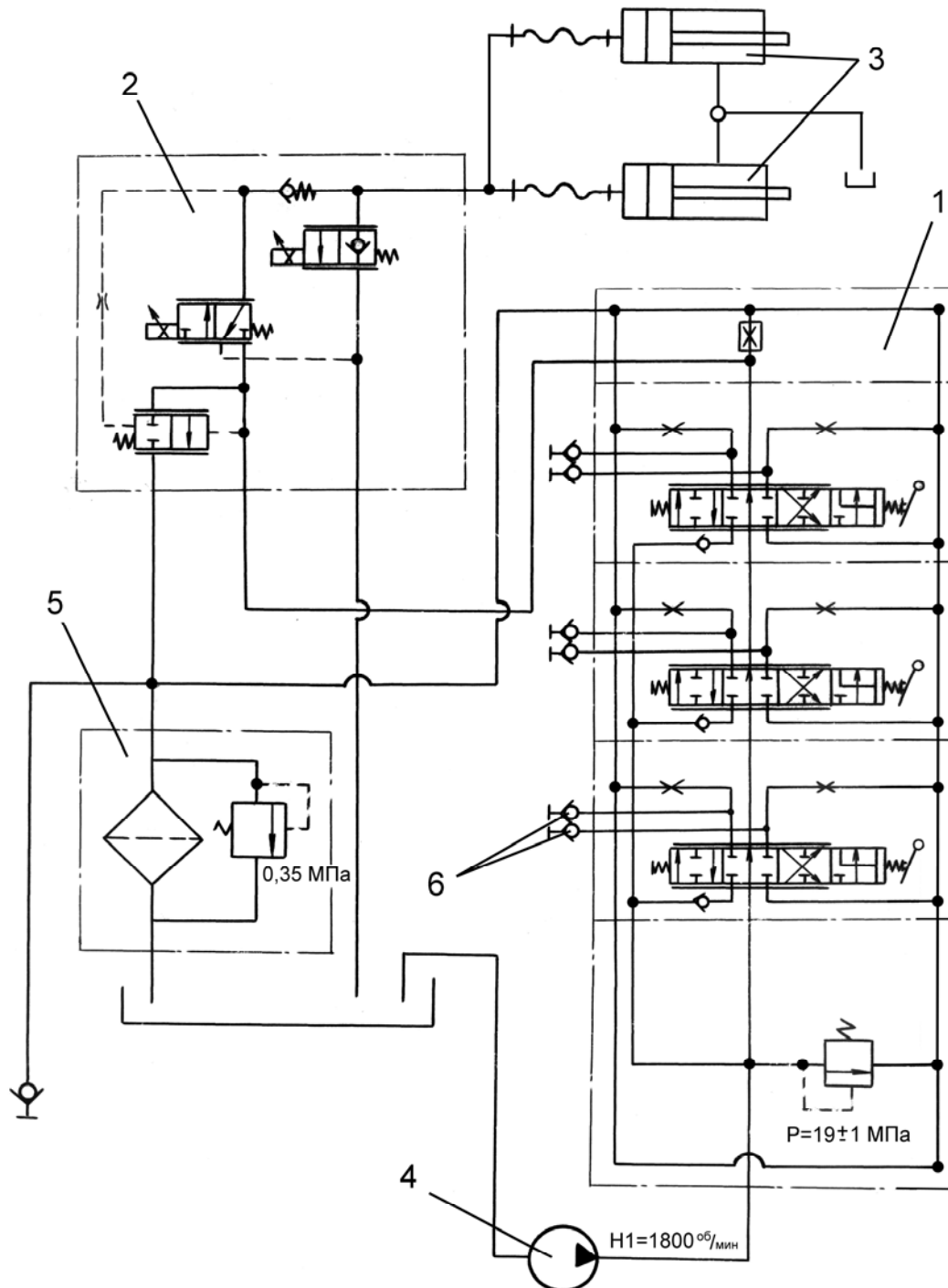


Рис. Д-31 Схема гидравлическая принципиальная

1- гидрораспределитель RS 213 «Mita»; 2-электрогидравлический регулятор EHR5-OC;
3-гидроцилиндры Ц80х220; 4-насос НШ32-3; 5-фильтр сливной; 6-быстросоединяемые муфты.

Функции управления ЗНУ и гидрофицированными рабочими органами внешних потребителей реализуются в новой гидросистеме (рис. Д-32) за счет электрогидравлического блока (3), смонти-

рованного на маслобаке (1). Рычажное управление распределителем (2) и шестеренный насос НШ32-3 аналогично для всех вариантов перечисленных выше гидросистем.

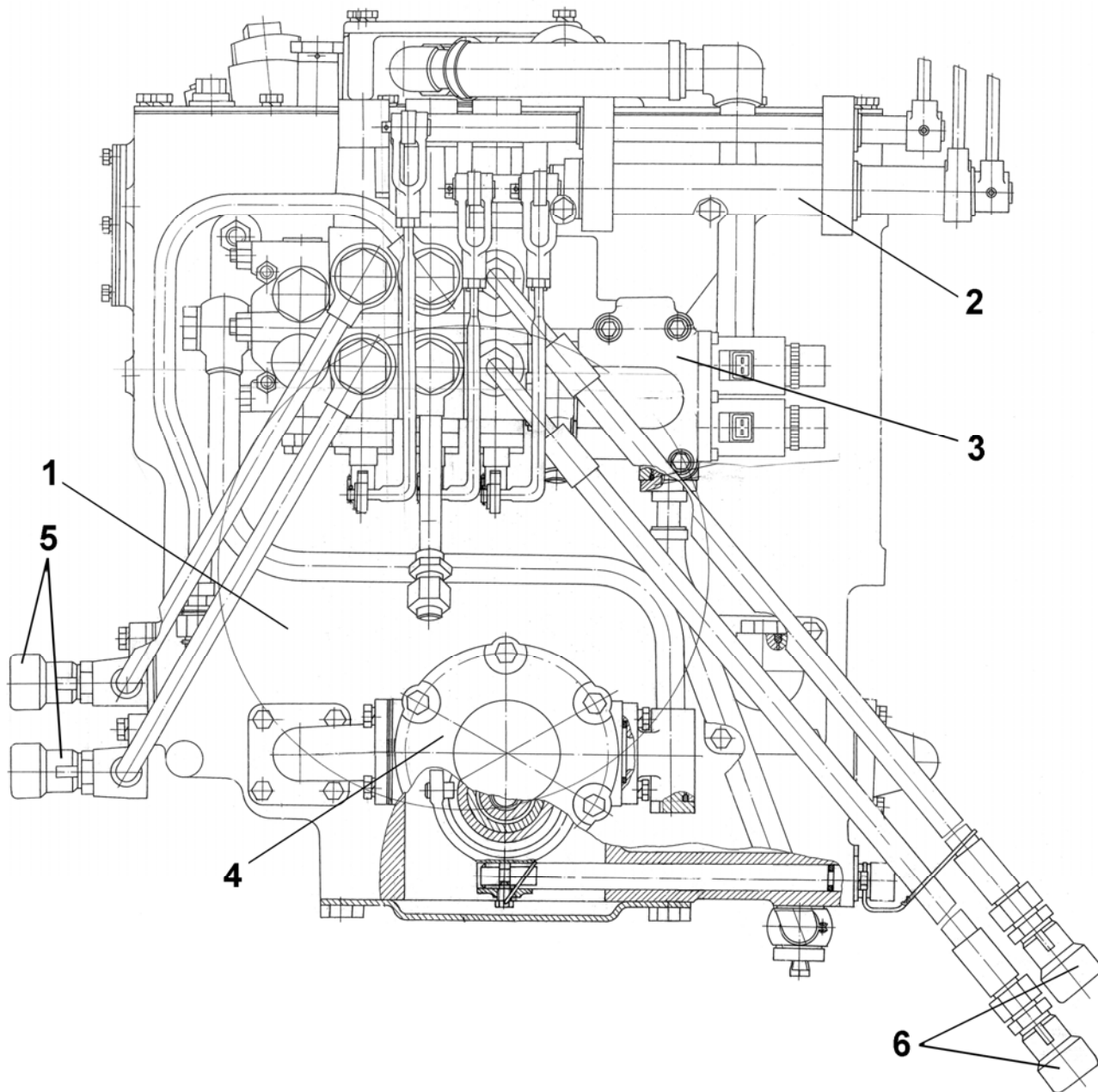


Рис. Д-32. Корпус гидроагрегатов с агрегатами в сборе.

1-маслобак; 2-управление распределителем; 3-электрогидравлический блок (RS 213 «Mita» + переходник + EHR5); 4-насос НШ32-3; 5, 6-боковые выводы.

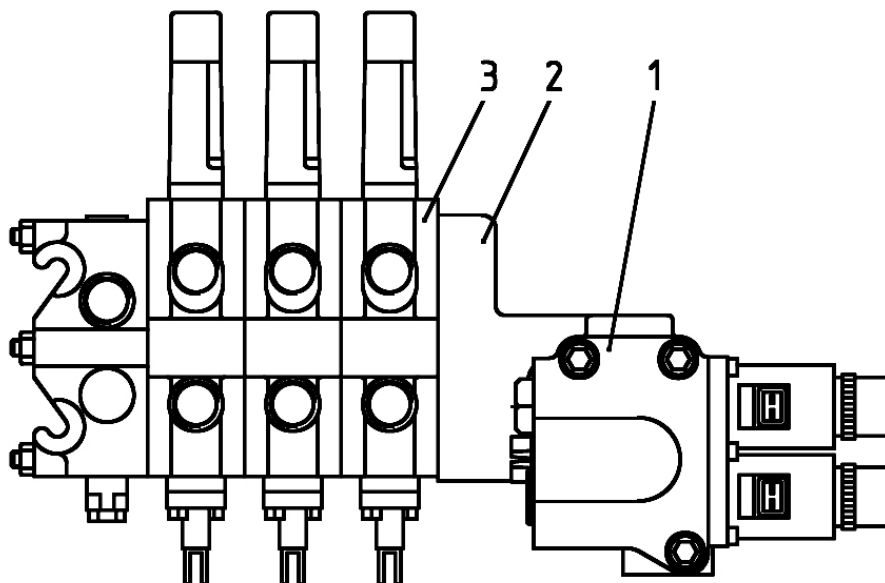


Рис. Д-33. Электрогидравлический блок
1-электрогидравлический регулятор EHR5-OC; 2-переходная плита;

Электрогидравлический блок (рис. Д-33) состоит из распределительных секций распределителя RS213 «Mita», производства Финляндия, электрогидравлического регулятора EHR5-OC, производства фирмы «Bosch» (Герма-

ния) и переходной плиты (2) производства МТЗ.

Конструктивная схема электрогидравлического регулятора EHR5-OC представлена на рис. Д-34.

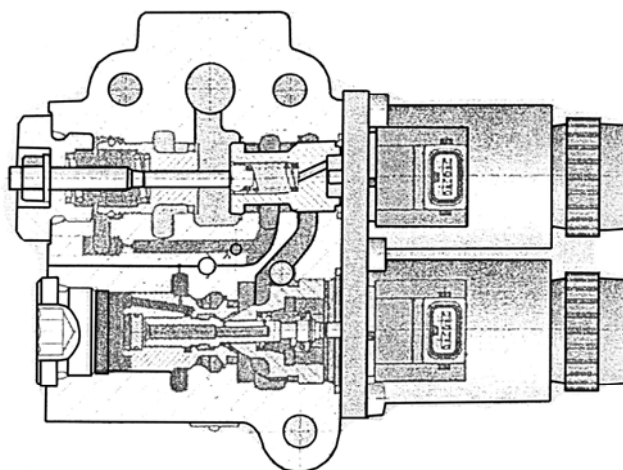


Рис. Д-34. Электрогидравлический регулятор EHR5-OC

Управление электрогидравлического регулятора EHR5-OC (рис. Д-34) осуществляется двумя пропорциональными магнитами с использованием электронной системы управления ЗНУ (см. рис. Д-37)

Электронная система управления ЗНУ

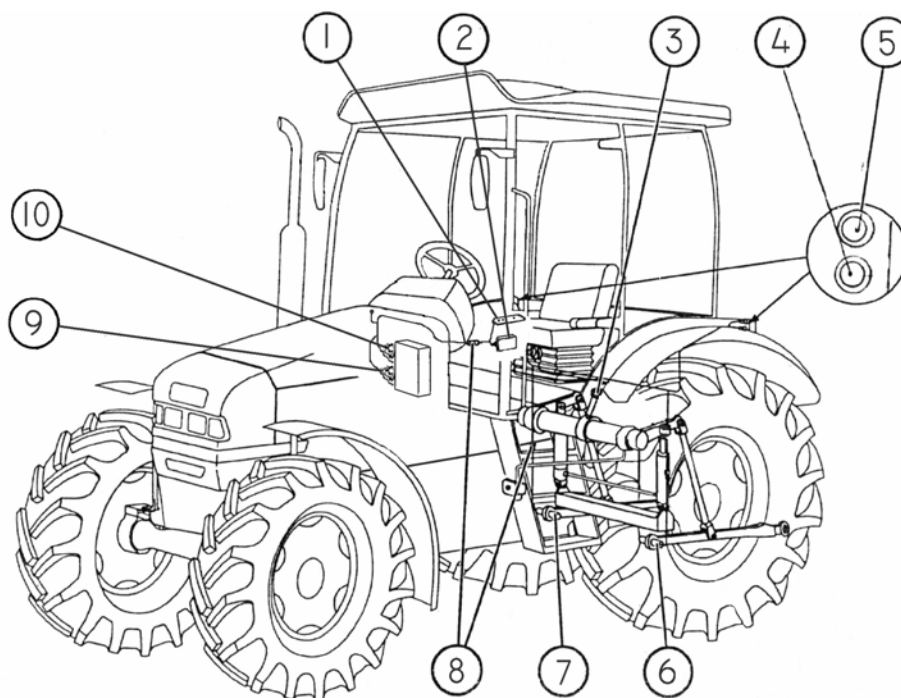


Рис. Д-35. Электронная система управления ЗНУ

1 — пульт управления ЗНУ; 2 — электронный блок; 3 — датчик позиции ЗНУ; 4 — выносная кнопка управления опусканием ЗНУ; 5 — выносная кнопка управления подъемом ЗНУ; 6 — датчик усилия левый; 7 — датчик усилия правый; 8 — соединительные кабели с электрическими разъемами; 9 — электроклапан опускания; 10 — электроклапан подъема.

Электронная часть управления регулятором включает в себя следующие элементы:

- Пульт (1) управления ЗНУ;
- Выносные кнопки (4, 5) управления ЗНУ;
- Электронный блок (2);
- Датчики усилия (6, 7);
- Датчик позиции ЗНУ (3);
- Электромагнитные клапаны подъема (10) и опускания (9);
- Соединительные кабели с электрическими разъемами (8).

Электронная часть системы работает следующим образом. После поворота выключателя стартера и приборов в положение «Питание приборов» по одноклеммной колодке с фиолетовым проводом (с правой стороны под щитком приборов) из системы электрооборудования подается напряжение питания на электронный блок 2 системы.

Электронный блок проводит опрос датчиков, элементов управления системой и после анализа выдает необходимые команды на электромагниты регулятора. Управление системой осуществляется либо с пульта 1, находящегося в кабине трактора, либо с выносных кнопок управления 4, 5, расположенных на крыльях задних колес.

Д48

Пульт управления ЗНУ

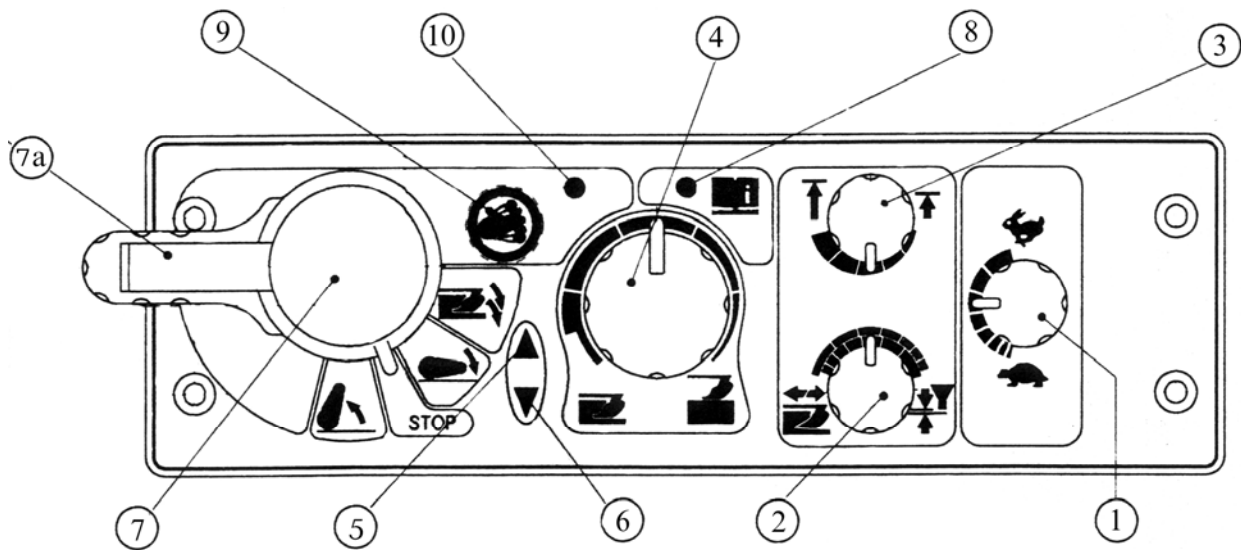


Рис. Д-36. Пульт управления ЗНУ

1 — рукоятка регулирования скорости опускания (по часовой стрелке — быстрее, против часовой стрелки — медленнее); 2 — рукоятка выбора способа регулирования (по часовой стрелке — позиционный, против час. стрелки — силовой, между ними — смешанное регулирование); 3 — рукоятка регулирования ограничения высоты подъема навески (по часовой стрелке — максимальный подъем, против часовой стрелки — минимальный подъем); 4 — рукоятка регулирования глубины обработки почвы (по часовой стрелке — меньшая глубина, против часовой стрелки — большая глубина); 5 — сигнализатор подъема НУ (красного цвета); 6 — сигнализатор опускания НУ (зеленого цвета); 7 — рукоятка управления навесным устройством (вверх — подъем, вниз — опускание, при дожати рукоятки в нижнем положении — заглубление орудия при обработке почвы, среднее положение — выключено); 7а — переключатель блокировки (транспортировка) — механически блокирует рукоятку (7) в верхнем положении путем сдвига переключателя вправо; 8 — сигнализатор диагностики (см. «Диагностика неисправностей»), 9 — кнопка демпфирования, 10 — сигнализатор демпфирования

Порядок управления задним навесным устройством следующий:

- рукояткой (2) (рис. Д-36) установите, в зависимости от характера работы, способ регулирования;
- рукоятками (4) и (3) установите соответственно глубину обработки и высоту подъема орудия в транспортном положении.
- опускание навески осуществляется перемещением рукоятки (7) в нижнее фиксированное положение. В этом случае включается сигнализатор (6).

В процессе работы необходимо провести настройку оптимальных условий работы прицепного орудия:

- рукояткой (2) — комбинацию способов регулирования;
- рукояткой (1) — скорость опускания;
- рукояткой (4) — глубину обработки почвы.

Система автоматически ограничивает частоту коррекции при силовом регулировании в среднем 2 Гц.

В случае интенсивного нагрева масла гидросистемы следует уменьшить частоту коррекции перемещением рукоятки (2) в сторону позиционного способа регулирования и рукоятки (1) в сторону «черепахи».

В случае выглубления («выскакивания») сельскохозяйственного орудия при прохождении уплотненных участков почвы или рытвин заглубите сельскохозяйственное орудие дожатием вниз рукоятки (7). После освобождения рукоятки (7) она возвратится в фиксированное положение «опускание». При этом сельскохозяйственное орудие выходит на режим ранее заданной глубины, установленной рукояткой (4).

Выглубление сельскохозяйственного орудия осуществляется перемещением рукоятки (7) в верхнее положение. При подъеме загорается сигнализатор (5).

ВНИМАНИЕ! Во избежание выхода из строя насоса ГНС, запрещается эксплуатация трактора, если сигнализатор (5) не гаснет после подъема орудия.

Необходимо знать следующие особенности запуска в работу системы управления задним навесным устройством:

1. После запуска двигателя загорается сигнализатор диагностики (8), что сигнализирует о работоспособности и заблокировании системы управления;
2. Для разблокирования системы необходимо рукоятку (7) один раз установить в рабочее положение (подъем, или опускание). Сигнализатор диагностики (8) при этом гаснет.
3. После разблокирования системы при первом включении, из условий безопасности, предусмотрено автоматическое ограничение скорости подъема заднего навесного устройства. Повторная установка рычага (7) в положение «Подъем» снимает ограничение скорости подъема.
4. Подъем-опускание задней навески с выносных кнопок на крыльях задних колес можно осуществлять на любых режимах управления (рукоятки могут находиться в произвольном положении).

нии). Система управления из кабины при этом блокируется.

ПРЕДУПРЕЖДЕНИЕ: При пользовании выносными пультами не стойте между трактором и подсоединяемым орудием. Во избежание несчастных случаев, категорически запрещается пользоваться кнопками механического перемещения электроклапанов регулятора.

Запуск системы управления в работу производите в порядке, указанном в п.п. 2, 3.

ВНИМАНИЕ! Во избежание дальнейшего заглубления сельскохозяйственного орудия при экстренной остановке трактора рукоятку управления (7) переместите в положение «нейтраль». После начала движения рукоятку переместите в положение «опускание» (сельскохозяйственное орудие заглубится на ранее заданную глубину).

Кроме описанных выше функций, электронная система управления задним навесным устройством имеет режим «демпфирование» (гашение колебаний навесного сельскохозяйственного орудия в транспортном режиме).

Включение режима демпфирования производите в следующей последовательности:

- рукоятку (7) установите в положение «подъем» (при этом ЗНУ поднимется в крайнее верхнее положение и автоматически выключится);
- нажмите кнопку «демпфирование» (9), (при этом ЗНУ из крайнего верхнего положения опустится вниз на 3% от полного хода ЗНУ).

ВНИМАНИЕ!

1. Режим «Демпфирование» действует только при нахождении рукоятки (7) в положении «Подъем».
2. При полевых работах (пахота, культивация и т.д.) режим «Демпфирование» должен быть выключен.

Д50**Диагностика неисправностей**

Электронногидравлическая система управления BOSCH обладает способностью самопроверки и при обнаружении неисправностей выдает кодовую информацию водителю при помощи сигнализатора диагностики (8) (рис. Д-35б) на пульте управления ЗНУ. После запуска двигателя, в случае отсутствия неисправностей в системе, сигнализатор горит постоянно. После манипуляций вверх или вниз рукояткой (7) (рис. Д-35б) управления ЗНУ сигнализатор выключается. При включении рукоятки управления вниз включается зеленый сигнализатор (6) (рис. Д-35б) опускания ЗНУ, при включении вверх - включается красный сигнализатор (5) (рис. Д-35б) подъема навесного устройства.

При наличии неисправностей в системе (после запуска двигателя) сигнализатор диагностики начинает выдавать кодовую информацию о неисправности и, в случае необходимости, происходит блокирование работы системы.

Код неисправности выдается в виде двухзначного числа, первая цифра которого равна количеству миганий сигнализатора после длинной паузы, а вторая — количеству миганий после короткой паузы. Например, длинная пауза — трехразовое мигание сигнализатора, короткая пауза — шестиразовое мигание сигнализатора. Это значит, что система имеет неисправность под кодом «36». При наличии нескольких неисправностей система индицирует коды неисправностей друг за другом, разделяя их длинной паузой.

Все неисправности системой подразделяются на три группы: сложные, средние и легкие.

При обнаружении **сложных** неисправностей регулирование прекращается и система отключается. Система не управляется ни с пульта, ни с выносных кнопок. Сигнализатор диагностики выдает код неисправности. После устранения неисправности и запуска двигателя работа системы восстанавливается.

При **средних** неисправностях регулирование прекращается и система блокируется. Система не управляется только с основного пульта, а с выносных кнопок

управляется. Сигнализатор диагностики выдает код неисправности. После устранения дефекта и запуска двигателя работа системы восстанавливается.

При **легких** дефектах сигнализатор диагностики выдает код дефекта. Система управляется. Не блокируется. После устранения дефекта сигнализатор диагностики выключается.

При обнаружении системой неисправности необходимо провести следующие операции:

1. Заглушите двигатель;
2. Установите органы управления на основном пульте управления (рис. Д-35б):
 - Рукоятку (7) управления навесным устройством — в положение «выключено»;
 - Рукоятку (3) регулировки ограничения подъема — в положение «минимальный подъем»;
 - Рукоятку (4) регулировки глубины обработки почвы — в положение «минимальная глубина»;
 - Рукоятку (1) регулировки скорости опускания — в среднее положение;
 - Рукоятку (2) регулировки режима «силовой - позиционный» — в среднее положение.
3. Запустите двигатель и, при отсутствии дефектов, приступите к работе. Если таким образом дефекты не устранены, то произведите диагностику системы и устраните неисправности.

Перечень возможных дефектов и способы их проверки приведены в таблице ниже.

Схема соединений системы управления ЗНУ приведена на рис. Д-37

ВНИМАНИЕ!

1. Рассоединение электрических разъемов системы управления навесным устройством производите только при заглушенном двигателе.
2. Измерение указанных величин напряжений производите при запущенном двигателе, соблюдая меры безопасности при работе с электрическими изделиями под напряжением.
3. Нумерация контактов в разъемах жгута указана на корпусных деталях разъемов.

Перечень возможных дефектов и способы их проверки

Код дефекта	Описание дефекта, возможная причина	Способ проверки дефекта
Сложные дефекты		
11	Неисправность в цепи управления электромагнитным клапаном подъема. Обрыв в обмотке электромагнита (10) или в жгутах управления электромагнитом (Рис. Д-37).	Отсоедините от электромагнита жгут и проверьте тестером электромагнит на обрыв. Сопротивление электромагнита должно быть не более 2...4 Ом. В случае исправности электромагнита проверьте жгуты управления электромагнитом на механическое повреждение и проверьте тестером провод на обрыв от клеммы разъема электромагнита до клеммы (2) 25-полюсного разъема электронного блока.
12	Неисправность в цепи управления электромагнитным клапаном опускания. Обрыв в обмотке электромагнита (9) или в жгутах управления электромагнитом (Рис. Д-37)	Отсоедините от электромагнита жгут и проверьте тестером электромагнит на обрыв. Сопротивление электромагнита должно быть не более 2...4 Ом. В случае исправности электромагнита проверьте жгуты управления электромагнитом на механическое повреждение и проверьте тестером провод на обрыв от клеммы разъема электромагнита до клеммы (14) 25-полюсного разъема электронного блока.
13	Неисправность в цепи управления электромагнитным клапаном опускания или подъема. Короткое замыкание в одном из электромагнитов или замыкание проводов управления электромагнитами в жгутах (Рис. Д-37).	Отсоедините от электромагнитов жгуты, проверьте тестером электромагниты на короткое замыкание. Сопротивление электромагнита должно быть не более 2...4 Ом. Или замерьте ток потребления электромагнита, подав на него напряжение 6 В. Ток не должен превышать 3,2 А. Отсоедините разъем от электронного блока, проверьте клеммы (2) и (14) на короткое замыкание (при этом электромагниты должны быть отсоединены).
14	Неисправность в цепи управления электромагнитными клапанами опускания и подъема. Обрыв провода в жгутах управления электромагнитами (Рис. Д-37).	Проверьте жгуты системы на механическое повреждение. Отсоедините разъем от электронного блока, отсоедините разъемы от электромагнитов и проверьте тестером на обрыв провод от клеммы (6) разъема электронного блока до клеммы разъемов электромагнитов. Проверьте наличие напряжения питания на клемме (5) разъема электронного блока (при этом необходимо запустить двигатель). При отсутствии напряжения проверьте надежность подключения в одноклеммной колодке с фиолетовым проводом с правой стороны под щитком приборов и предохранитель. Предохранитель находится в среднем блоке предохранителей на щитке приборов. Напряжение на предохранитель поступает после поворота выключателя стартера и приборов в положение «питание приборов».

Д52

Код дефекта	Описание дефекта, возможная причина	Способ проверки дефекта
15	Неисправность выносных кнопок управления. Короткое замыкание проводов или блокирование одной из выносных кнопок управления, при этом навесное устройство сразу после запуска двигателя начинает подниматься вверх, либо опускаться вниз (Рис. Д-37).	Проверьте жгуты от выносных кнопок управления на механическое повреждение. Поочередно отключите каждую кнопку до пропадания дефекта. При отключении кнопок необходимо глушить двигатель. Если при отсоединенных кнопках дефект не исчез, то необходимо отсоединить от электронного блока разъем и прозвонить тестером клеммы (10) и (12), (20) и (12) на короткое замыкание.
16	Неисправность электронного блока. Стабилизированное напряжение питания, запитывающее пульт управления, ниже требуемого уровня. Возможно произошло короткое замыкание в разъемах датчиков усилия и позиции ЗНУ из-за попадания воды в разъемы (Рис. Д-37).	Отсоедините от общего жгута основной пульт управления. Замерьте стабилизированное напряжение питания на контактах (6) (минус) и 4 (плюс) разъема пульта, которое должно быть 9,5 - 10 В (после поворота выключателя стартера и приборов в положение «питание приборов»). При пониженном напряжении питания, либо отсутствии такового, необходимо проверить надежность подключения разъема электронного блока. Поочередно отсоедините датчики усилия и позиции ЗНУ.
22	Неисправность датчика позиции. Обрыв провода датчика или датчик не подсоединен или датчик неотрегулирован (Рис. Д-37).	Проверьте: <ul style="list-style-type: none"> • Надежность подсоединения электрического разъема к датчику позиции (3) (Рис. Д-35в); • Жгут, подключенный к датчику, на механическое повреждение; • Правильность установки эксцентрика ЗНУ, т.е. при max опускании ЗНУ датчик должен находиться в min поджатом состоянии и наоборот; • Правильность регулировки позиционного датчика (если дефект проявляется в крайнем нижнем положении ЗНУ, то необходимо датчик выкрутить, а если в крайнем верхнем положении, то датчик нужно выкрутить). Регулировку выполнять в крайнем верхнем положении ЗНУ.
Средние дефекты		
23	Неисправность пульта управления. Неисправен потенциометр (4) глубины обработки почвы (Рис. Д-37).	Проверьте надежность подключения разъемов пульта управления и электронного блока, а также проверьте жгут на механическое повреждение. Проверьте выходное напряжение согласно электрической схеме.
24	Неисправность пульта управления. Неисправен потенциометр (3) верхнего конечного положения ЗНУ (Рис. Д-37).	Проверьте надежность подключения разъемов пульта управления и электронного блока, а также проверьте жгут на механическое повреждение. Проверьте выходное напряжение согласно электрической схеме.

Код дефекта	Описание дефекта, возможная причина	Способ проверки дефекта
28	Неисправность пульта управления. Неисправен рычаг (7) управления ЗНУ (Рис. Д-37).	Проверьте надежность подключения разъемов пульта управления и электронного блока, а также проверьте жгут на механическое повреждение. Проверьте выходное напряжение согласно электрической схеме.
31	Неисправность правого датчика усилия. Разрыв кабеля или короткое замыкание датчика (Рис. Д-37).	Проверьте подключение кабеля к датчику усилия и проверьте кабель на механическое повреждение. Также возможна перегрузка датчика усилия.
32	Неисправность левого датчика усилия. Разрыв кабеля или короткое замыкание датчика (Рис. Д-37).	Проверьте подключение кабеля к датчику усилия и проверьте кабель на механическое повреждение. Также возможна перегрузка датчика усилия.
Легкие дефекты		
34	Неисправность пульта управления. Неисправен потенциометр скорости управления ЗНУ (Рис. Д-37)	Проверьте надежность подключения разъемов пульта управления и электронного блока, а также проверьте жгут на механическое повреждение. Проверьте выходное напряжение согласно электрической схеме.
36	Неисправность пульта управления. Неисправен потенциометр смешивания режимов вспашки: силовой - позиционный (Рис. Д-37)	Проверьте надежность подключения разъемов пульта управления и электронного блока, а также жгут — на механическое повреждение. Проверьте выходное напряжение согласно электрической схеме.

Д54

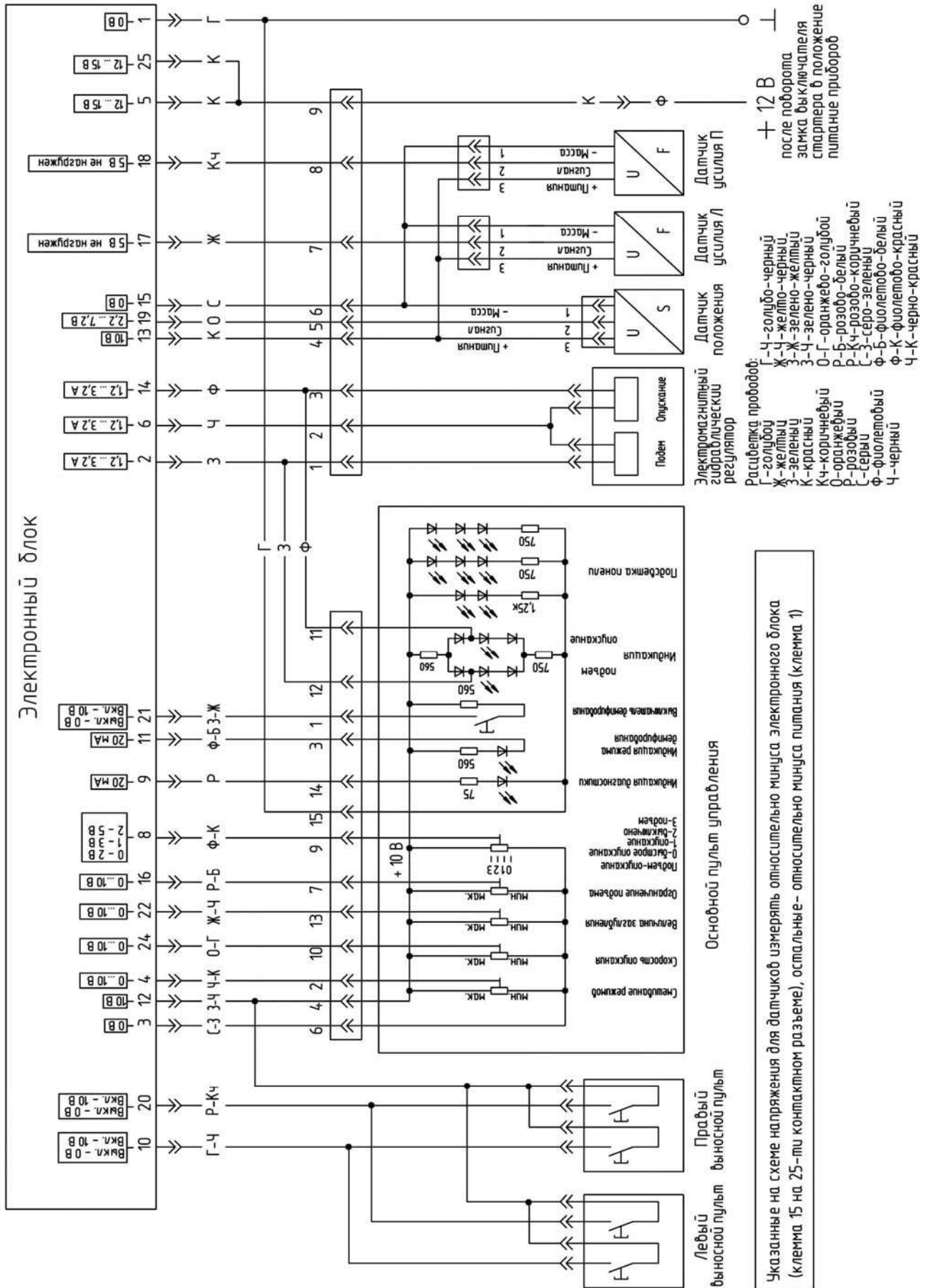


Рис. Д-37. Электрическая схема соединений системы управления ЗНУ

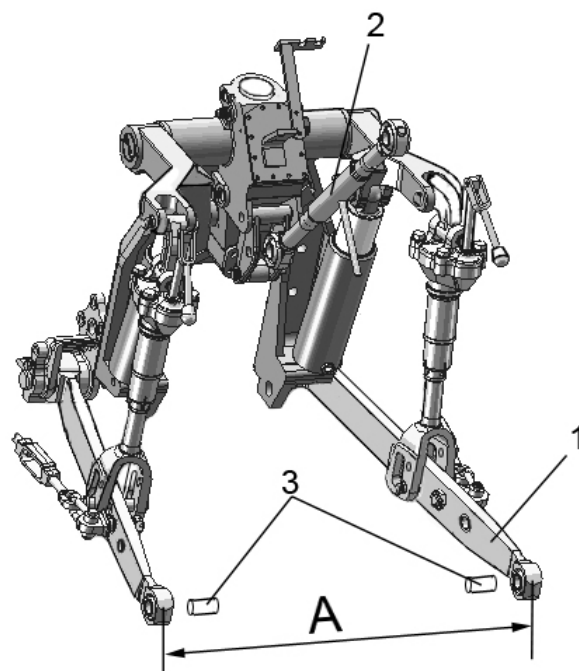
Заднее навесное устройство (ЗНУ)

Трехточечное навесное устройство 2-ой категории с присоединительными точками 3-ей категории служит для присоединения трактору навесных и полунавесных сельскохозяйственных машин и орудий со следующими присоединительными элементами:

- длина оси подвеса «А» (условное расстояние между шарнирами нижних тяг) равна 870/1010 мм, соответственно для 2-ой и 3-ей категории;
- диаметр отверстий задних шарниров нижних тяг равен 37,4 мм.
- диаметр пальца верхней тяги равен 31,75 мм.

ВНИМАНИЕ! Перед присоединением машин тщательно изучите этот раздел.

На тракторе установлены цельные нижние тяги (1) длиной 885 мм и верхняя тяга (2) с шарнирами 3-ей категории. Для работы с машинами 2-ой категории в ЗИП трактора укладываются переходные втулки (3) для нижних тяг под ось подвеса орудия $\varnothing 28$ мм и переходные втулки и пальцы $\varnothing 22$ мм и $\varnothing 25$ мм для подсоединения верхней тяги к орудию.



Верхняя тяга и раскосы

Длина верхней тяги (2) регулируется в пределах 500...740 мм с помощью рукоятки (3).

В ЗНУ установлены два шестеренчатых (регулируемых) раскоса. Их длина может изменяться в пределах 580...665 мм с помощью вращения рукоятки (1).

В состоянии отгрузки с завода длина обоих раскосов установлена на стандартную величину 640 мм.

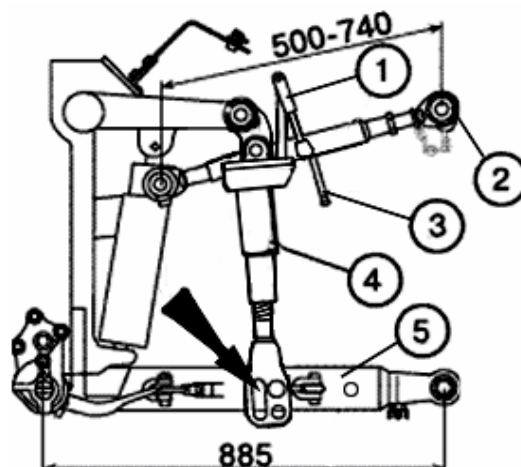
Для ускорения изменения длины раскосов на их вилке предусмотрены два отверстия под установку пальца.

ВАЖНО! Регулировку положения машины производите только правым раскосом.

Для копирования рельефа обрабатываемого участка поля при работе с широкозахватными машинами и во избежание повреждения раскосов соедините раскосы (4) с нижними тягами (5) через пазы (показаны стрелкой).

ВАЖНО! Пазы вилки раскоса при этом должны быть позади отверстия по ходу трактора избежание повреждения раскоса.

Для повышения грузоподъемности ЗНУ возможна перестановка вилок раскосов и проушины стяжки на одно отверстие назад по ходу трактора. При этом необходимо увеличить длину стяжек путем установки дополнительной серьги с каждой стороны.



Д56

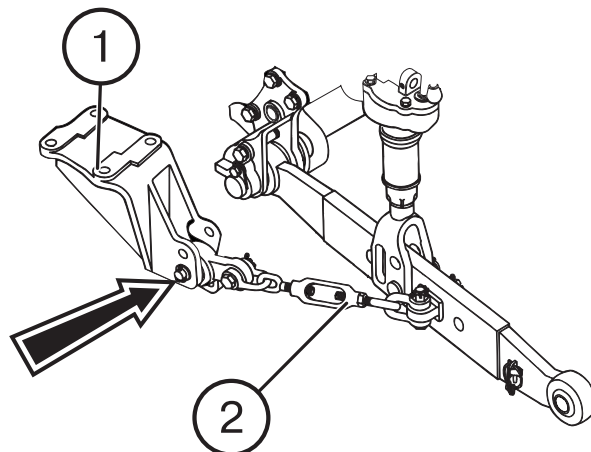
Частичная блокировка

Горизонтальное перемещение орудия в рабочем положении обеспечивается присоединением стяжек к нижним отверстиям кронштейнов (1) и регулировкой длины с помощью стяжек (2), для получения раскачивания орудия в каждую сторону не менее 125 мм или в соответствии с инструкцией по эксплуатации орудия.

При работе с плугами отрегулируйте длину правого раскоса на глубину обработки.

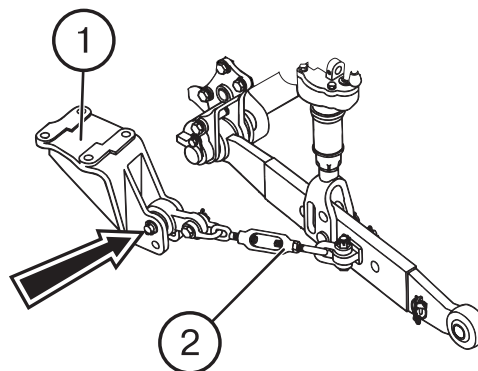
ВНИМАНИЕ! Обязательно выдерживайте размер раскачивания орудия не менее 125 мм, во избежание разрыва стяжек при подъеме орудия в транспортное положение.

При установке орудия в транспортное положение натяните стяжки (2). Допускается раскачивание орудия не более 20 мм в обе стороны.



Полная блокировка

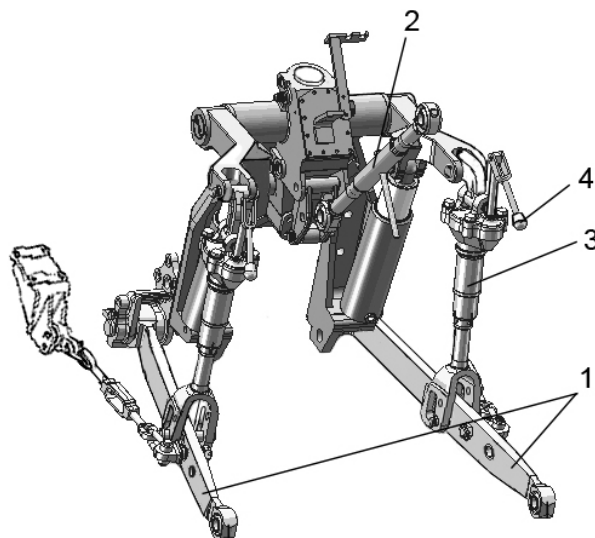
Для полной блокировки орудия в рабочем положении присоедините стяжки (2) к верхнему отверстию кронштейна (1) и максимально уменьшите их длину, обеспечив раскачивание орудия не более 20 мм в обе стороны.



Навешивание сельскохозяйственных орудий на трактор

Большинство оборудования можно навесить на трактор, выполнив следующие операции:

1. Опустите навеску в нижнее положение. Совместите оси шарниров нижних тяг (1) и пальцев орудия и присоедините орудие к нижним тягам. Зашплинтуйте пальцы. Заглушите двигатель.
2. Удлините или укоротите верхнюю тягу (2) и присоедините ее с помощью пальца заднего шарнира к орудю. Зафиксируйте палец чекой с кольцом.
3. Если необходимо, отрегулируйте верхнюю тягу на первоначальную или требуемую длину.
4. Если необходимо, отрегулируйте поперечный наклон орудия с помощью правого раскоса (3). Для увеличения длины раскоса поверните рукоятку (4) по часовой стрелке и наоборот.
5. Присоедините необходимое выносное оборудование.
6. Перед началом работы проверьте, чтобы:
 - детали трактора не находились в опасной близости от элементов орудия;
 - верхняя тяга не касалась ограждения ВОМ при самом нижнем положении орудия;
 - карданный привод от ВОМ не был чрезмерно длинным, с большими углами шарниров и чтобы не было распорных усилий;
 - ограждение ВОМ не касалось ограждения карданного привода машины;
 - медленно поднимите орудие и проверьте наличие зазоров между трактором и орудием в поднятом положении;
 - проверьте наличие требуемого бокового качания нижних тяг и, если необходимо, отрегулируйте с помощью стяжек.



ВАЖНО! При навешивании на трактор навесного или полунавесного оборудования или при сцепке трактора с прицепным оборудованием с помощью сцепного устройства убедитесь в том, что между орудием и трактором имеется достаточный зазор.

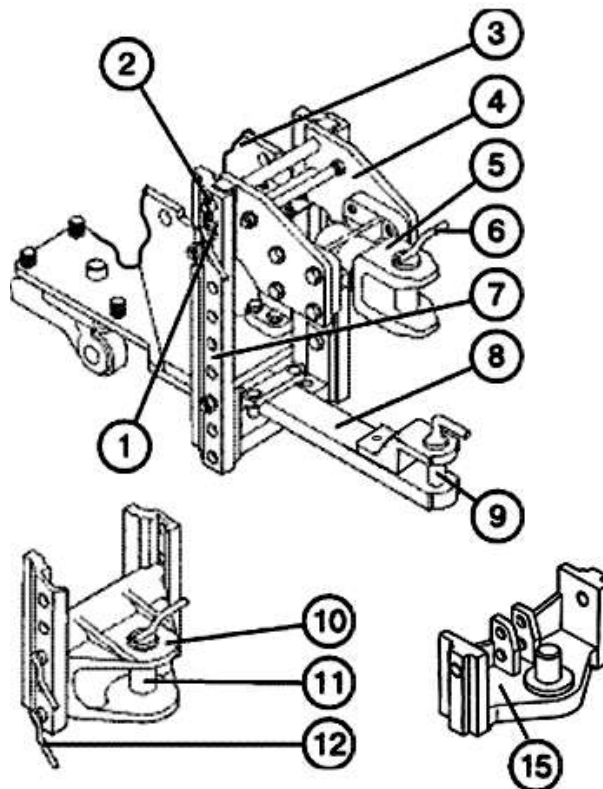
ПРЕДОСТЕРЕЖЕНИЕ! Некоторое навесное или полунавесное оборудование может касаться кабины и повреждать ее. Это может привести к повреждению стекол кабины и к травмированию оператора. Проверьте наличие достаточного зазора (не менее 100 мм) между поднятым в верхнее положение орудием и кабиной трактора.

Д58**Универсальное тягово-сцепное устройство**

Буксирное устройство для работы с двухосными прицепами состоит из тяговой вилки (5) со шкворнем (6). Корпус вилки соединен с пластинами (4), которые входят в паз направляющих боковин (3, 7) и фиксируются двумя пальцами (12). Пальцы фиксируются чекой (2) и стопорятся кольцом (1). Положение тяговой вилки вместе с корпусом может изменяться по высоте путем его перестановки по отверстиям в боковинах (3, 7).

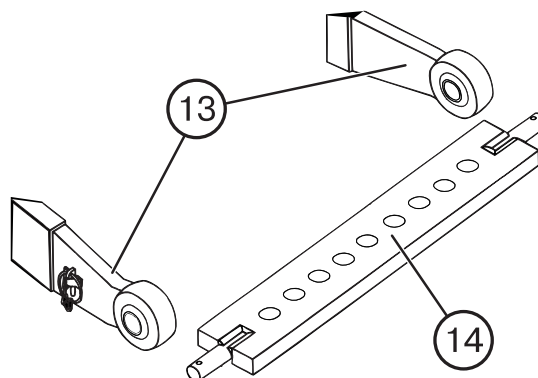
Тяговая вилка (10) со шкворнем (11) предназначена для работы с полуприцепами. Так же для этих целей может использоваться сцепной штырь – питон (15).

Тяговый брус (8) со шкворнем (9) предназначен для присоединения к трактору полуприцепных и прицепных сельскохозяйственных машин.

**Поперечина (одинарная) (14)**

Соответствует международным стандартам и предназначена для присоединения к трактору прицепных и полунавесных машин.

Устанавливается на ось подвеса ЗНУ (задние шарниры нижних тяг (13)) и соединяется с машинами, имеющими вилку вместо петли, и позволяет улучшить маневренность МТА.



Прицепной крюк

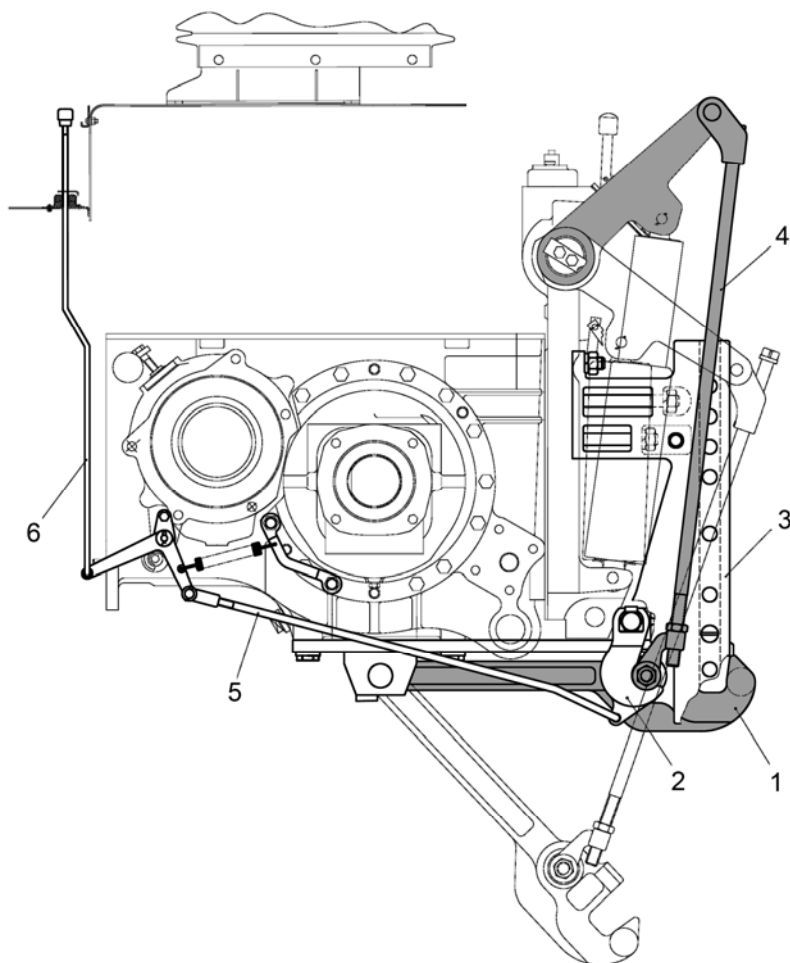
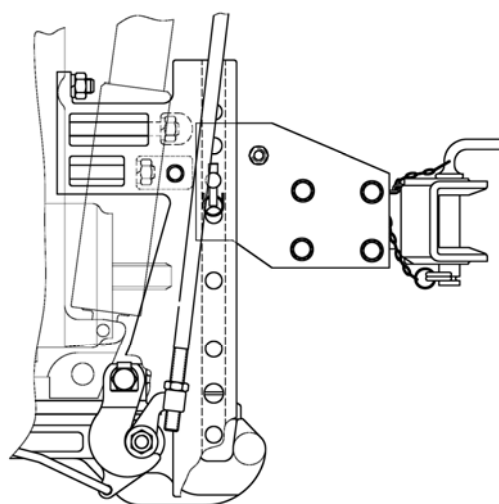


Рис. Д-38а Прицепной крюк

Прицепной крюк (гидрофицированный) предназначен для работы с полуприцепами и с/х машинами на их базе. Устанавливается на трактор вместе с направляющими ТСУ лифтового типа. Может поставляться в комплектации с прицепной вилкой, предназначенной для работы с прицепами и прицепными с/х машинами. Прицепной крюк состоит из следующих основных элементов: 1-крюк с осью; 2-кронштейн с захватами; 3-направляющие ТСУ; 4-подъемные тяги; 5-тяги управления; 6-рукоятка управления

Рис. Д-38а Прицепной крюк
Вариант с прицепной вилкой

Д60

Регулировка механизма управления гидрокрюка и особенности регулировки с электрогидравлическим регулятором управления ЗНУ

ВНИМАНИЕ! Перед началом работы с полуприцепами, а также, перед каждой регулировкой позиционного датчика (в случае установки "EHR"), определяющей положение рычагов подъемника (1) и (2) (см. рис. Д-38), необходимо предварительно вывернуть винты (3) (см. рис. Д-39) из серег (4), для обеспечения свободного хода рычагов, во избежание поломки пальцев (5) раскосов. При установке на тракторе EHR установку позиционного датчика производите в следующей последовательности:

Вверните датчик (12) от руки до полного выбора его хода (до упора), а затем отверните его на 0,5...1,0 оборота и застопорите контргайкой (также от руки).

Регулировку механизма управления производите в следующей последовательности:

1. Поднимите рычаги подъемника на максимально возможную высоту, устанавливаемую позиционным датчиком и позиционной рукояткой распределителя, отрегулируйте длину подъемных тяг винтами (3), вверните винты (3) в серьги (4) до упора головок винтов в поверхности серег 6 и законтройте контргайками. При этом захваты (7) должны проходить под осью крюка 8, не задевая ее.

2. Установите фиксатор «Е» рукоятки (10) на кронштейн (11).

3. Обеспечьте, путем регулировки длины тяги (9), зазор «Д» между захватами (7) и осью крюка (8) при его опускании и подъеме.

4. Поднимите рычаги в верхнее положение и опустите рукоятку (10) вниз. При этом захваты (7) должны установиться под осью крюка.

5. Убедитесь, что при опускании рычагов захваты обеспечивают фиксацию крюка в рабочем положении.

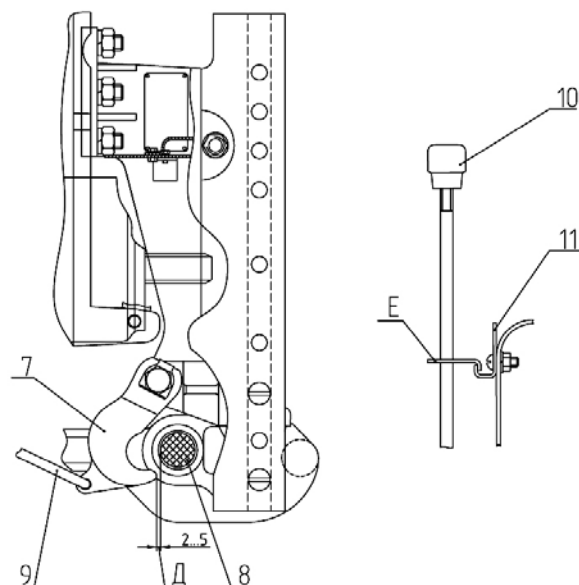
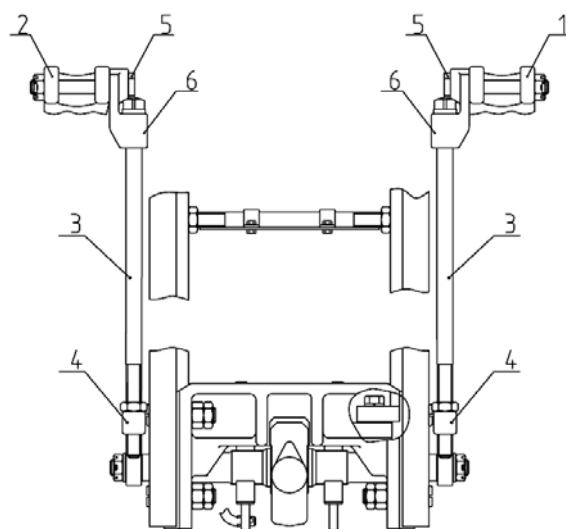
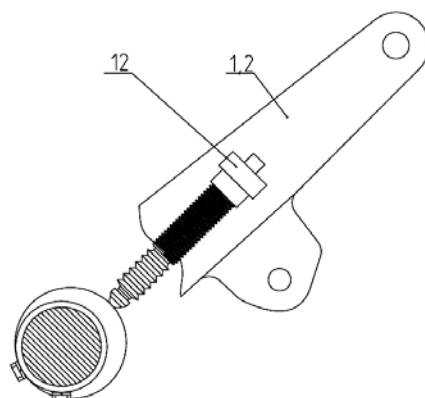


Рис. Д-39

Гидрообъемное рулевое управление

Гидрообъемное рулевое управление (ГОРУ) предназначено для управления поворотом направляющих колес, уменьшения усилия на рулевом колесе при повороте трактора. Связь между рулевым колесом и управляемыми колесами осуществляется гидравлически посредством маслопроводов и рукавов высокого давления, соединяющих установленный в кабине трактора на рулевой колонке насос-дозатор и дифференциальный гидравлический цилиндр, установленный в рулевой трапеции переднего ведущего моста. Схема гидравлическая ГОРУ тракторов «БЕЛАРУС-1220.1/1220.3» представлена на рис. Д-40.

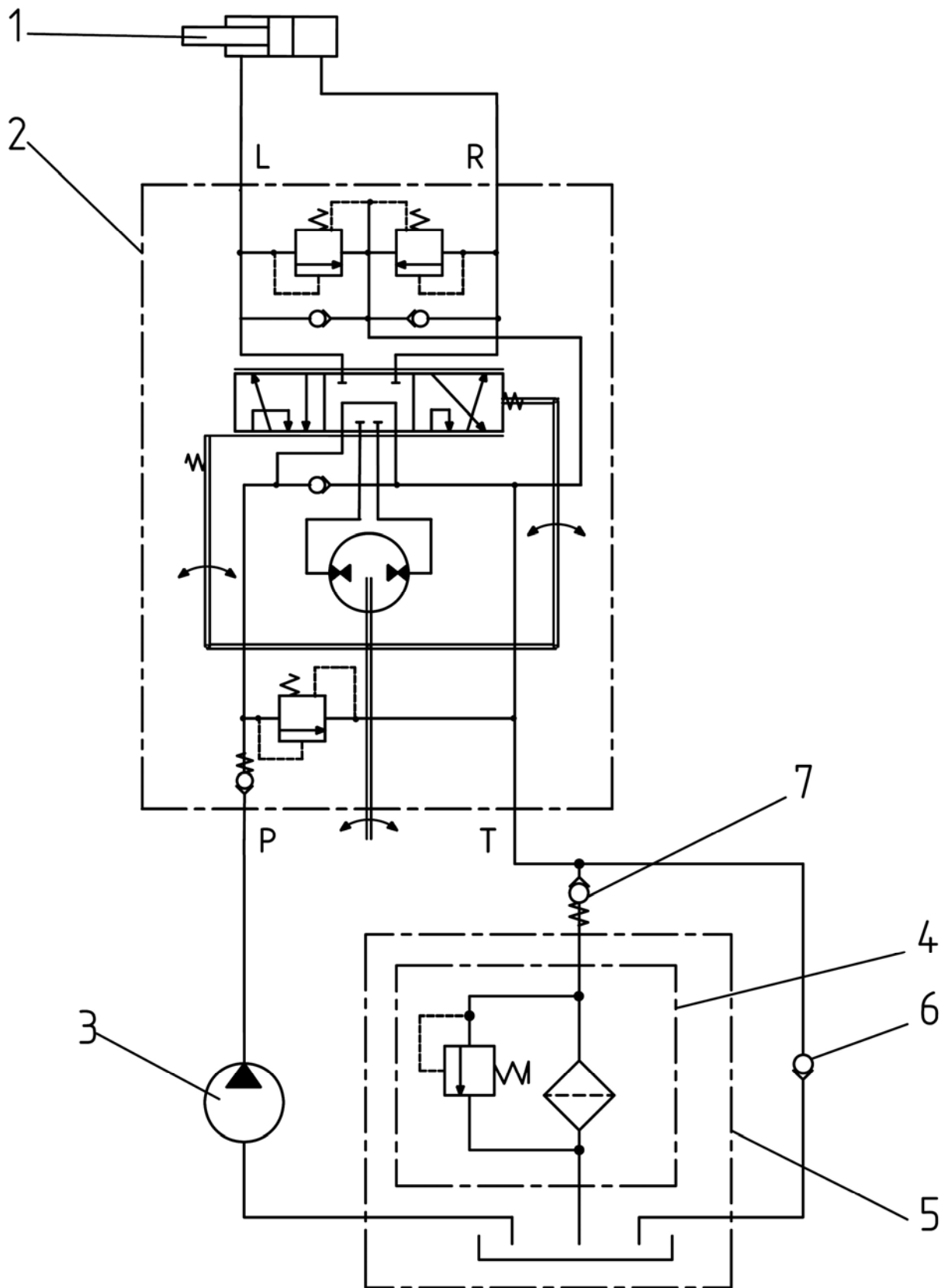
При повороте рулевого колеса насос-дозатор (2) (рис. Д-40) подает в рулевой гидроцилиндр (1) объем масла пропорциональный величине поворота рулевого колеса. Когда рулевое колесо не вращается, насос-дозатор запирает объем масла в гидроцилиндре и этим обеспечивает стабильность направления движения шасси при движении по неровностям дороги или почвы. При нормальных условиях работы, когда насос питания (3) обеспечивает необходимый поток и давление масла, максимальное усилие на руле не превышает 30 Н.

Если поток масла от насоса питания слишком мал, или отсутствует, (например, при неисправностях дизеля, насоса питания или разрыва нагнетающего маслопровода), то насос-дозатор функционирует как ручной насос в системе рулевого управления. Усилие на руле, прикладываемое оператором для поворота колес при ручном управлении, значительно возрастает, в отдельных случаях до 600 Н.

При работающем дизеле масло от насоса питания (3) (рис. Д-40), при неподвижном рулевом колесе, поступает к насосу-дозатору (2) и от него сливается в масляный бак (5), через фильтр (4), встроенный в масляный бак. При повороте рулевого колеса влево или вправо, из-за перемещения и поворота золотника распределителя насоса-дозатора (золотник соединен с валом рулевого колеса), обеспечивается подача масла в одну из полостей гидроцилиндра поворота (1) в количестве, пропорциональном углу поворота рулевого колеса.

При неработающем дизеле и вращении рулевого колеса влево или вправо насос-дозатор выполняет функции насоса, перекачивая масло в соответствующую полость гидроцилиндра поворота и обеспечивая при этом поворот направляющих колес.

Д62



1 - гидроцилиндр, 2 - насос-дозатор, 3 - насос питания ГОРУ (шестеренный), 4 - фильтр, 5 - маслобак. 6 - обратный клапан, 7 - клапан.

Схемные обозначения: L - левый поворот; R - правый поворот; P - магистраль давления; T - слив в масляный бак.

Рисунок Д-40 Схема гидравлическая ГОРУ.

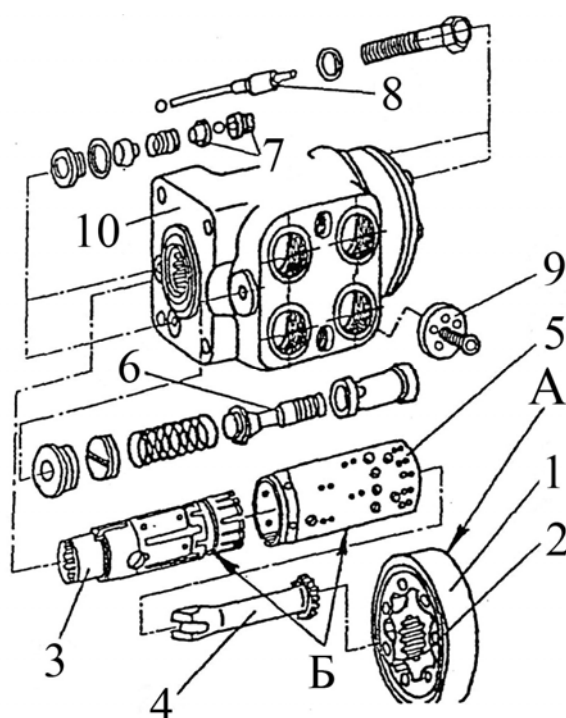
Насос-дозатор

Насос-дозатор (рис. Д-41) героторного типа с «открытым центром» и отсутствием реакции на рулевое колесо включает в себя качающий узел А, распределитель Б, обратный клапан (9), два противоударных клапана (7), предохранительный клапан (6) и два противовакуумных клапана (8).

Предохранительный клапан ограничивает максимальное давление в нагнетательной магистрали в пределах от 14 до 15 МПа.

Противоударные клапаны ограничивают давление в магистралях цилиндров при ударной нагрузке. Давление настройки противоударных клапанов от 20 до 22 МПа.

Противовакуумные клапаны позволяют обеспечить необходимую подачу рабочей жидкости в гидроцилиндр в аварийном режиме и при срабатывании противоударных клапанов.



1 - статор; 2 - ротор; 3 - золотник; 4 - приводной вал; 5 - гильза; 6 - предохранительный клапан; 7 - противоударные клапаны; 8 - противовакуумные клапаны; 9 - обратный клапан; 10 - корпус; А - качающий узел; Б - распределитель.

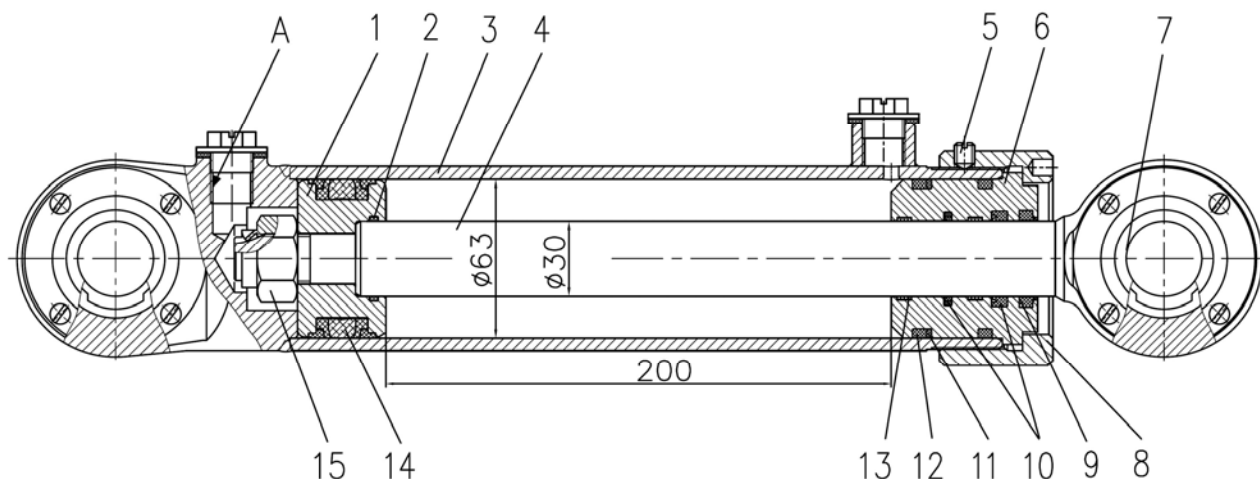
Рис. Д-41 Насос-дозатор

2.10.3 Гидроцилиндр рулевого управления

Гидроцилиндр рулевого (рис. Д-42) состоит из корпуса (3) штока (4), поршня (1), крышки передней (6), гайки накидной (8). Поршень крепится на штоке гайкой (15), которая стопорится кернением пояса в пазы штока. В проушинах корпуса и штока установлены шарнирные сферические подшипники (7), имеющие каналы на внутреннем коль-

це для смазки поверхностей трения через масленку в пальце. В крышке (6) установлена манжета (9) (грязесъемник), направляющие штока (13), исключают трение штока и крышки, и уплотнения штока (10). На поршне установлено комбинированное уплотнение (14), исключает трение поршня и гильзы корпуса.

Д64



1 - поршень; 2, 12 - кольцо уплотнительное; 3 - корпус; 4 - шток; 5 - винт стопорный; 6 - крышка передняя; 7 - подшипник сферический; 8 - гайка накладная; 9 - манжета штока; 10 - уплотнение штока; 11 - защитное кольцо, 13 - направляющая штока, 14 - уплотнение поршня; 15 - гайка поршня.

Рис. Д-42. Гидроцилиндр рулевого управления

Рекомендации по эксплуатации ГОРУ

При сборке ГОРУ необходимо выполнить следующее:

- выполните правильный монтаж маслопроводов и рукавов в соответствии с гидравлической схемой ГОРУ, приведенной на рисунке 2.10.1;
- не допускайте попадания грязи в соединительные отверстия насоса-дозатора, гидроцилиндра, маслопроводов и рукавов высокого давления;
- перед запуском дизеля проверьте затяжку всех соединений гидросистемы ГОРУ, после этого прокачайте гидросистему для удаления воздуха в следующем порядке:

1. Поднимите управляемый мост трактора (например, при помощи домкрата). Когда управляемые колеса разгружены, рулевое управление функционирует при минимальном давлении и воздух быстрее удаляется из масла. Разгрузку можно осуществить также отсоединением рулевого гидроцилиндра от управляемых колес.

2. Заполните маслобак до верхнего предела по указателю уровня.

3. Запустите дизель. При холостых оборотах дизеля вращайте рулевое колесо 3-4 раза в обоих направлениях, не доворачивая управляемые колеса в крайние положения до упора. Долейте масло в бак до требуемого уровня.

4. Поверните колеса 2-3 раза от упора до упора. В крайних положениях удерживайте рулевое колесо от 4 до 5 секунд.

5. При необходимости устраните течи масла и долейте масло в бак до требуемого уровня.

6. Проедьте по «восьмерке» для проверки функционирования рулевого управления.

Раздел Е. ПОДГОТОВКА ТРАКТОРА К РАБОТЕ

ОБЩИЕ ТРЕБОВАНИЯ

Перед вводом нового трактора в эксплуатацию выполните следующие работы:

- вымойте трактор;
- снимите защитные ПВХ-чехлы;
- внимательно осмотрите трактор, проверьте его комплектность, снимите аккумуляторные батареи, приведите их в рабочее состояние и установите на место;
- установите на место спускные краны радиатора и блока цилиндров дизеля, которые приложены к трактору и хранятся в отдельном упаковочном ящике;
- проверьте затяжку резьбовых соединений и, если необходимо, подтяните;
- распакуйте глушитель, уложенный в кабине трактора, и установите его на выпускной коллектор так, чтобы выходной срез трубы был направлен вперед по ходу трактора. Стяжной хомут установите на расстоянии 8...12 мм от торца патрубка глушителя. Гайки хомута затяните моментом 44...56 Н·м;

- проверьте уровень масла в картере дизеля, в трансмиссии, корпусе ПВМ и редукторах конечных передач, маслобаках гидросистемы и ГОРУ и, если необходимо, долейте;
- слейте имеющееся топливо из топливных баков и заполните топливные баки отстоянным свежим топливом: зимой – зимним, летом – летним;
- заполните систему охлаждения дизеля охлаждающей жидкостью до уровня верхнего торца заливной горловины;
- проверьте и, при необходимости, отрегулируйте натяжение ремня генератора;
- смажьте механизмы и узлы трактора в соответствии с рекомендациями настоящего руководства по эксплуатации;
- проверьте и, при необходимости, доведите до нормы давление в шинах.

ВНИМАНИЕ! Перед вводом трактора в эксплуатацию убедитесь в наличии защитных ограждающих щитков (ограждение хвостовика заднего ВОМ и пр.)

ПОДГОТОВКА К ПУСКУ И ПУСК ДИЗЕЛЯ

Запуск при нормальных условиях (+4°C и выше)

ВАЖНО! Запуск дизеля и операции контроля приборов производите только находясь на сидении оператора.

ВАЖНО! Никогда не запускайте дизель при незаправленной системе охлаждения!

- Включите стояночный тормоз трактора;

- Откройте кран топливного бака;
- Заполните топливом и прокачайте систему топливоподачи для удаления воздуха.
- Установите рычаги управления подачи топлива в среднее положение, рычаг управления ВОМ в положение «Выключено»;
- Установите рычаги переключения передач и диапазонов в нейтральное положение;
- Включите выключатель «АКБ»;

Е2

- Поверните ключ включателя стартера в положение «I» (фиксированное). При этом в блоке контрольных ламп загорится лампа аварийного давления масла в ГОРУ, а в комбинации приборов – лампа аварийного давления масла в дизеле (звучит зуммер), указателя давления воздуха (если оно ниже допустимого), указателя напряжения и указателя уровня топлива (если топливо в баках на резервном уровне);

на блоке контрольных ламп работает в мигающем режиме с частотой 1 Гц контрольная лампа-сигнализатор включения стояночного тормоза.

- Поверните ключ выключателя стартера в положение «II» («Пуск»).
Время удержания в положении «I» до включения в положение «II» менее 2 секунд.
- Удерживайте ключ до запуска дизеля, но не более 15 сек. Если дизель не запустился, повторное включение производите не раньше, чем через 30...40 с. Если после трех попыток дизель не запустился, найдите неисправность и устраните ее.
- После запуска дизеля проверьте работу всех индикаторных ламп и показания приборов (температура охлаждающей жидкости, давление масла в дизеле и КП, напряжение бортовой сети и пр.). Дайте дизелю поработать при 1000 об/мин до стабилизации давления в рабочем диапазоне.
- Контрольная лампа заряда второй АКБ после запуска дизеля должна погаснуть, это указывает о том, что происходит зарядка второй АКБ напряжением 24В через преобразователь напряжения. Если контрольная лампа заряда после запуска дизеля продолжает гореть, это означает, что вторая батарея не заряжается, необходимо устранить неисправность.

ВАЖНО! Ваш трактор оборудован дизелем с турбонаддувом. Чтобы обеспечить смазку подшипников турбонагнетателя, дайте дизелю поработать 2...3 мин на холостом режиме прежде чем нагружать его.

Запуск при низких температурах (+4°C и ниже)

Важно! Чтобы избежать повреждения силовой передачи, не толкайте и не тяните трактор для запуска дизеля с буксира.

То же, что и при подготовке к пуску и пуске дизелей тракторов БЕЛАРУС-1220.1 при температуре воздуха плюс 4°C и выше, только для облегчения запуска дизеля необходимо включить свечи накаливания. Для этого требуется, ключ выключателя стартера и приборов перевести из положения «0» в положение «I» и дождаться включения контрольной лампы свечей накаливания.

Далее:

- ожидайте окончания периода непрерывного свечения контрольной лампы (фиксированный отрезок времени, в течение которого идет разогрев свечей накаливания);
- при переходе лампы в режим мигания с частотой 1 Гц произведите запуск дизеля (начало времени прерывистой работы лампы сигнализирует о разогреве свечей накала, отрезок времени фиксирован);
 - при запуске дизеля контрольная лампа выключается; однако свечи накаливания остаются включенными ещё 3 минуты при работающем двигателе.
 - при отсутствии запуска в указанный период (прерывистая работа лампы), свечи и контрольная лампа отключаются;

• при аварийных режимах контрольная лампа свечей накаливания работает следующим образом:

- если свечи накала не отключились после отработки полного цикла работы (возможно залипание контактов реле, или механическая поломка), контрольная лампа включается в прерывистом режиме с частотой 2 Гц.
- если на свечи накаливания не подается напряжение, то контрольная лампа начинает работать в прерывистом режиме, одно включение за 3 секунды;

В этих случаях необходимо найти и устранить неисправность.

Для запуска дизеля при окружающих температурах ниже минус 20° С необходимо использовать специальный циркуляционный подогреватель охлаждающей жидкости при использовании

его в сочетании со средствами предпускового подогрева.

Примечание: Циркуляционный подогреватель охлаждающей жидкости применяется только для системы охлаждения, заправленной антифризом.

При установившихся низких температурах используйте в картере дизеля, в трансмиссии, в гидросистеме и ГОРУ зимние сорта масел*) в соответствии с рекомендациями настоящего руководства по эксплуатации.

Содержите батареи полностью заряженными.

Используйте чистое, без примесей воды, зимнее дизельное топливо. Во избежание неисправностей, ежедневно сливайте отстой из топливного фильтра-отстойника и топливных баков.

ВАЖНО! Заправляйте топливные баки в конце каждого рабочего дня для исключения образования конденсата внутри баков.

Е4

Трогание с места и движение трактора

Примечание: При выборе требуемого скоростного ряда пользуйтесь таблицей скоростей движения, приведенной в разделе «В» (стр. В6).

1. Тракторы с КП 16F+8R

Чтобы привести трактор в движение, выполните следующее:

- Снизьте обороты дизеля.
- Полностью выжмите педаль сцепления.
- Выберите требуемый диапазон КП:
 - Переместите рычаг (1) в крайнее правое (подпружиненное) положение и потяните его на себя или толкните рычаг от себя для выбора I (нижнего) или II (высшего) режима, соответственно;
 - Возвратите рычаг в нейтраль («N») и далее влево для выбора требуемого диапазона в соответствии со схемой переключения I.
- С помощью рычага (2) выберите желаемую скорость в соответствии со схемой переключения II.
- Выключите стояночный тормоз, плавно отпустите педаль сцепления, одновременно увеличивая обороты дизеля – трактор придет в движение.

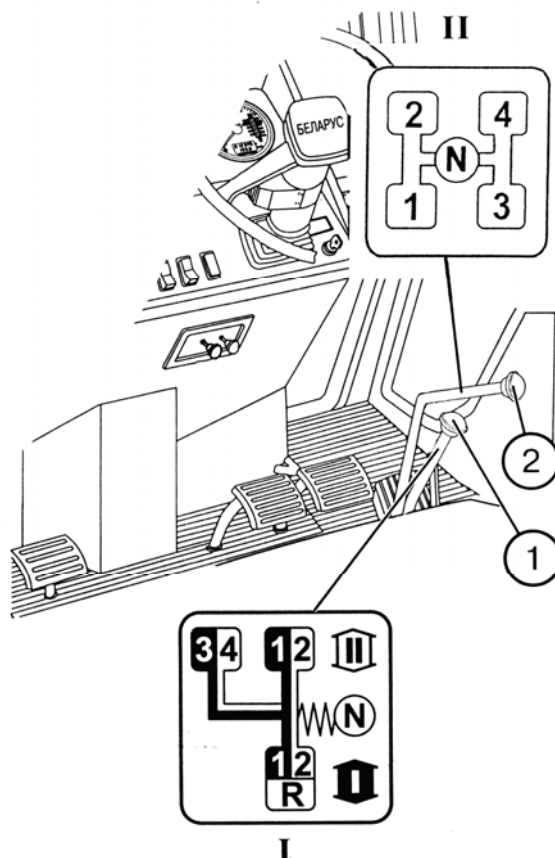
ВНИМАНИЕ! Всегда выжимайте педаль сцепления прежде чем включить требуемый диапазон или передачу в КП.

ВАЖНО!

Переключение диапазонов (зубчатой муфтой) производите при полной остановке трактора.

Для включения передачи плавно, без резких толчков, переместите рычаг (2) переключения передач согласно схеме (II) (см. рис. выше) и удерживайте его в поджатом положении до полного включения передачи.

Не держите ногу на педали сцепления в процессе работы на тракторе, поскольку это приведет к пробуксовке сцепления, перегреву и выходу его из строя.



Избегайте начинать движение с большой тяговой нагрузкой (например, заглубленный в почву плуг). После включения передачи выключите стояночный тормоз и плавно включите сцепление. После начала движения плавно увеличьте подачу топлива.

2. Тракторы с КП 24F+12R (по заказу)

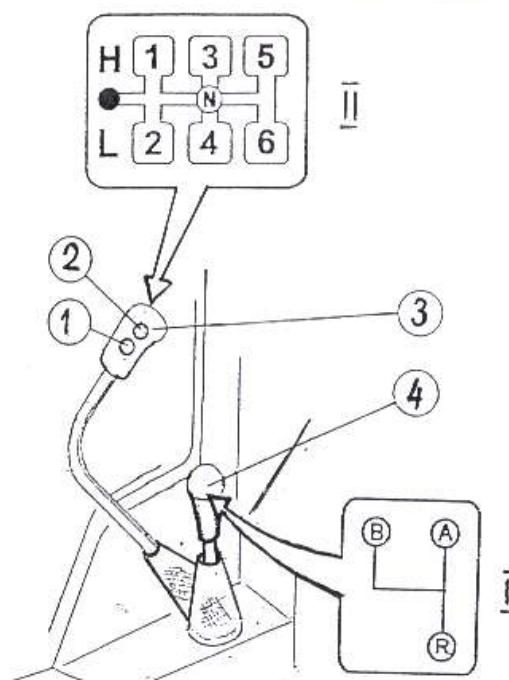
Чтобы привести трактор в движение, выполните следующее:

- Уменьшите обороты дизеля.
- Выжмите до отказа педаль сцепления.
- Выберите требуемый диапазон КП, для чего:
 - Переместите рычаг (4) в одно из положений «А», «В» или «R» в соответствии со схемой переключения диапазонов «I»
 - Нажмите кнопку (1) для включения низшей ступени редуктора КП (L) или кнопку (2) для включения высшей ступени редуктора (H).
 - Выберите желаемую передачу переместив рычаг (3) переключения передач из нейтральной «N» в одно из положений 1, 2, 3, 4, 5, 6 в соответствии со схемой переключения передач «II».
 - Выключите стояночный тормоз, плавно отпустите педаль сцепления, одновременно увеличивая обороты дизеля. Трактор придет в движение.

ВАЖНО! Включение ступеней редуктора «L» или «H» возможно только после установки рычага (3) переключения передач в нейтраль

ВАЖНО! Чтобы избежать шумного переключения, рычаг (4) диапазонов переключайте только при полной остановке трактора.

Не держите ногу на педали сцепления в процессе работы на тракторе, поскольку это приведет к пробуксовке сцепления, перегреву и выходу его из строя.



ВАЖНО! Для включения передачи плавно (без резких толчков) переместите рычаг (3) согласно схеме переключения II и удерживайте его в поджатом положении до полного включения передач.

ВНИМАНИЕ! Всегда выжимайте педаль сцепления прежде чем включить требуемый диапазон или передачу в КП.

Е6**Рабочие тормоза**

При движении по дорогам на транспортных скоростях обе педали рабочих тормозов должны быть заблокированы с помощью защелки.

Рулевое управление

ВАЖНО! Трактор Беларус оборудован гидрообъемным рулевым управлением. Если дизель остановлен, масляный насос, приводимый от коленчатого вала дизеля не питает гидравлическую систему ГОРУ и она автоматически переходит на ручной режим, при котором требуется большее усилие на рулевом колесе для поворота трактора.

Остановка трактора

Для остановки трактора:

- снизьте частоту вращения коленчатого вала дизеля;
- выжмите педаль сцепления;
- установите рычаги коробки передач в нейтраль;
- остановите трактор с помощью рабочих тормозов;
- включите стояночный тормоз.

ВАЖНО! Для остановки трактора в аварийной ситуации одновременно нажмите педали сцепления и заблокированных рабочих тормозов как можно быстрее.

Остановка дизеля

ВАЖНО! Прежде чем остановить дизель, опустите орудие на землю, дайте дизелю поработать при 1000 об/мин в течении 3...5 мин. Это позволит снизить температуру охлаждающей жидкости дизеля.

Чтобы остановить дизель:

- выключите ВОМ;
- переведите в нейтраль все рукоятки распределителя;
- установите рычаг управления подачей топлива в положение, соответствующее минимальной подаче;
- потяните на себя рукоятку остановки двигателя
- выключите включатель «массы» (во избежание разрядки аккумуляторных батарей).

Вал отбора мощности

ВАЖНО! Для исключения ударных нагрузок на ВОМ снизьте обороты дизеля примерно до 900 об/мин при включении ВОМ, затем увеличьте обороты дизеля. Аналогично, чтобы снизить нагрузки на тормозные ленты ВОМ, сначала снизьте обороты ВОМ путем замедления скорости дизеля перед выключением ВОМ. Это особенно важно для орудий с большим моментом инерции. Такие орудия должны быть всегда оборудованы муфтой свободного хода.

Предусмотрены два сменных хвостовика ВОМ. При работе с 6-шлицевым хвостовиком для получения стандартной частоты вращения ВОМ 540 об/мин установите скоростной режим дизеля на 2037 об/мин.

При замене 6-шлицевого хвостовика на 21-шлицевой переключите привод на 1000 об/мин и установите 2156 об/мин дизеля для получения стандартных 1000 об/мин ВОМ.

Предостережение! Чтобы избежать непредвиденного перемещения орудия, выключайте ВОМ после каждого его использования.

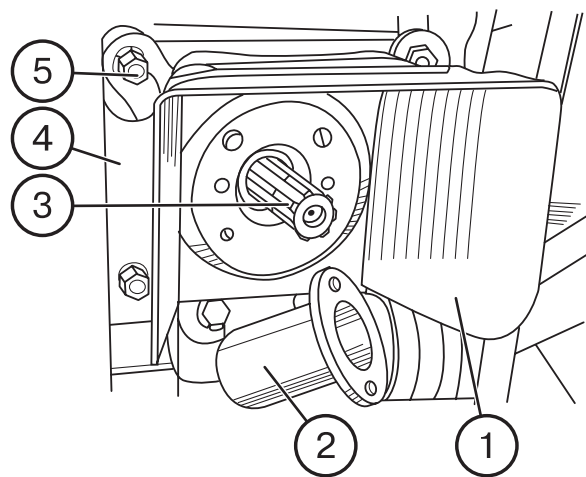
Оборудование с приводом от ВОМ, не требующее отбора большой мощности, должно иметь 6-шлицевую втулку для работы при 540 об/мин. В этом случае необходимо установить 2037 об/мин дизеля.

Оборудование, требующее отбора большой мощности, работает при 1000 об/мин хвостовика ВОМ и снабжается 21-шлицевой втулкой для присоединения к хвостовику ВОМ.

Положение переключателя двухскоростного ВОМ	об/мин дизеля	об/мин ВОМ
Силовой режим (6 шлиц, скорость I, 82 л.с.)	2037 2100	540 556
Режим высокой мощности (21 шлиц, скорость II, 123 л.с.)	2156 2100	1000 974

Замена хвостовика ВОМ

- Снимите два болта и колпак (2).
- Отвинтите четыре гайки (5), снимите кожух (1) и плиту (4).
- Снимите шесть болтов, пластину и выньте хвостовик (3).
- Установите другой хвостовик в шлицевое отверстие, установите пластину и все остальные снятые детали в обратной последовательности.



Е8

Обкатка

ВАЖНО! Первые 30 часов работы трактора оказывают большое влияние на рабочие показатели и срок службы трактора, особенно его дизеля.

Ваш новый трактор будет работать надежно и длительное время при условии правильного проведения обкатки и необходимых сервисных операций в рекомендуемые сроки.

При проведении 30 часовой обкатки соблюдайте следующие меры предосторожности:

1. Постоянно следите за показаниями приборов, работой систем смазки, охлаждения и питания. Контролируйте уровни масла и жидкости в запорочных емкостях.
2. Проверяйте затяжку и подтягивайте наружные крепежные соединения.
3. Не перегружайте дизель, не допускайте дымления и падения оборотов. Признаками перегрузки являются: резкое падение оборотов, дымление и нереагирование дизеля на увеличение подачи топлива. Работа на высокой передаче под нагрузкой приводит к чрезмерному износу трущихся деталей дизеля.
4. Работа трактора на слишком низкой передаче с малой нагрузкой при высоких оборотах дизеля приведет к перерасходу топлива. Правильный выбор передачи для каждого конкретного условия работы дает экономию топлива и снижает износ дизеля.

5. Обкатку трактора производите на легких работах (посев, культивация, сенокошение, транспорт). Дизель загружайте не более, чем на 50% от номинальной мощности.
6. Избегайте длительной работы без нагрузки в режиме максимальных или минимальных оборотов дизеля.
7. Избегайте длительной работы трактора в режиме постоянных оборотов дизеля.
8. Для гарантии правильной приработки трущихся деталей муфты сцепления в процессе обкатки более часто и плавно включайте муфту сцепления.
9. Регулярно проводите ежедневное обслуживание в соответствии с рекомендациями, изложенными в настоящей инструкции.

По окончании 30-часовой обкатки выполните операции технического обслуживания согласно указаний, приведенных в разделе Н «Плановое техническое обслуживание», стр. Н 2.

Предупреждение: Чтобы избежать травмирования, перед запуском дизеля убедитесь в том, что все защитные ограждения находятся на своих местах.

Раздел И. ИНСТРУКЦИЯ ПО РАБОТЕ

Гидронавесная система

Гидросистема управления трехточечным ЗНУ оборудована регулятором-распределителем, встроенным в моноблок (ГНС с гидроподъемником), которые обеспечивают работу системы в следующих режимах:

- силовое регулирование;
- позиционное регулирование;
- смешанное регулирование.

Эффективное применение этих режимов зависит от агрегируемых машин и агротехнических условий.

Позиционное регулирование

Осуществляет точный и чувствительный контроль положения над землей присоединительного оборудования, такого как опрыскиватель, планировщик и другие. Позиционное регулирование может использоваться с землеобрабатывающими машинами, полунавесными плугами с выносными цилиндрами и т.д.

Однако этот тип регулирования не рекомендуется использовать на неровных полях. Позиционное регулирование на поле с неровной поверхностью может быть причиной постоянных толчков, возникающих из-за быстрых вертикальных перемещений присоединительного орудия.

Силовое регулирование

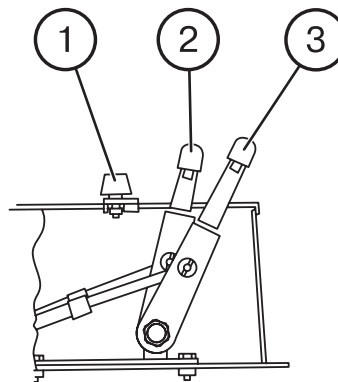
Это наиболее подходящий режим для работы с навесными или полунавесными орудиями, рабочие органы которых заглублены в почву. Система чувствительна к изменениям тягового усилия (вызванного изменениями сопротивления почвы или глубины обработки почвы) через центральную тягу механизма навески. Гидросистема реагирует на эти изменения посредством подъема или опускания орудия, чтобы поддер

жать заданное тяговое усилие на постоянном уровне. Система реагирует на усилие сжатия и растяжения в центральной тяге, то есть является системой двойного действия.

И2**Работа трактора, оборудованного ГНС с гидроподъемником**

ГНС с гидроподъемником управляется двумя рукоятками, расположенными в кабине на правом пульте управления:

- рукояткой (2) силового регулирования; и
- рукояткой (3) позиционного регулирования.

**Позиционное регулирование**

1. Установите рукоятку (2) силового регулирования в крайнее переднее положение по ходу трактора.
2. Рукояткой (3) позиционного регулирования установите необходимую высоту орудия над почвой.

Цифра «1» на пульте соответствует транспортному положению ЗНУ, а цифра «9» минимальной высоте орудия над почвой.

Силовое регулирование

Используйте этот способ регулирования при работе с навесными орудиями (плуги, культиваторы). Рукоятку (2) силового регулирования переведите в крайнее переднее положение по ходу трактора (цифра «9» на пульте).

С помощью рукояток (3) и (4) позиционного регулирования подсоедините орудие к ЗНУ.

После въезда в борозду переведите рукоятку (3) в крайнее переднее положение и с помощью рукоятки (2) настройте желаемую глубину обработки почвы.

Если необходимо ограничить максимальную высоту подъема (например, из-за возможности поломки деталей заднего ВОМ), рукояткой (3) установите максимальную высоту подъема и подведите к ней регулируемый упор (1).

При выезде и последующем заезде в борозду (при пахоте) пользуйтесь только рукояткой (3) позиционного регулирования, не трогая рукоятку (2) силового регулирования.

Если из-за неравномерной плотности почвы не удастся достичь постоянства глубины обработки почвы, ограничьте максимальную глубину с помощью рукоятки (3) позиционного регулирования (режим смешанного регулирования), запомнив соответствующую цифру на пульте управления.

Заднее навесное устройство

Трехточечное навесное устройство 2 (3) категории служит для присоединения трактору навесных и полунавесных сельскохозяйственных машин и орудий со следующими присоединительными элементами:

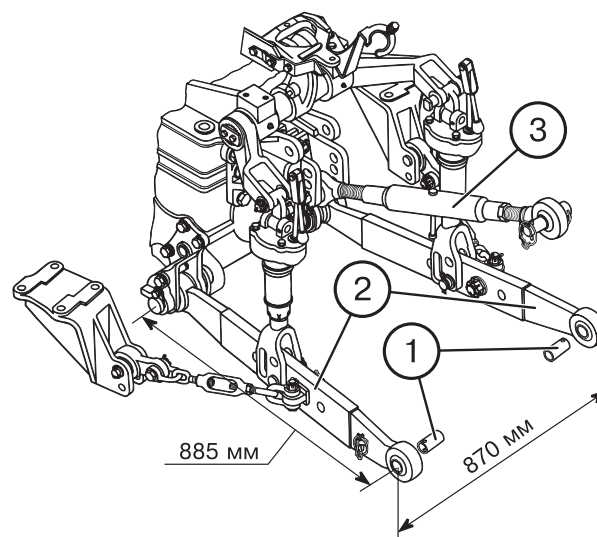
- длина подвеса (условное расстояние между шарнирами нижних тяг) равна 870 мм;
- диаметр пальцев для подсоединения к шарнирам нижних тяг (2) равен 28,7 мм;
- диаметр пальца для подсоединения к верхней тяге (3) равен 25 мм.

ВНИМАНИЕ! Перед присоединением машин тщательно изучите этот раздел.

На тракторе установлены цельные нижние тяги с шарнирами 3 категории (с соответствующими раскосами). Для работы с машинами 2 категории в ЗИП трактора укладываются переходные втулки (1).

ЗНУ может быть укомплектовано цельными или телескопическими нижними тягами. Стандартная длина цельных нижних тяг равна 885 мм.

Конструкция телескопических тяг, состоящих из передней части и задних концов с шаровыми шарнирами, позволяет изменять длину от 805 до 965 мм с интервалом 80 мм.



И4**Верхняя тяга и раскосы**

Длина верхней тяги (4) регулируется в пределах 500...740 мм.

Длина правого регулируемого раскоса (3) может изменяться в пределах:

- 580...665 мм для ЗНУ с гидроподъемником.

Регулировка длины осуществляется путем вращения рукоятки (2). В состоянии отгрузки с завода длина правого раскоса установлена на стандартную величину 640 мм (ЗНУ с гидроподъемником).

Длина левого (нерегулируемого) раскоса (1) при отгрузке трактора с завода также установлена на стандартную величину 640 мм (б).

ВАЖНО! Регулировку положения машины производите только правым раскосом (3).

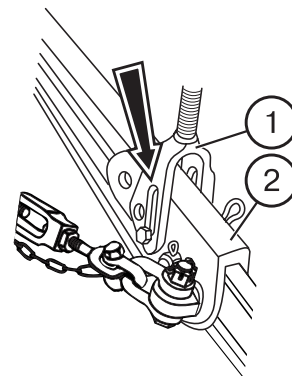
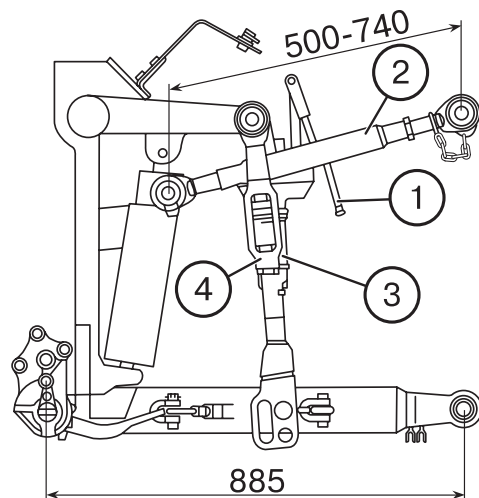
Для копирования рельефа обрабатываемого участка поля при работе с широкозахватными машинами и во избежание повреждения раскосов соедините раскосы (1) с нижними тягами (2) через пазы (показаны стрелкой).

ВАЖНО! Пазы вилки раскоса должны быть позади отверстия во избежание повреждения раскоса.

В зависимости от глубины пахоты и характера почвы верхнюю тягу (4) устанавливайте в одно из двух положений:

- I — легкие почвы и небольшая глубина пахоты в режиме силового регулирования;
- II — тяжелые почвы и большая глубина пахоты в режиме силового регулирования.

На транспортных работах устанавливайте тягу (4) в положение III.

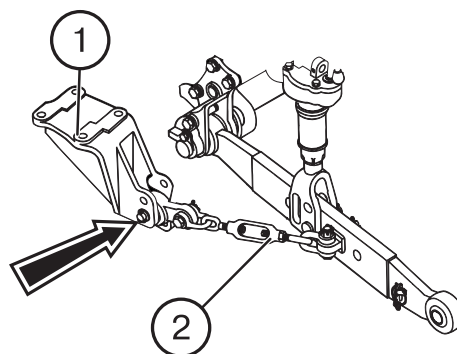


Внешние стяжки

Частичная блокировка

Горизонтальное перемещение орудия в рабочем положении обеспечивайте присоединением стяжек к нижним отверстиям кронштейнов (1) и регулировкой длины с помощью стяжек (2), для получения раскачивания орудия в каждую сторону не менее 125 мм или в соответствии с инструкцией по эксплуатации орудия.

При работе с плугами отрегулируйте длину правого раскоса на глубину обработки.

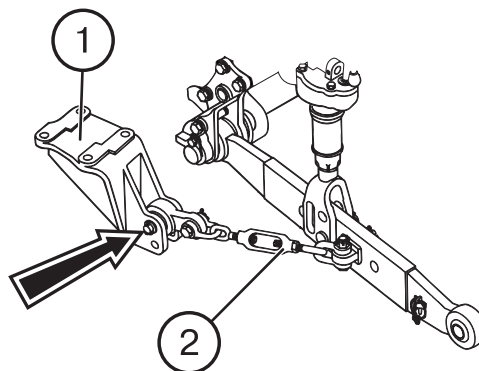


ВНИМАНИЕ! Обязательно выдерживайте размер раскачивания орудия не менее 125 мм, во избежание разрыва стяжек при подъеме орудия в транспортное положение.

При установке орудия в транспортное положение натяните стяжки (2). Допускается раскачивание орудия не более 20 мм в обе стороны.

Полная блокировка

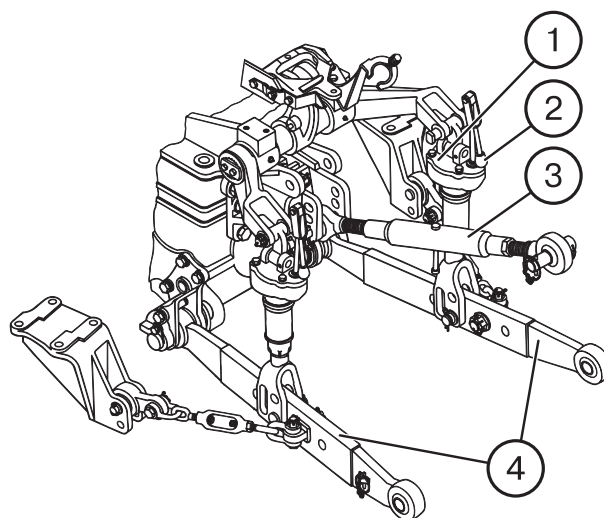
Для полной блокировки орудия в рабочем положении присоедините стяжки (2) к верхнему отверстию кронштейна (1) и максимально уменьшите их длину, обеспечив раскачивание орудия не более 20 мм в обе стороны.



И6**Навешивание сельскохозяйственных орудий на трактор**

Большинство оборудования можно навесить на трактор, выполнив следующие операции:

1. Рукояткой силового регулятора (ГНС без гидроподъемника) опустите навеску в нижнее положение, подайте трактор назад и присоедините орудие к нижним тягам (4). Зашплинтуйте пальцы. Заглушите дизель.



Примечание: Для ГНС с гидроподъемником опускание навески в нижнее положение производите рукояткой позиционного регулирования, при этом рукоятка силового регулирования должна находиться в крайнем переднем положении. Совместите оси шарниров нижних тяг и пальцев орудия и присоедините орудие к нижним тягам.

2. Удлините или укоротите верхнюю тягу (3) и соедините шаровой шарнир тяги с орудием. Зашплинтуйте палец.
3. Если необходимо, отрегулируйте верхнюю тягу на первоначальную или требуемую длину.
4. Если необходимо, отрегулируйте поперечный наклон орудия с помощью правого регулируемого раскоса (1). Для увеличения длины раскоса поверните рычаг (2) по часовой стрелке и наоборот.
5. Присоедините необходимое выносное оборудование.
6. Перед началом работы проверьте, чтобы:
 - детали трактора не находились в опасной близости от элементов орудия;
 - верхняя тяга не касалась ограждения ВОМ при самом нижнем положении орудия;
 - карданный привод от ВОМ не был чрезмерно длинным, с большими углами шарниров и чтобы не было распорных усилий;
 - ограждение ВОМ не касалось ограждения карданного привода машины;
 - медленно поднимите орудие и проверьте наличие зазоров между трактором и орудием в поднятом положении;
 - проверьте наличие требуемого бокового качания нижних тяг и, если необходимо, отрегулируйте с помощью стяжек.

ВАЖНО! При навешивании на трактор навесного или полунавесного оборудования или при сцепке трактора с прицепным оборудованием с помощью сцепного устройства убедитесь в том, что между орудием и трактором имеется достаточный зазор.

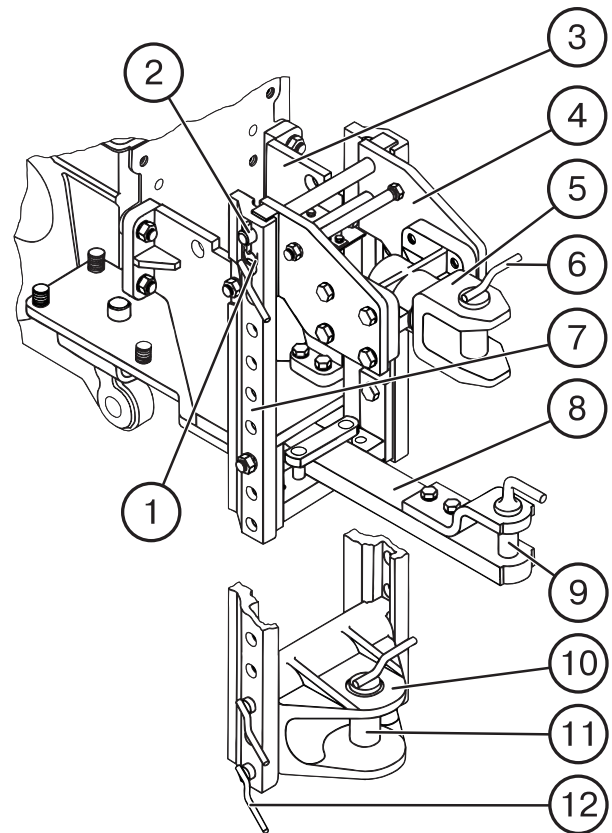
ПРЕДОСТЕРЕЖЕНИЕ! Некоторое навесное или полунавесное оборудование может касаться кабины и повредить ее. Это может привести к повреждению стекол кабины и к травмированию оператора. Проверьте наличие достаточного зазора (не менее 100 мм) между поднятым в верхнее положение орудием и кабиной трактора.

И8**Универсальное тягово-сцепное устройство**

Буксирное устройство для работы с двухосными прицепами состоит из тяговой вилки (5) со шкворнем (6). Корпус вилки соединен с пластинами (4), которые входят в паз направляющих боковин (3, 7) и фиксируются двумя пальцами (12). Пальцы фиксируются чекой (2) и стопорятся кольцом (1). Положение тяговой вилки вместе с корпусом может изменяться по высоте путем его перестановки по отверстиям в боковинах (3, 7).

Тяговая вилка (10) со шкворнем (11) предназначена для работы с полуприцепами.

Тяга (8) маятника со шкворнем (9) предназначена для присоединения к трактору полуприцепных и прицепных сельскохозяйственных машин.

**Поперечина (двойная)**

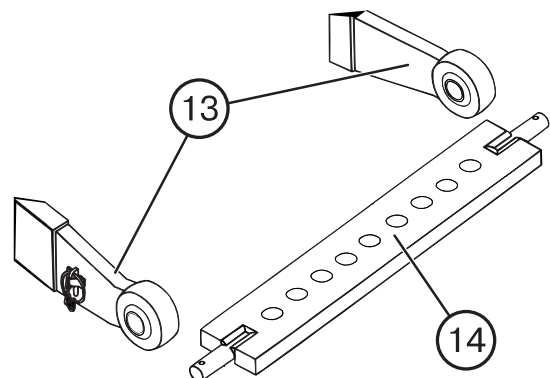
При комплектации трактора телескопическими нижними тягами возможна установка на задние концы тяг поперечины для присоединения к трактору прицепных и полунавесных сельскохозяйственных машин непосредственно без тяговой вилки. Поперечина устанавливается на передние концы нижних тяг при снятых задних концах.

ВНИМАНИЕ! Прежде чем установить двойную поперечину, демонтируйте тягу (8) и вилку (5) или (10).

Поперечина (одинарная) (14)

Соответствует международным стандартам и предназначена для присоединения к трактору прицепных и полунавесных машин.

Устанавливается на ось подвеса ЗНУ (задние шарниры нижних тяг (13)) и соединяется с машинами, имеющими вилку вместо петли, и позволяет улучшить маневренность МТА.



Раздел К. РЕГУЛИРОВКИ

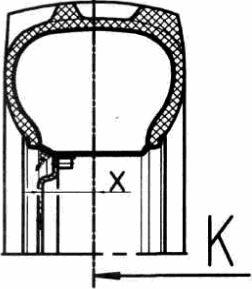
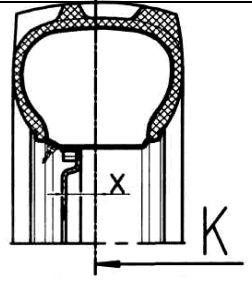
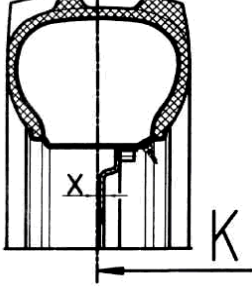
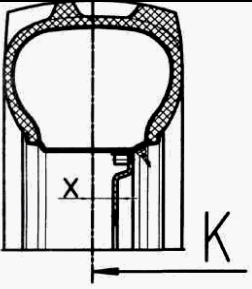
Изменение колеи передних колес

Изменение колеи передних колес осуществляется ступенчато, как перестановкой колес с борта на борт, так и за счет изменения положения диска колеса относительно обода.

Колея по передним колесам может иметь следующие значения в мм.: 1535, 1635, 1700, 1800, 1850, 1950, 2020, 2120.

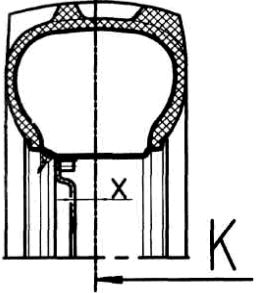
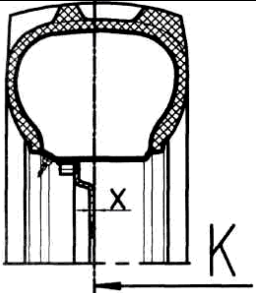
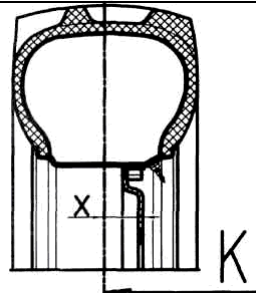
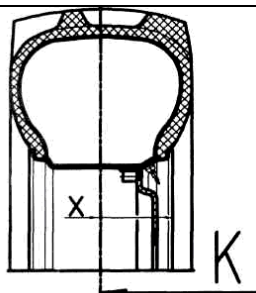
Схемы установки и размеры колеи для шин 420/70R24 (базовая комплектация) приведены в таблице К-1.

Таблица К-1 – Изменение колеи передних колес

Варианты установки диска и обода	Вылет диска X, мм	Колея трактора К, мм (шина 420/70R24)	Описание способа установки	
Стандартная установка диска с перестановкой обода		+140	1535	Основное положение. Диск сопрягается внутренней поверхностью с фланцем редуктора, и расположен с наружной стороны опоры колеса.
		+90	1635	Состояние поставки с завода. Производится перестановка обода относительно диска. Опора сопрягается с диском внутренней поверхностью.
		-18	1850	Производится поворот обода на 180°. Диск сопрягается с внутренней поверхностью опоры.
		-68	1950	Производится поворот обода на 180°. Диск сопрягается с наружной поверхностью опоры.

К2

Продолжение таблицы К-1

Варианты установки диска и обода	Вылет диска X, мм	Колея трактора К, мм (шина 420/70R24)	Описание способа установки	
Перестановка диска и обода		+56	1700	Диск сопрягается с наружной поверхностью опоры.
		+6	1800	Диск сопрягается с внутренней поверхностью опоры.
		-102	2020	Производится поворот обода на 180°. Диск сопрягается с внутренней поверхностью опоры.
		-152	2120	Производится поворот обода на 180°. Диск сопрягается с наружной поверхностью опоры.

Проверка и регулировка сходимости передних колес

Проверку и регулировку сходимости передних колес требуется выполнять каждые 250 часов работы трактора, а также после изменения ширины колеи передних колес. Перед проверкой сходимости передних колес обязательно выполните проверку, и, если необходимо, регулировку люфтов в шарнирах рулевых тяг, как указано в разделе «Плановое техническое обслуживание» настоящего руководства.

Для проверки, и, при необходимости, регулировки сходимости передних колес тракторов «БЕЛАРУС – 1220.1/1220.3» (рис. К-1) выполните следующее:

- установите требуемое давление в шинах в соответствии с указаниями настоящего руководства;

- на ровной площадке проедьте на тракторе в прямом направлении не менее 3 м и остановитесь. Включите стояночный тормоз.

- замерьте расстояние "В" (рис. К-1) между двумя противоположными точками на закраине обода, сзади передней оси на высоте оси колес.

- переместите трактор вперед так, чтобы передние колеса повернулись примерно на 180°, затем замерьте расстояние "А" спереди передней оси, между теми же точками, как и при измерении размера "В". Схождение правильное, если измерение "А" на 0 - 8 мм меньше измерения "В". Если схождение не соответствует этим значениям, сделайте следующее:

1. Отпустите гайки 1 и 3 (рис. К-1) регулировочной трубы 2 рулевой тяги;

2. Вращая трубу, установите требуемый размер схождения;

3. Затяните гайки 1 и 3.

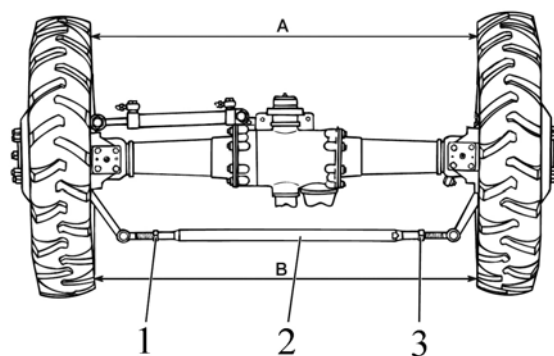


Рис. К-1. Проверка и регулировка сходимости передних колес тракторов «БЕЛАРУС - 1220.1/1220.3»

1, 3 - гайка, 2 - регулировочная труба рулевой тяги.

К4

Установка колеи задних колес

1. Поддомкратьте заднюю часть трактора до отрыва колес от земли.
2. Снимите гайки (1) и колеса.
3. Ослабьте на 2...3 оборота стяжные болты (2) верхнего и нижнего вкладышей (3) ступицы колеса.
4. С помощью четырех демонтажных болтов, ввинченных в верхний и нижний вкладыши (по два болта на каждый вкладыш), выдвиньте вкладыши (3) из ступицы колеса, чтобы освободить конусный зажим и ступицу колеса для возможности перемещения ступицы.
5. Переместите ступицу вдоль полуоси для получения требуемой колеи «L» (пользуйтесь приведенной таблицей для установки колеи путем измерения размера «K» от торца полуоси до торца вкладышей).
6. Снимите демонтажные болты и затяните болты крепления ступицы.
7. Установите колесо и повторите операции для противоположного заднего колеса.

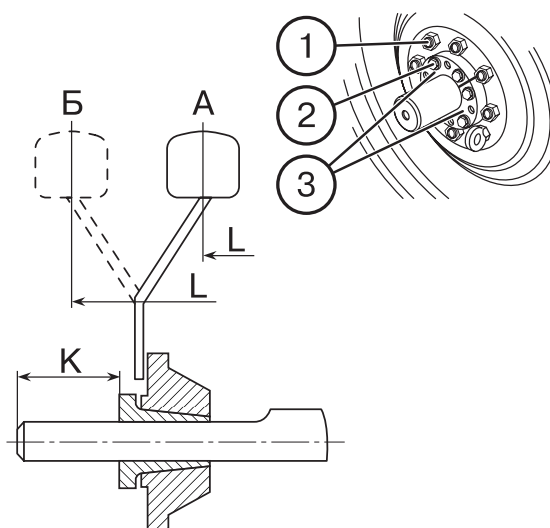


Рис. К-2.

Таблица К-2

Колея «L», мм		
Расстояние «K», мм	Схема установки колес	
(для шин 11,2R42)	«А»	«Б»
245	1420	—
205	1500	—
155	1600	—
55	1800	—
5	1900	—
245	—	1950
220	—	2000
170	—	2100

Колея «L», мм		
Расстояние «K», мм	Схема установки колес	
(для шин 18,4R38)	«А»	«Б»
1650	133	-
1800	58	-
200	-	222
2150	-	147

Установка колеи при сдвигании задних колес

Установку ступиц внешнего и внутреннего колес (основной и дополнительной) относительно полуоси заднего моста и дисков колес производите в соответствии с таблицей К-2.

Колея задних колес регулируется бесступенчато.

Размеры колеи сдвоенных задних колес

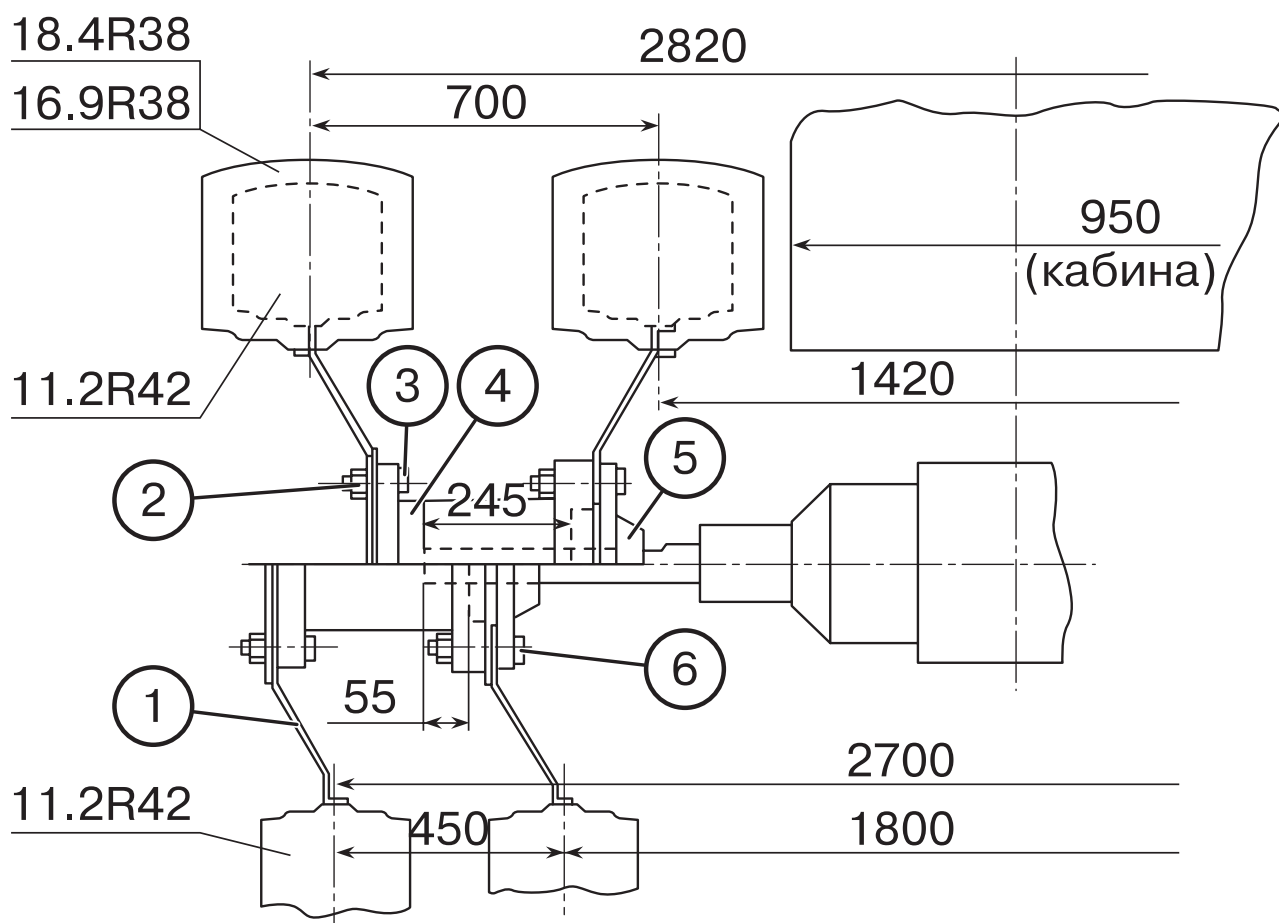


Рис. К-3. Схема установки сдвоенных задних колес с проставкой для междурядий 450 мм или 700 мм:

1 — колесо; 2 — гайка; 3 — болт; 4 — проставка; 5 — ступица; 6 — болт удлиненный.

К6

Регулировки ПВМ

Проверка и регулировка натяга в конических подшипниках ведущей шестерни

Подшипники должны быть отрегулированы таким образом, чтобы натяг в подшипниках ведущей шестерни находился в пределах 0,01...0,04 мм. Регулировка натяга производится установкой двух шайб 9 (рис. К-4) требуемой толщины.

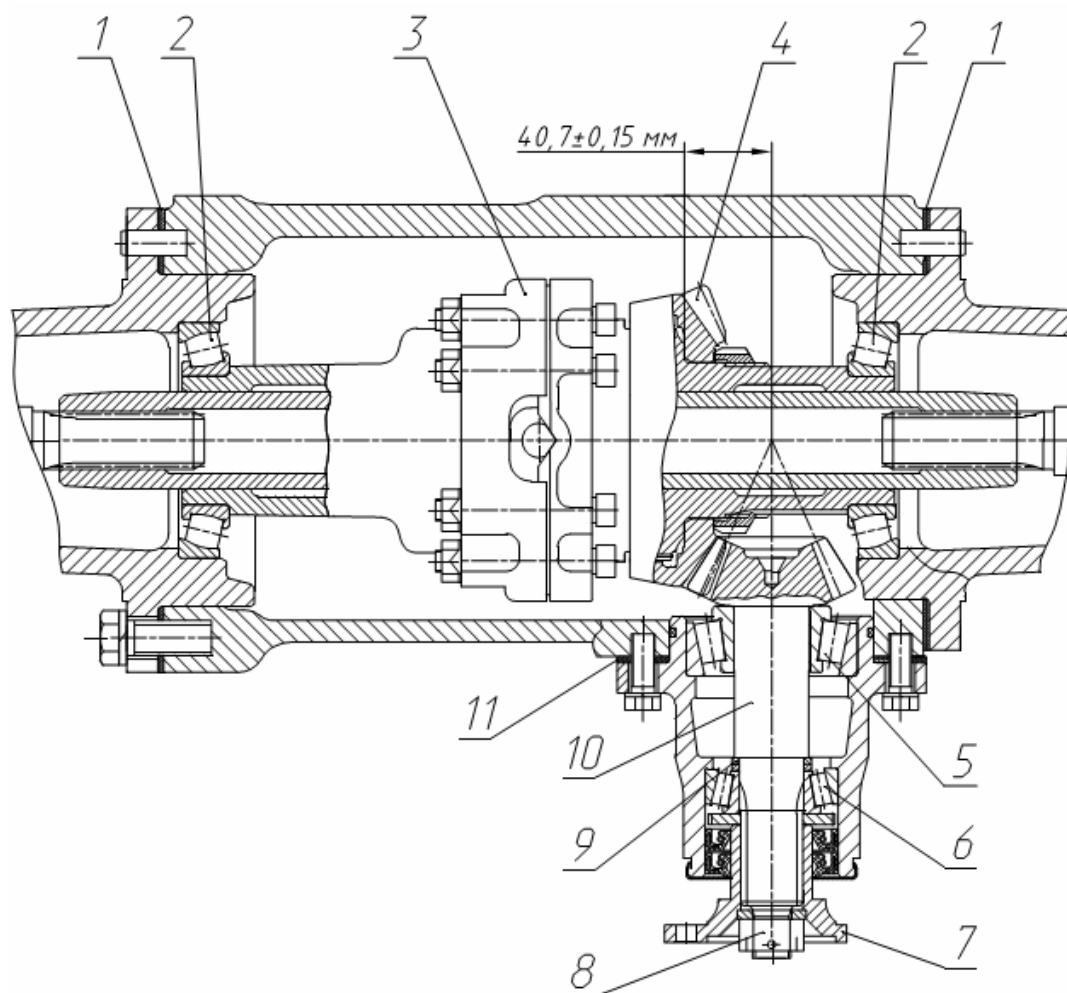
В процессе регулировки необходимо:

- затянуть подшипники гайкой 8 (рис. К-4) моментом 120...150 Н·м. При затяжке производить проворачивание шестерни за фланец для того, чтобы ролики подшипников заняли правильное положение;

- измерить осевой люфт в подшипниках шестерни. При наличии люфта, требуемый натяг подшипников обеспечить за счет регулировочных шайб 9 меньшей толщины. Момент проворачиванию должен быть в пределах 0,20...1,60 Н·м, что соответствует усилию 5...40 Н на радиусе расположения отверстий фланца привода ПВМ;

- после проведения регулировки зашплинтовать гайку 8.

При этом для совпадения прорезей гайки с отверстиями под шплинт допускается увеличение момента затяжки гайки.



1, 11-регулирующие прокладки; 2, 5, 6 -подшипник роликовый конический; 3 – дифференциал; 4-ведомая шестерня; 7-фланец; 8-гайка; 9-шайбы регулировочные; 10-ведущая шестерня.

Рис. К-4. Регулировки ПВМ

Проверка и регулировка бокового зазора в главной паре

Регулировку бокового зазора в зацеплении следует производить при отрегулированных подшипниках дифференциала. Боковой зазор между зубьями главной передачи должен быть в пределах 0,18...0,46мм, что соответствует угловому люфту в пределах 0,30...0,65 мм при измерении на радиусе расположения болтов фланца карданного вала.

Регулировку производите прокладками 11 (рис. К-4), при этом ведомая шестерня должна быть установлена на размер $40,7 \pm 0,15$ мм от оси ведущей

шестерни до установочной поверхности шестерни 4.

При замере бокового зазора ведомую шестерню следует застопорить от проворота монтировкой или другим инструментом, используя резьбовое отверстие под пробку 25 (рис. Д-24) в корпусе ПВМ. Осевого люфта в ведущей шестерне не должно быть.

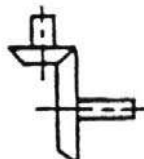

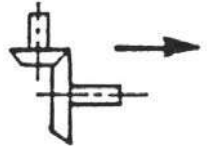
Изношенные шестерни заменяются только в паре. Замена одной шестерни не производится, так как шестерни изготавливают на заводе попарно.

Зацепление шестерен (пятно контакта)

Регулировку производите с помощью прокладок 11 (рис. К-4) для смещения ведущей шестерни 10 или прокладками 1 для смещения ведомой шестерни 4 в соответствии с нижеприведенной таблицей.

Прилегание зубьев (пятно контакта) должно быть по длине не менее 50% длины зуба, а по ширине не менее 50% рабочей высоты зуба. Смещение пятна контакта допускается только к вершине делительного конуса.

Регулировка зацепления шестерен

Пятно контакта на ведомой шестерне	Как отрегулировать зацепление шестерен	Схема регулировки
	Правильное зацепление шестерен при небольшой нагрузке	
	Приблизьте ведущую шестерню к ведомой	
	Сдвиньте ведущую шестерню в сторону от ведомой.	
	Сдвиньте ведомую шестерню (дифференциал) в сторону от ведущей шестерни	
	Приблизьте ведомую шестерню (дифференциал) к ведущей	

К8**Проверка и регулировка осевого натяга в конических подшипниках шкворня**

До проведения регулировки осевого натяга в конических подшипниках 7 (рис. К-5а) шкворня необходимо выполнить следующие подготовительные работы:

- очистить ПВМ от грязи;
- установить трактор на ровную площадку, затормозить его и исключить возможное перемещение;
- поддомкратить переднюю часть трактора с установкой под ПВМ опор в местах поддомкрачивания;
- отвернуть гайки крепления колес и снять колеса, соблюдая меры предосторожности;
- отсоединить рулевую тягу от левого и правого колесных редукторов и снять ее с ПВМ;
- отсоединить палец крепления гидроцилиндра от кронштейна, закрепленного на колесном редукторе;
- с помощью динамометра определить усилие поворота каждого колесного редуктора сначала в одну, а затем в другую сторону. Усилие необходимо прикладывать к болтам крепления колеса, наиболее близко расположенным к горизонтальной оси редуктора.

Осовой натяг в подшипниках должен соответствовать усилию поворота редуктора от 60 до 80 Н, приложенному к болтам крепления колеса. Операцию проверки усилия необходимо повторить три раза в каждую сторону для определения среднего значения.

При усилнии поворота от 30 до 50 Н, необходимо произвести регулировку натяга в подшипниках шкворня в следующей последовательности:

- проверить усилие затяжки болтов нижней оси (от 180 до 200 Н·м);
- вывернуть четыре болта М16 крепления верхней оси шкворня;
- с помощью демонтажных болтов приподнять верхнюю ось 4 (рис. К-5а) и удалением регулировочных прокладок 2 одинаковой толщины с обеих сторон фланца оси добиться необходимого натяга в подшипниках;
- затянуть болты 5 (рис. К-5а) крепления осей моментом от 180 до 200 Н·м при этом затяжку производить перекрёстно с обязательным проворачиванием колёсного редуктора;
- повторно проверить натяг в подшипниках шкворня путем проверки усилия поворота редуктора в обе стороны.
- повторить указанную работу для второго колесного редуктора.

При усилнии поворота менее 30 Н перед регулировкой натяга в подшипниках необходимо демонтировать нижнюю ось 9 (рис. К-5а) и проверить техническое состояние нижнего подшипника.

После регулировки произвести смазку подшипников колесного редуктора. Смазку нагнетать через масленку в осях 4, 9.

После регулировки и смазки подшипников шкворневого соединения установить снятые с ПВМ детали в обратной последовательности. Затянуть гайки крепления цилиндра рулевого управления моментом 180...200 Н·м, гайки крепления рулевой тяги моментом от 110 до 130 Н·м.

Следующие регулировки шкворневых подшипников производить через каждые 500 часов.

Проверка и регулировка осевого люфта в конических подшипниках ведущей шестерни цилиндрической передачи

Проверку и регулировку осевого люфта в конических подшипниках ведущей шестерни 14 (рис. К-5а) цилиндрической передачи произвести в следующей последовательности:

Проверить индикатором осевой люфт в конических подшипниках 1

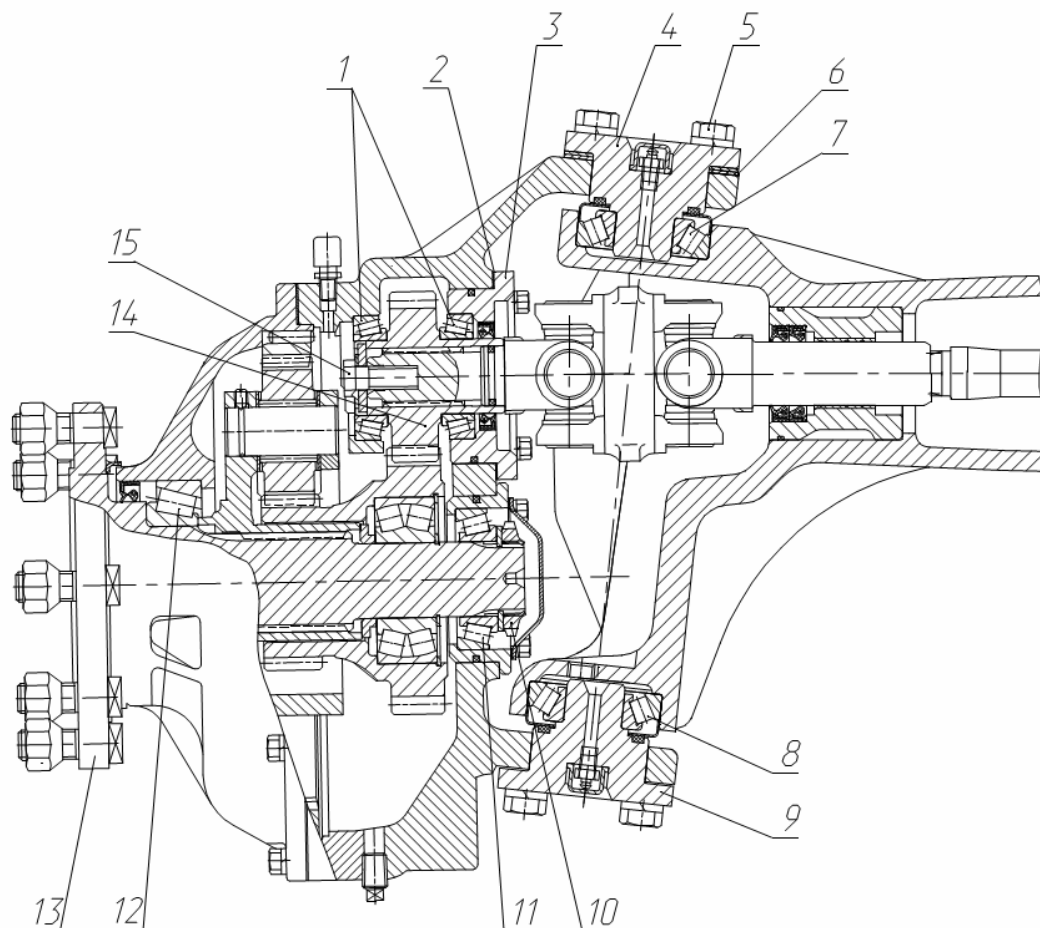
(рис. К-5а), замеряя смещение вилки сдвоенного шарнира.

Осовой люфт в конических подшипниках должен быть не более 0,05 мм. Если необходимо, произведите регулировку следующим образом:

- ослабьте крепление стакана 3 (рис. К-5а).

- с помощью демонтажных болтов отодвиньте стакан 4 и удалением регулировочных прокладок 2 (рис. К-5а) одинаковой толщины с обеих сторон фланца стакана добейтесь необходимого зазора или натяга подшипников не более 0,05 мм.

- затяните болты крепления стакана моментом от 20 до 25 Н·м, при этом затяжку необходимо производить перекрёстно с обязательным проворачиванием сдвоенного шарнира. Для обеспечения проворота шарнира, ПВМ должен быть вывешен, чтобы передние колеса могли вращаться.



1,7,8,11,12 – подшипник роликовый конический; 2 – прокладки регулировочные; 3 – стакан; 4, 9 – ось поворотного шкворня; 5 – болт; 6 – прокладки регулировочные; 10 – гайка; 13 – фланец колеса; 14 – шестерня; 15 – болт центральный.

Рис. К-5а. Регулировки ПВМ, выполняемые в процессе проведения техобслуживания

Проверка осевого люфта и регулировка конических подшипников фланца колеса

Проверить индикатором осевой люфт в конических подшипниках 11, 12 (рис. К-5а) замерыя смещение фланца.

Конические подшипники не должны иметь осевого люфта. Если люфт обнаружен – необходимо произвести регулировку подшипников следующим образом:

- отвернув болты, снимите крышку закрывающую гайку 10 (рис. К-5а).

- затяните гайку моментом от 180 до 200 Н·м, затем отверните на угол 15...20°. При затяжке гайки необходимо проворачивать фланец, чтобы ролики подшипников заняли в обоймах правильное положение.

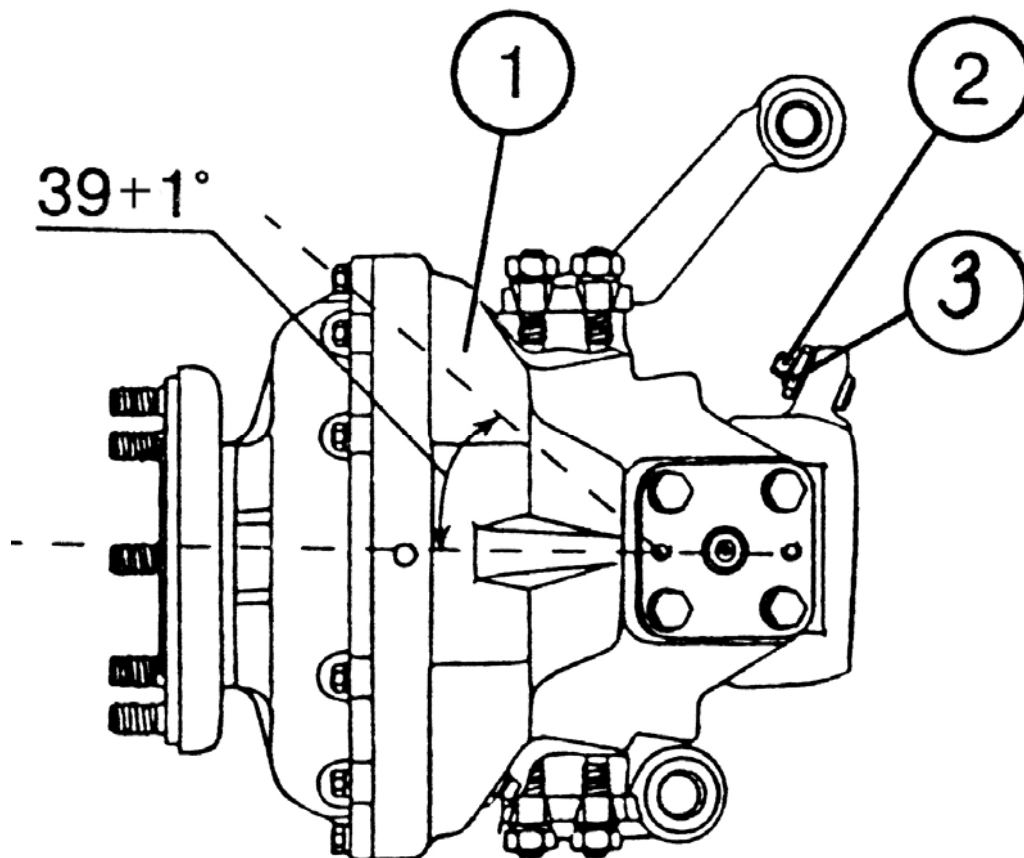
- после регулировки, раскерните поясок гайки в двух прорезях фланца. Угловое перемещение гайки не допускается.

К10

Регулировка угла поворота редуктора ПВМ

Максимальный угол поворота корпуса редуктора 1 (рис. К-5б) от положения, соответствующего прямолинейно-

му движению 40° . Регулировку производите винтом 2. Законтрите винт контргайкой 3.



1-редуктор конечной передачи ПВМ; 2-винт регулировочный; 3-контргайка

Рис. К-5б. Регулировка угла поворота редуктора ПВМ

Регулировка выключателя привода ПВМ

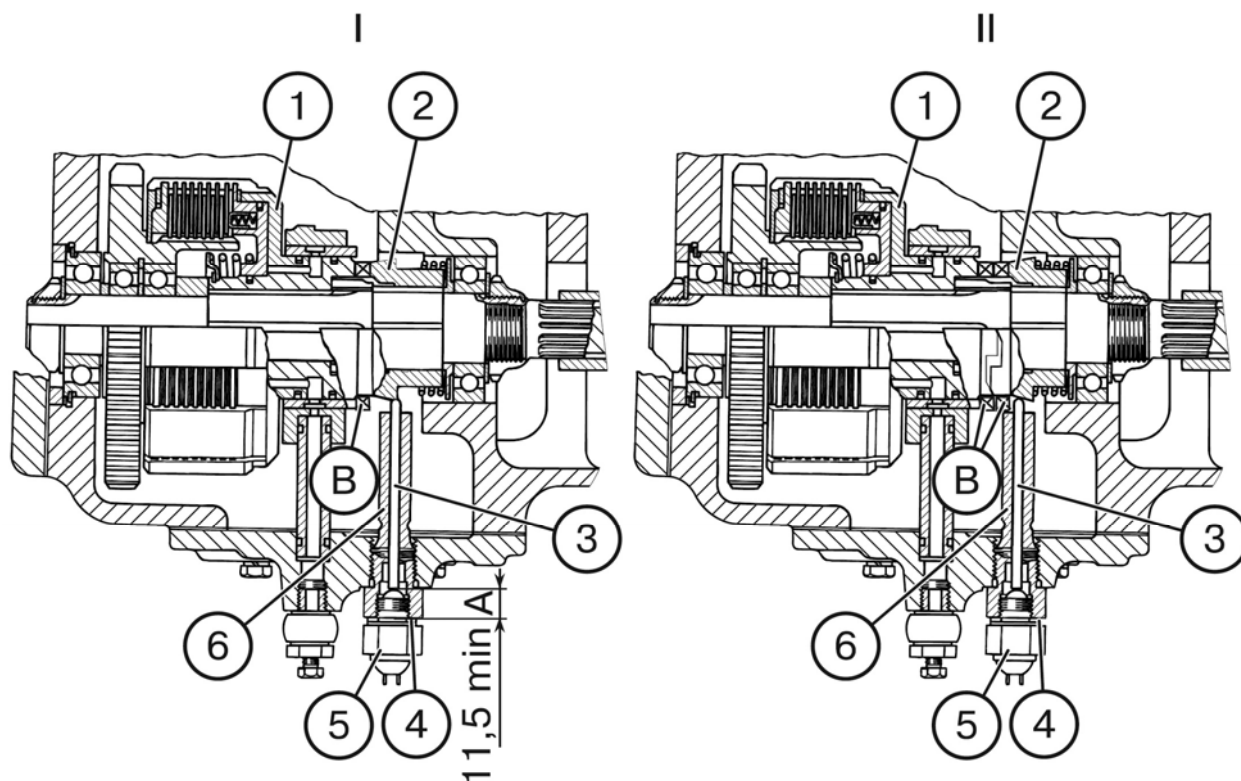


Рис. К-6. Регулировка выключателя привода ПВМ

Если ПВМ не включается в автоматическом режиме, а также при необходимости замены выключателя датчика автоматического включения привода ПВМ, выполните следующие регулировочные операции:

1. Кулачки (В) полумуфты (2) введите в зацепление с кулачками барабана (1) так, чтобы толкатель (3) был максимально выдвинут из направляющей (6) (см. рис. К-6 (I)).
2. Установите под торец выключателя (5) первоначальный набор регулировочных прокладок (4) в количестве от 5 до 6 штук.
3. Удаляя по одной прокладке, обеспечьте замыкание контактов выключателя (5).
4. Кулачки (В) полумуфты (2) выведите из зацепления с кулачками

барабана (1). При этом толкатель (3) должен быть максимально утоплен, а контакты выключателя должны быть разомкнуты (см. рис. К-6 (II)). Выключатель (5) отрегулирован правильно, если в положении I его контакты замкнуты, а в положении II – разомкнуты. Проверку производите с помощью контрольной лампы или по сигнализатору на пульте управления, нажав на верхнюю часть клавиши управления ПВМ.

Важно! В положении I (рис. К-6) размер "А" от торца толкателя (3) до торца выключателя (5) должен быть не менее 11,5 мм. Несоблюдение этого требования может привести к повреждению выключателя.

К12

Проверка и регулировка привода тормозного крана пневмосистемы

Проверку и, при необходимости, регулировку привода тормозного крана пневмосистемы необходимо производить после выполнения операций регулировки управления рабочими тормозами и регулировки управления стояночно-запасным тормозом.

ВНИМАНИЕ: РЕГУЛИРОВКУ ПРИВОДА ТОРМОЗНОГО КРАНА ПРОИЗВОДИТЕ ПРИ НЕНАЖАТЫХ ПЕДАЛЯХ РАБОЧИХ ТОРМОЗОВ И ПОЛНОСТЬЮ ВЫКЛЮЧЕННОМ СТОЯНОЧНО-ЗАПАСНОМ ТОРМОЗЕ!

Перед выполнением проверки и регулировки привода тормозного крана пневмосистемы установите трактор на ровную горизонтальную площадку. Двигатель должен быть заглушен. Заблокируйте от перемещения колеса спереди и сзади противооткатными упорами, исключающими самопроизвольное перемещение трактора.

Проверку и, при необходимости, регулировку привода тормозного крана однопроводного пневмопривода необходимо производить следующим образом:

1. Присоедините манометр со шкалой не менее 1 МПа к головке соединительной пневмопривода трактора.

2. Включите компрессор, запустите двигатель и заполните баллон воздухом до давления от 0,77 до 0,8 МПа по указателю давления воздуха, расположенному на щитке приборов трактора. Манометр, присоединенный к головке соединительной, должен показывать при этом давление не менее 0,77 МПа. Если оно ниже указанного, выполните следующие операции:

- проверьте наличие зазора «А» между пальцем (5) (рис. К-7) и верхней кромкой пазов рычагов (6 и 7). Зазор должен быть от 1 до 2 мм;

- если зазора нет, расшплинтуйте и снимите палец (5) и отрегулируйте длину тяги вращением наконечника (4);

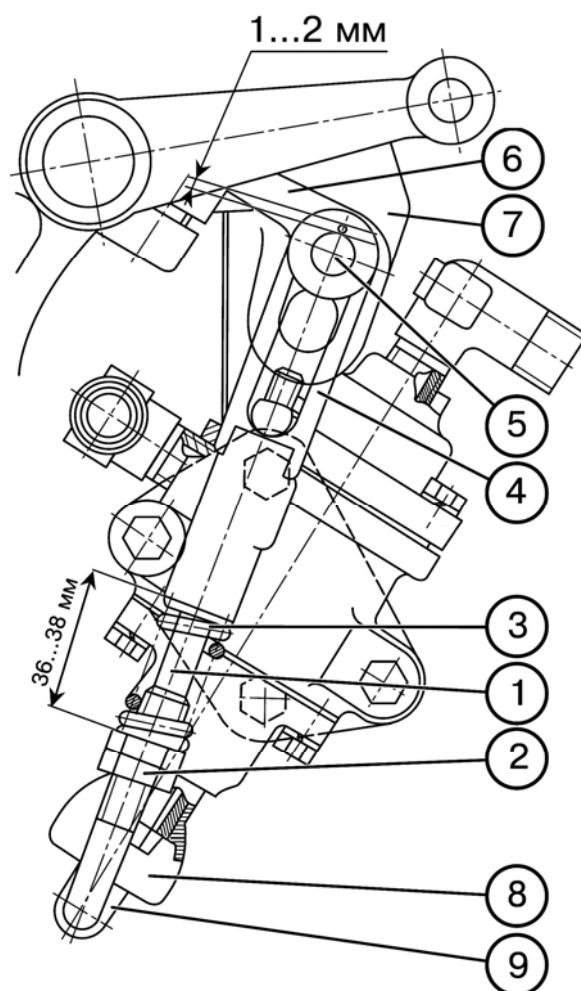
- проверьте и, при необходимости, отрегулируйте предварительное сжатие пружины (3) до размера 36-38 мм вращением гаек (2), после чего гайки законтрите. Предварительное сжатие пружины регулируется так, чтобы при нажатии пе-

далей рабочих тормозов или включении стояночного тормоза вначале происходило перемещение штока тормозного крана до упора, а затем сжатие пружины;

- если привод тормозного крана правильно отрегулирован и тормозной кран исправен, то при перемещении заблокированных педалей тормозов на полный ход или включении стояночного тормоза до фиксации его на втором - четвертом зубе, давление по манометру, присоединенному к головке соединительной, должно снизиться до нуля;

- отсоедините манометр от головки соединительной.

В случае если указанные регулировки не обеспечивают вышеуказанных параметров по давлению, то демонтируйте тормозной кран и отправьте его для ремонта.



1 - тяга; 2 - гайка; 3 - пружина; 4 - наконечник; 5 - палец; 6, 7 - рычаг; 8 - чехол; 9 - ушко.

Рис. К-7 – Проверка и регулировка привода тормозного крана пневмопривод

Проверку и, при необходимости, регулировку привода тормозного крана двухпроводного пневмопривода необходимо производить следующим образом:

1. Присоедините манометр со шкалой не менее 1 МПа к головке соединительной с желтой крышкой магистрали управления.

2. Включите компрессор, запустите двигатель и заполните баллон воздухом до давления от 0,77 до 0,8 МПа по указателю давления воздуха, расположенному на щитке приборов трактора. Манометр, присоединенный к головке соединительной должен показывать при этом давление 0 МПа. Если оно выше указанного, выполните следующие операции:

- проверьте наличие зазора «А» между пальцем (5) (рис. К-7) и верхней кромкой пазов рычагов (6 и 7). Зазор должен быть от 1 до 2 мм;

- если зазора нет, расшплинтуйте и снимите палец (5) и отрегулируйте длину тяги вращением наконечника (4);

- проверьте и, при необходимости, отрегулируйте предварительное сжатие

пружины (3) до размера 36-38 мм вращением гаек (2), после чего гайки законтрите. Предварительное сжатие пружины регулируется так, чтобы при нажатии педалей рабочих тормозов или включения стояночного тормоза вначале происходило перемещение штока тормозного крана до упора, а затем сжатие пружины.

- если привод тормозного крана правильно отрегулирован и тормозной кран исправен, то при перемещении заблокированных педалей тормозов на полный ход или включении стояночного тормоза до фиксации его на втором - четвертом зубе, давление по манометру, присоединенному к головке соединительной, должно повыситься до величины от 0,65 до 0,8 МПа;

- отсоедините манометр от головки соединительной.

В случае если указанные регулировки не обеспечивают вышеуказанных параметров по давлению, то снимите тормозной кран и отправьте его для ремонта.

К14

Проверка и регулировка регулятора давления пневмосистемы

Операция проверки и регулировки выполняется только на тракторах с регулятором давления воздуха 80-3512010. Маркировочная бирка с обозначением номера регулятора расположена на корпусе регулятора.

Регулировку регулятора давления пневмосистемы необходимо выполнять при проведении ТО-3, а также при нарушении работы регулятора давления и после его разборки для промывки или замены изношенных деталей.

Проверку и регулировку регулятора давления пневмосистемы необходимо производить после выполнения операций регулировки управления рабочими тормозами, управления стояночно-запасным тормозом и тормозного крана.

ВНИМАНИЕ: Регулировку привода тормозного крана производите при ненажатых педалях рабочих тормозов и полностью выключенном стояночно-запасном тормозе!

Перед выполнением проверки и регулировки привода тормозного крана пневмосистемы установите трактор на горизонтальную площадку. Дизель должен быть заглушен. Заблокируйте от перемещения колеса спереди и сзади противооткатными упорами, исключая самопроизвольное перемещение трактора.

Проверку регулятора давления пневмосистемы выполняйте следующим образом:

- для однопроводного пневмопривода присоедините манометр (с ценой деления от 0,01 до 0,02 МПа и шкалой не менее 1,6 МПа) к головке соединительной с черной крышкой, для двухпроводного пневмопривода – к головке соединительной с красной крышкой;

- снимите колпак (1) (рис. К-8);
- с помощью гаечного ключа ввинтите крышку (2) в корпус до упора;
- включите компрессор;
- запустите дизель и заполните баллон сжатым воздухом до срабатывания предохранительного клапана (6) при давлении от 0,85 до 1 МПа. Если клапан срабатывает при давлении, менее 0,85 МПа или более 1 МПа, произведите его регулировку с помощью винта (8), предварительно ослабив и затем затянув контргайку (7).

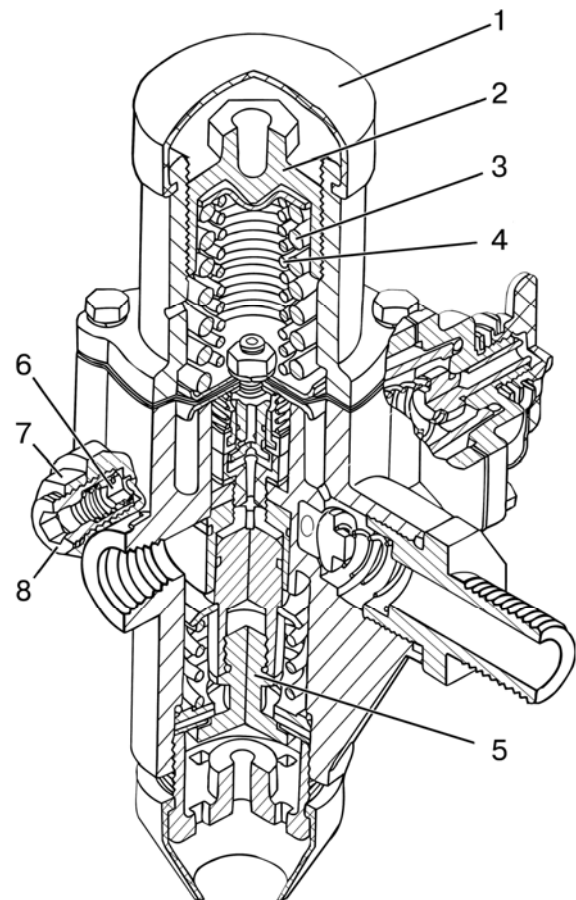
Регулировку регулятора давления пневмосистемы выполняйте следующим образом:

- постепенно вывинчивая крышку (2) (рис. К-8), отрегулируйте усилие пружин (3, 4) так, чтобы давление воздуха в баллоне, при котором происходит открытие разгрузочного клапана (5), составляло от 0,77 до 0,8 МПа;

- зафиксируйте это положение крышки (2) с помощью краски, наносимой на резьбовую часть корпуса, и наденьте колпак (1);

- приоткройте в баллоне клапан удаления конденсата и снизьте давление воздуха до величины от 0,65 до 0,7 МПа. При этих величинах давления клапан (5) должен закрыться и переключить компрессор на наполнение баллона сжатым воздухом;

- отсоедините от головки соединительной контрольный манометр.



1 – колпак; 2 – крышка; 3, 4 – пружина; 5 – разгрузочный клапан; 6 – предохранительный клапан; 7 – контргайка; 8 – винт

Рис. К-8. Проверка и регулировка регулятора давления пневмосистемы

Монтаж, демонтаж и регулировки муфты сцепления

1. Порядок снятия муфты сцепления с двигателя.

Внимание: Перед началом разборки муфты сцепления рекомендуется нанести метки определяющие взаимное расположение маховика 1 (рис К-9), среднего диска 3, нажимного диска 4 и опорного диска 8. Последующую сборку сцепления производить согласно меткам.

Снятие муфты сцепления с двигателя производите в следующем порядке:

- установите три технологических болта (М12х40), завернув их в нажим-

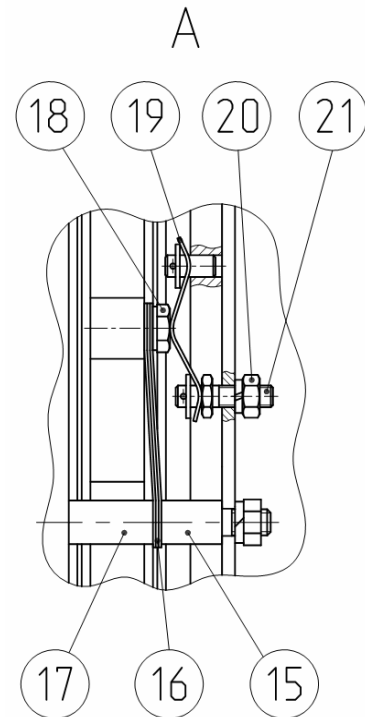
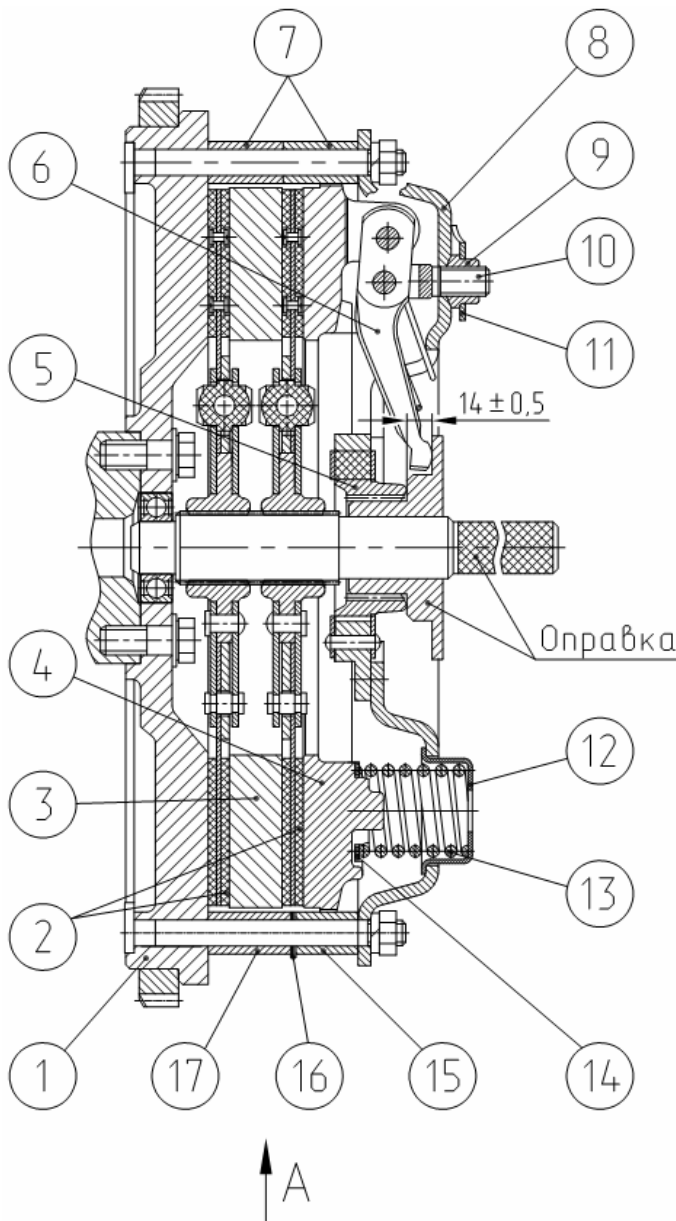
ной диск 4 (рис К-9) через технологические отверстия опорного диска 8.

- отверните гайки крепления опорного диска к маховику и снимите диски сцепления в сборе (опорный 8 с нажимным 4).

- снимите первый ведомый диск 2.

- снимите с пальцев маховика три короткие втулки 15 и снимите средний диск 3.

- снимите второй ведомый диск 2.



1 – маховик, 2 – диск ведомый, 3 – диск средний, 4 – диск нажимной, 5 – ступица, 6 – рычаг отжимной, 7 – втулка, 8 – диск опорный, 9 – гайка регулировочная, 10 – вилка, 11 – пластина стопорная, 12 – стакан, 13 – пружина нажимная, 14 – шайба изолирующая, 15 – втулка, 16 – тангенциальные пластины, 17 – втулка, 18 – болт, 19 – пластина упорная, 20 – гайка, 21 – болт регулировочный.

Рис К-9. Муфта сцепления

К16

2. Установка муфты сцепления на маховик

Установку муфты сцепления на маховик двигателя производите в следующем порядке:

- установите шлицевую оправку (рис К-10) в подшипник маховика.

- установите первый ведомый диск 2 (рис К-9) на оправку длинным концом ступицы к маховику 1.

- установите средний диск 3 таким образом, чтобы тангенциальные пластины были одеты на пальцы маховика с установленными на них длинными втулками 17, после чего на пальцы маховика с тангенциальными пластинами установите короткие втулки 15.

- на оставшиеся три пальца маховика установите по две втулки 7 средней длины.

- установите второй ведомый диск 2 на оправку коротким концом ступицы к маховику.

- установите диски сцепления в сборе (опорный 8 с нажимным 4) на пальцы маховика со втулками, закрепите гайками (момент затяжки гаек от 70 до 90 Н·м) и выверните технологические болты.

- отрегулируйте положение отжимных рычагов.

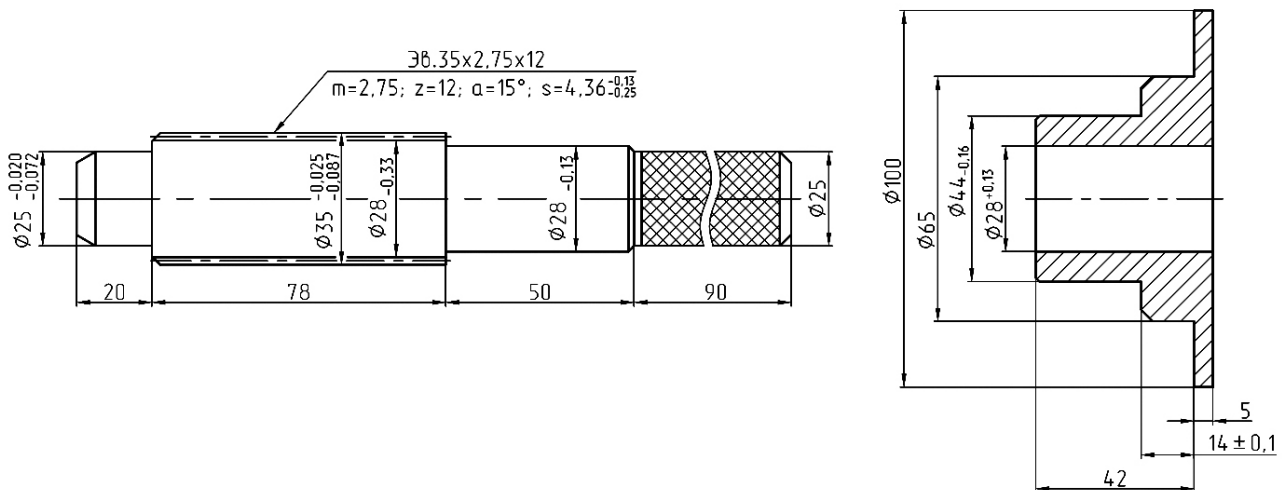


Рис К-10. Технологическая оправка

3. Регулировка положения отжимных рычагов

Регулировку положения отжимных рычагов производите следующим образом:

- вворачивая или отворачивая регулировочные гайки 9 (рис К-9), отрегулируйте положение отжимных рычагов на размер $14 \pm 0,5$ мм от опорных поверх-

ностей рычагов до торца ступицы опорного диска. Разность размеров для отдельных рычагов должна быть не более 0,3 мм.

- после регулировки рычагов установите стопорные пластины 11.

- снимите технологическую оправку.

4. Регулировка положения упорных пластин

Регулировку положения упорных пластин производите следующим образом.

- вворачивая/отворачивая регулировочный болт 21 (рис К-9) добейтесь такого прилегания упорных пластин 19 к болту 18, чтобы щуп 0,1 мм проходил

между торцевой поверхностью упорных пластин 19 и торцевой поверхностью болта 18 с легким усилием.

- после регулировки положения упорных пластин затяните стопорные гайки 20.

Регулировки ВОМ

Проверка степени износа накладок тормозных лент ВОМ

Внешним признаком, указывающим на степень износа накладок тормозных лент ВОМ и необходимость проведения регулировочных операций, является размер «А» (рис. К-11) между верхней точкой головки штока (2) и крышкой гидроцилиндра (1).

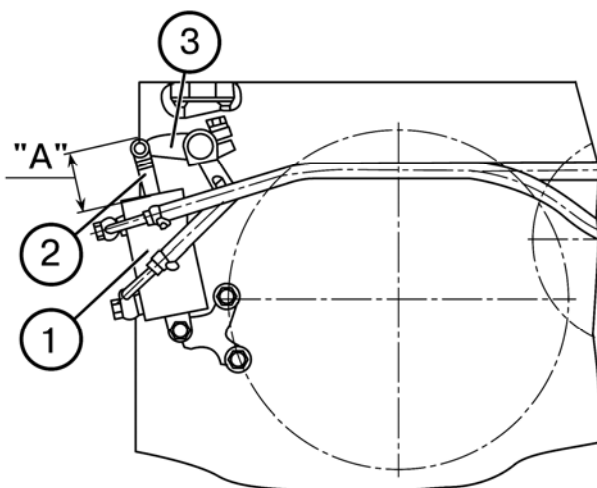
Размеры необходимо проверять при включенном дизеле и рычаг переключения синхронный – нейтраль – независимый должен находиться в нейтральном положении. Для этого запустите дизель, предварительно включив стояночный тормоз и заблокировав

задние колеса клиньями спереди и сзади. Проверьте давление масла в системе управления ВОМ. Оно должно быть не менее 1МПа (10кгс/см²).

На отрегулированном ВОМ размер «А» должен быть:

- 66 ± 3 мм (ВОМ включен);
- 46 ± 3 мм (ВОМ выключен).

При значениях размера $A > 80$ мм (ВОМ включен) и $A < 32$ мм (ВОМ выключен), а также при пробуксовке ВОМ, отрегулируйте зазор в ленточных тормозах.



1 – гидроцилиндр, 2 – шток ; 3 – рычаг.

Рис К-11. - Проверка степени износа накладок тормозных лент ВОМ

Регулировка зазора в ленточных тормозах ВОМ

Внимание: Регулировку зазора в ленточных тормоза ВОМ производите только в специальной мастерской.

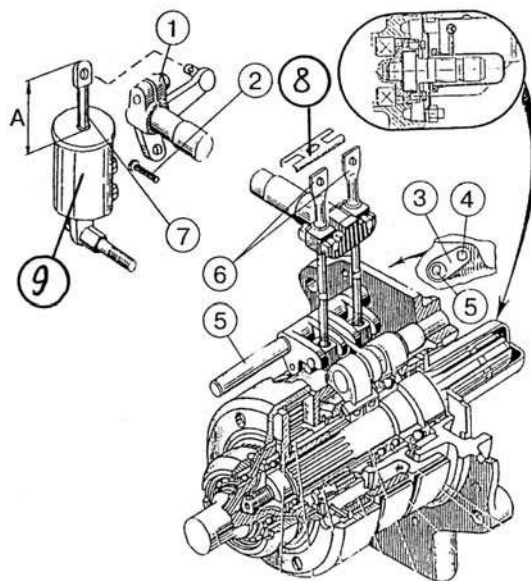
Регулировку зазора в ленточных тормозах ВОМ производите в следующем порядке:

- рычаг (1) (рис. К-12) установите в нейтральное положение, совместив отверстия в рычаге и корпусе заднего моста с помощью стержня диаметром 8 мм или болта (2) М10х60;
- расшплинтуйте и снимите стопорную пластину (8);
- регулировочные винты (6) заверните крутящим моментом от 8 до 10 Н·м и затем отверните на два оборота (дос-

туп к винтам через люк в крышке заднего моста), после чего доверните винты в ближайшую сторону так, чтобы головки винтов располагались параллельно продольной оси трактора ;

- при правильно отрегулированном ВОМ выход штока (7) относительно крышки корпуса цилиндра (размер «А», рис. К-11) при работающем дизеле должен быть:

- а) в положении «ВОМ выключен» (шток втянут) – в пределах от 43 до 49 мм;
- б) в положении «ВОМ включен» (шток выдвинут) – в пределах от 63 до 69 мм.



1 – рычаг; 2 – технологический болт; 3 – стопорная пластина; 4 – болт; 5 – эксцентриковая ось; 6 – регулировочные винты; 7 – шток; 8 – стопорная пластина; 9 – гидроцилиндр.

Рис. К-12

Внешняя подрегулировка тормозных лент

В эксплуатации регулировку тормозных лент ВОМ производите в случае, если:

- ВОМ пробуксовывает;
- вышеприведенная регулировка зазора в ленточных тормоза ВОМ не помогает.

При сборке на предприятии-изготовителе или при ремонте эксцентриковая ось (5) (рис. К-12) устанавливается в лыской вертикально справа и фиксируется стопорной пластиной (3) и болтом (4);

Порядок проведения подрегулировки следующий:

Если зазоры в ленточных тормозах отрегулированы, но ВОМ не передает полного момента, значит, выбран запас по регулировке (значительный износ накладок лент тормоза).

В этом случае 1) выверните винты (6) на 5...7 оборотов, поверните эксцентриковый вал (5) механизма внешней регулировки на 180 градусов и зафиксируйте стопорной пластиной (3) и болтом (4). Произвести заново регулировку зазоров в ленточных тормозах.

Если неисправность не устранена, замените ленты ВОМ.

Раздел Л. АГРЕГАТИРОВАНИЕ

Приведенная в настоящем разделе общая информация поможет использовать трактор в агрегате с большим разнообразием сельскохозяйственных машин и орудий.

По способу агрегатирования машины подразделяются на:

- **Навесные** — закреплены на трехточечную навесную систему трактора. Масса машины в транспортном положении полностью воспринимается трактором.
- **Полунавесные** — закреплены на трехточечную навесную систему и имеют опорные колеса. Масса машины в транспортном положении частично воспринимается трактором и частично - собственными колесами. При переводе машины из рабочего положения в транспортное точка присоединения к трактору принудительно перемещается в новое положение по высоте.
- **Полуприцепные** — как и полунавесные, но при переводе машины из рабочего положения в транспортное точка присоединения к трактору не изменяет своего положения по высоте.
- **Прицепные** — закреплены к тягово-сцепному устройству трактора. Масса машины в транспортном положении воспринимается ее ходовой системой. При переводе машины из рабочего положения в транспортное шарнирная точка присоединения к трактору не изменяет своего положения по высоте.

- **Монтируемые** — закреплены на тракторе с помощью дополнительных сборочных единиц с использованием имеющихся на тракторе монтажных отверстий. Масса машины полностью воспринимается трактором.

Тракторы Беларус, оснащенные стандартным навесным и тягово-сцепными устройствами, а также набором монтажных отверстий, обеспечивают все способы агрегатирования. Кроме того, наличие ВОМ и свободных выводов гидросистемы позволяет осуществить привод рабочих органов агрегируемых машин механическим или гидростатическим образом.

Ниже приведены возможности рабочего оборудования трактора, представлена методика подбора технических средств, даны допустимые значения по нагрузке трактора в составе МТА.

Навесные и тягово-цепные устройства

Заднее навесное устройство НУ-2 (3)

Машины: навесные (плуги, культиваторы, сеялки, фрезы и др.), полунавесные (плуги, агрегаты почвообрабатывающие, сеялки, картофелеуборочный комбайн и др.).

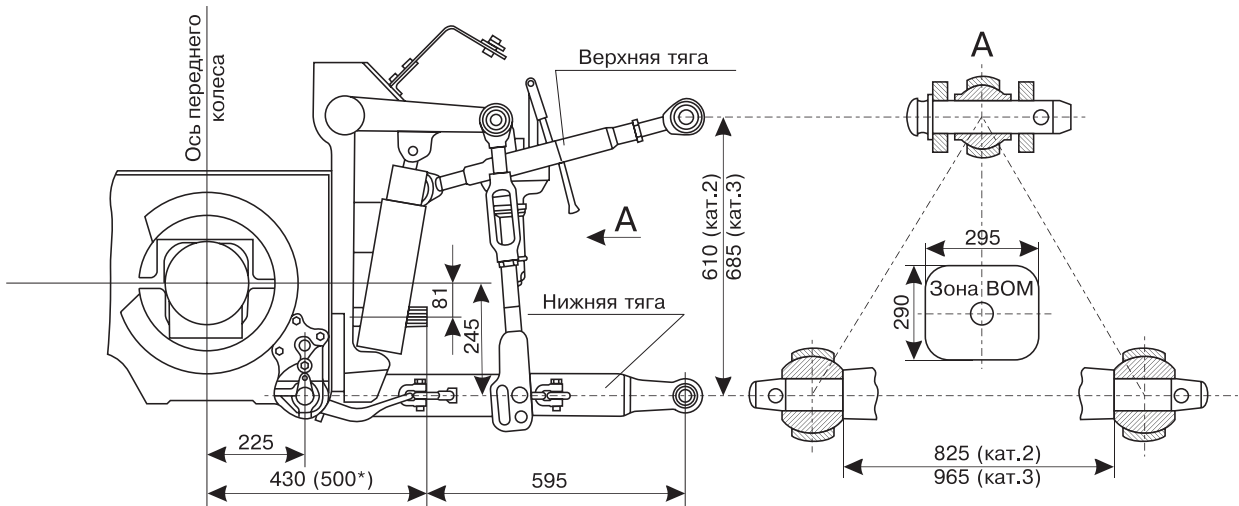


Рис. Л-5.

Переднее навесное устройство НУ-2 (если установлено)

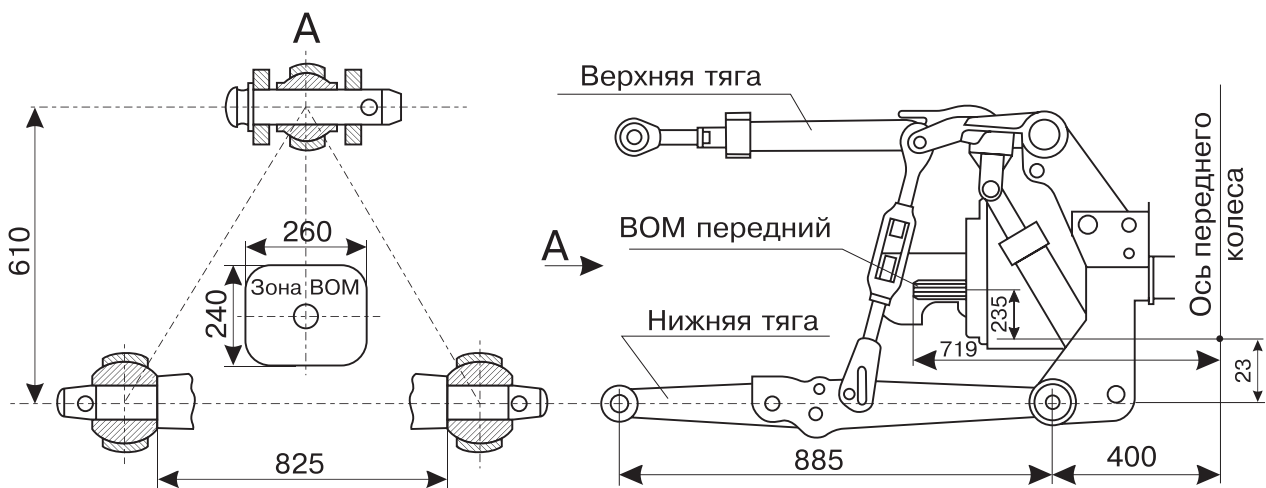


Рис. Л-6.

Показатель	Заднее НУ-2 (3)		Переднее НУ-2
	кат. 2	кат. 3	
Нижние тяги	цельные или телескопические		составные
Длина нижних тяг: цельных, мм телескопических, мм	885 805, 885, 965		885
Ширина шарниров тяг: верхней, мм нижних, мм	51 38 или 45		51 38 или 45
Номинальный диаметр присоединительных элементов:			
палец верхней тяги, мм	22**	32	22 или 25
шарниры нижних тяг, мм	28**	37	28
Расстояние от торца ВОМ до оси подвеса, мм	595		544
Грузоподъемность:			
на оси подвеса, кН	43		20
на вылете 610 мм, кН	28		18

* Хвостовик ВОМ приближен к оси подвеса на 70 мм со II кв. 1999 г.

** Палец и переходные втулки в ЗИПе трактора.

ТСУ-1 (поперечина)

Машины: полунавесные (сеялки, картофелесажалки, картофелеуборочные комбайны, машины для уборки овощей и др.), полуприцепные (косилки, пресс-подборщики, ботвоуборочные машины и др.).

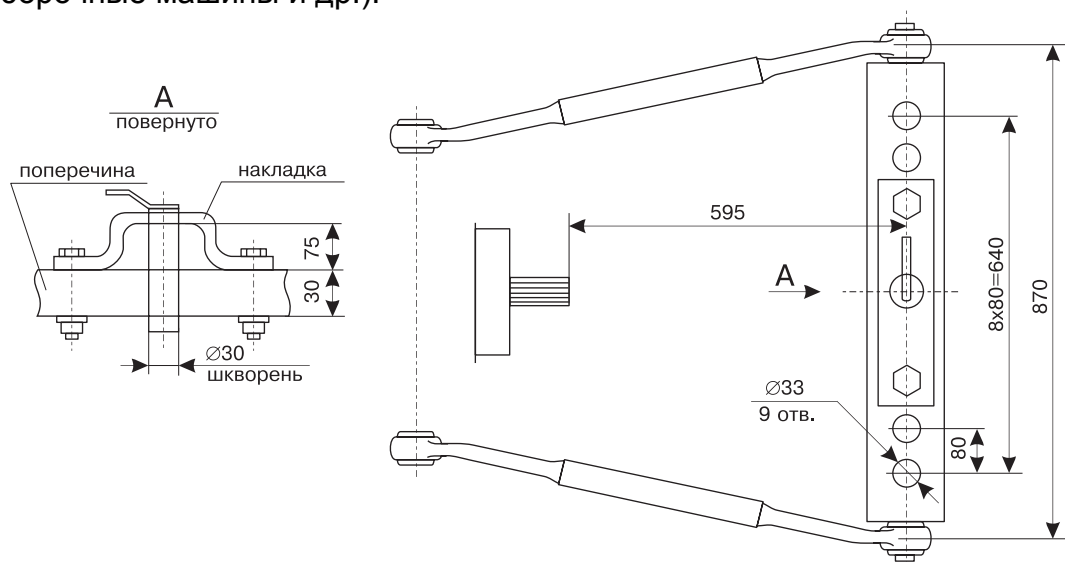


Рис. Л-7.

ТСУ-1 (с накладкой под петлю или без нее)	поперечина на ось подвеса навесного устройства в комплектации НУ-2
Расстояние от торца ВОМ до оси соединительного пальца, мм	595
Диаметр соединительного пальца, мм	30
Вертикальная нагрузка на ТСУ, кН	6,5
Угол поворота машины по отношению к трактору, град	± 80

Л4

ТСУ-2 (вилка)

Машины: полуприцепные (полуприцепы, машины для внесения удобрений и др.), прицепные (дисковые бороны, почвообрабатывающие агрегаты, лушпильники, сцепка борон, культиваторов, сеялок и др.).

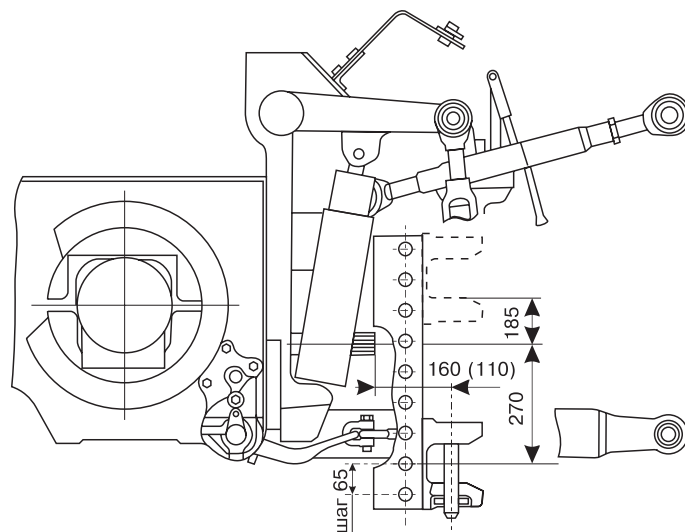


Рис. Л-8.

Сцепное устройство	вилка с возможностью вертикального перемещения
Расстояние от вилки до опорной поверхности для машин без привода от ВОМ, мм	458...913 ступенчато через 65 мм
Положение вилки для машин с приводом от ВОМ	крайнее нижнее или крайнее верхнее
Расстояние от торца ВОМ до оси присоединительного пальца, мм	160 или 110
Диаметр присоединительного пальца, мм	30
Вертикальная нагрузка на ТСУ, кН	25
Угол поворота машины по отношению к трактору, град	± 65

ТСУ-3В (вилка)

Машины: прицепные (прицепы 2-х осные автомобильного типа и др.), полуприцепные (те же, что и на ТСУ-1).

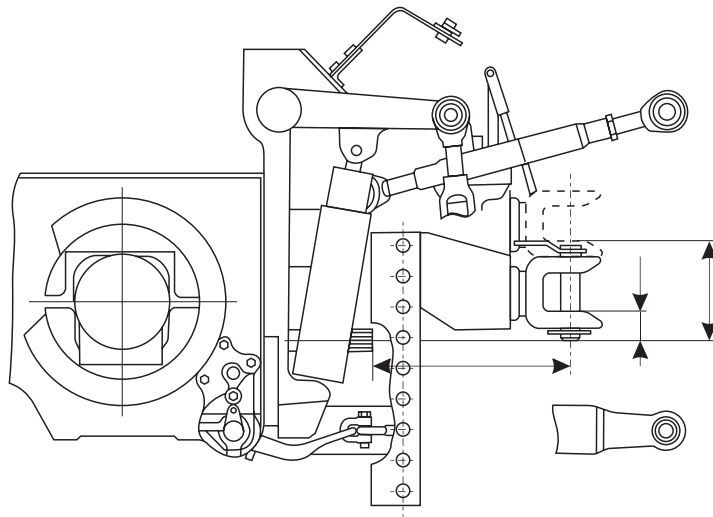


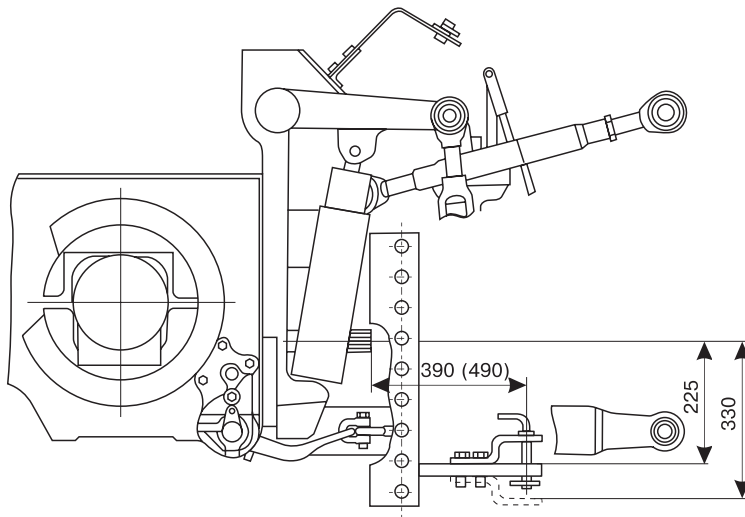
Рис. Л-9.

Сцепное устройство	вилка вращающаяся с возможностью вертикального перемещения
Расстояние от вилки до опорной поверхности для машин без привода от ВОМ, мм	354...874 или 508...1028 (с переворотом вилки) ступенчато через 65 мм
Положение вилки для машин с приводом от ВОМ	крайнее нижнее или крайнее верхнее, в т.ч. с переворотом вилки
Диаметр присоединительного пальца, мм	40
Расстояние от торца ВОМ до оси присоединительного пальца, мм	400
Вертикальная нагрузка на ТСУ, кН	12
Угол поворота машины по отношению к трактору, град	± 55 (прицепы) ± 85 (с/х машины)

Л6

ТСУ-1М-01 (тяговый брус)

Машины: полуприцепные (те же, что на ТСУ-2В и ТСУ-3В), прицепные (те же, что на ТСУ-2В и ТСУ-3В).

**Рис. Л-10.**

Сцепное устройство	вилка с возможностью изменения положения по отношению к торцу ВОМ
Расстояние от вилки до опорной поверхности, мм	500 или 395
Расстояние от торца ВОМ до оси соединительного пальца, мм	390 или 490
Диаметр соединительного пальца, мм	30
Вертикальная нагрузка на ТСУ, кН	12
Угол поворота машины по отношению к трактору, град	± 85

Заднее навесное устройство НУ-2(3) выполнено по кат. 2 с возможностью переналадки под кат. 3. С этой целью тракторы комплектуются цельными нижними тягами с присоединительными элементами кат. 3.

Для агрегатирования с машинами от тракторов класса 1,4 или 2 в ЗИП приложены переходные втулки нижних тяг и палец верхней тяги.

Нижние тяги блокируются в поперечном направлении с помощью стяжек наружного расположения.

Раскосы, кроме основного отверстия для соединения с нижними тягами, имеют паз для агрегатирования с широкозахватными машинами для улучшения копирования рельефа (культиваторы, сеялки и др.).

Для осуществления быстрого соединения технических средств предусмотрена автоматическая сцепка СА-1 на заднее или переднее навесные устройства.

На ось подвеса навесных устройств возможна установка поперечины ТСУ-1. В случае использования ВОМ необходим карданный вал номинальной длины 1000 мм с тем, чтобы точка присоединения машины по отношению к поперечине находилась по середине карданного вала. В противном случае привод ВОМ будет испытывать перегрузку.

На тракторе имеется 3 пары свободных гидровыводов для обслуживания агрегируемых технических средств с помощью прикладываемых рукавов высокого давления.

Расход масла через выводы составляет 45...55 л/мин (в зависимости от технического состояния гидронасоса). Отбор масла гидроцилиндрами агрегируемой машины не должен превышать 16 л. Проверку уровня в гидробаке следует производить при втянутых штоках рабочих цилиндров.

Во избежание потерь масла при агрегатировании технических средств или не-

предвиденного рассоединения, предусмотрены запорные и разрывные устройства.

Возможен гидростатический отбор мощности через один из выводов для привода гидромоторов вспомогательного назначения. Во избежание перегрева гидросистемы рабочее давление не должно превышать 11 МПа, что соответствует мощности 10 кВт, не более. Для слива масла из гидромотора мимо распределителя предусмотрен отдельный трубопровод.

На тракторе установлена арматура с условным проходным сечением $D_u = 12$ мм и соединительной резьбой М20х1,5. В случае необходимости соединения с отличающейся арматурой агрегируемых машин следует изготовить требуемые переходники с условным проходным сечением $D_u = 12$ мм, не менее.

Л8

Лифтовое устройство содержит присоединительные вилки, соответствующие ТСУ-2В и ТСУ-3В по назначению. Вилка ТСУ-2В расположена на расстоянии 160 мм или 110 мм от торца ВОМ и позволяет выдерживать значительную вертикальную нагрузку при достаточной продольной устойчивости агрегата. Вилка ТСУ-3В расположена на расстоянии 400 мм от торца ВОМ, что позволяет агрегатировать полуприцепные и прицепные машины с активным приводом, обеспечивая повышенный угол между трактором и средством при повороте агрегата. С целью получения требуемого критерия управляемости вертикальная нагрузка на вилку ТСУ-3В уменьшена по сравнению с ТСУ-2В.

Направляющие лифтового устройства выполнены в соответствии с требованиями международных стандартов, поэтому возможна установка присоединительного звена другой конструкции (крюк вместо вилки и др.).

ТСУ-1М-01 (тяговый брус) предназначен для агрегатирования машин с активным приводом рабочих органов. При этом обеспечивается привод по кат. 2 и 3 (присоединительное звено расположено от торца ВОМ на расстоянии 400 мм или 500 мм).

Учитывая, что ТСУ-2В, ТСУ-3В и ТСУ-1М-01 занимают определенное фиксированное положение по высоте, дышла полуприцепных машин должны быть снабжены регулируемой опорой в соответствии с действующим стандартом.

В случае отсутствия на машинах, находящихся в эксплуатации, регулирующую опору можно заказать на ПО «Бобруйскагромаш» и установить самостоятельно в хозяйстве.

Переднее навесное устройство типа НУ-2 аналогично по конструкции заднему. Устанавливается на место передних грузов и служит для формирования агрегатов (впереди — культиватор, сзади — сеялка и т. д.), эшаланированных навесок (фронтальная и боковая косилки и др.), а также для транспортировки отдельных машин из состава комбинированных агрегатов заднего расположения при дальних переездах.

ВОМ и привод машин

При соответствующем расположении ВПМ агрегируемых машин по отношению к ВОМ трактора возможна установка карданных валов стандартного исполнения.

Задний ВОМ обеспечивает синхронный привод машин (активные полуприцепы, посадочные машины и т. д.), при этом применение типа хвостовика — безразлично. Скорость движения не должна превышать 10 км/ч.

Во избежание перегрузок привода ВОМ при агрегатировании с инерционными машинами (пресс-подборщики, кормоуборочные комбайны и др.), необходимо использовать карданный вал с обгонной муфтой со стороны ВПМ.

При использовании заднего ВОМ на 540 об/мин необходимо со стороны ВПМ установить предохранительную муфту, ограничивающую отбор мощности сверх допустимых значений (не более 60 и 50 кВт, соответственно). Предохранительная муфта может быть установлена также на случай защиты привода от перегрузок.

Трактор: хвостовик ВОМ

Машина: втулка ВПМ

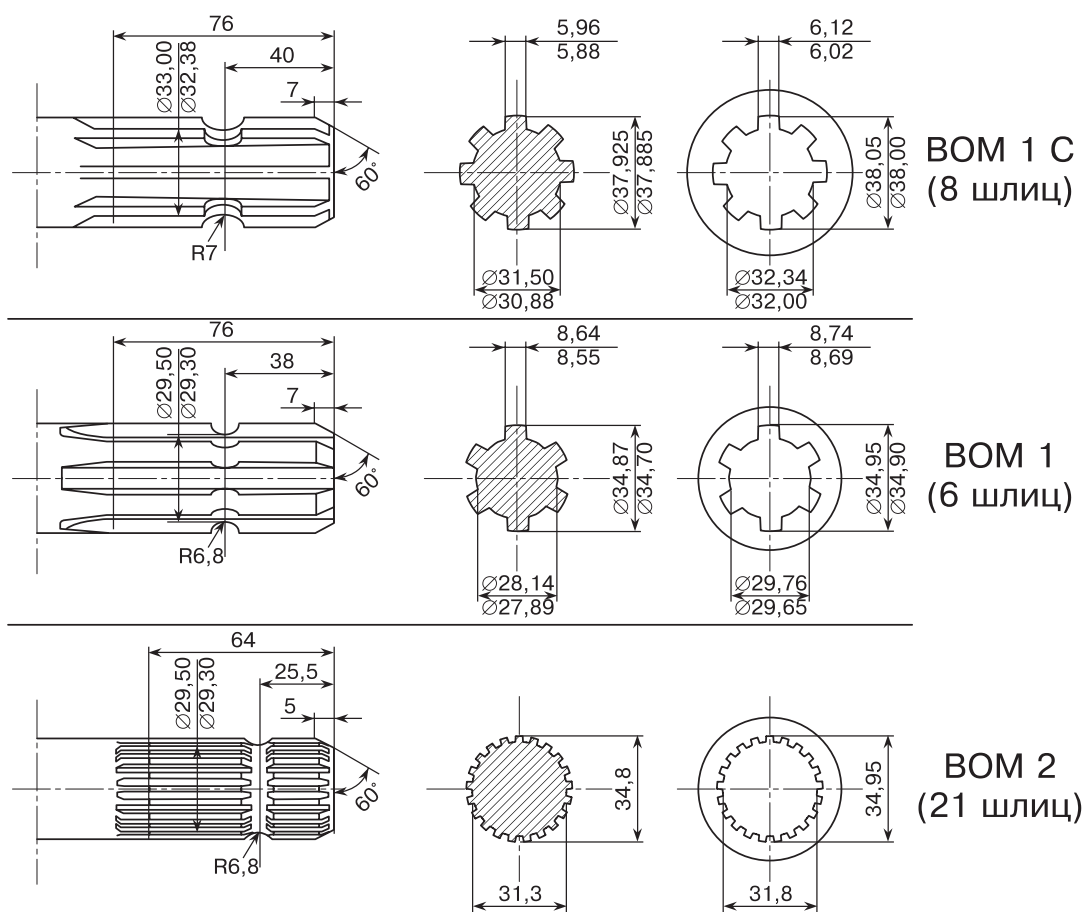


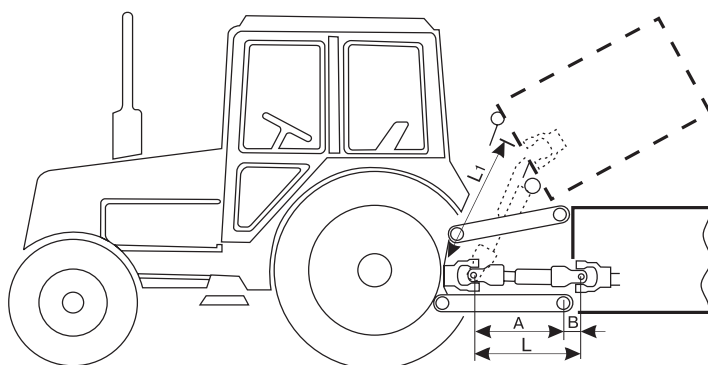
Рис. Л-11.

ВОМ	Тип хвостовика	Частота вращения, об/мин		Передаваемая мощность, кВт (л. с.)
		ВОМ	дизеля	
Задний независимый	ВОМ 1с	540	2037	60 (80)
	ВОМ 1	540	2037	60 (80)
	ВОМ 2	1000	2100	80 (120)
Передний независимый	ВОМ 2	1000	1845	50 (68)
Задний синхронный	ВОМ 1с	4,18 об/м пути		60 (80)
	ВОМ 1			
	ВОМ 2			

Л10

Схемы агрегатирования

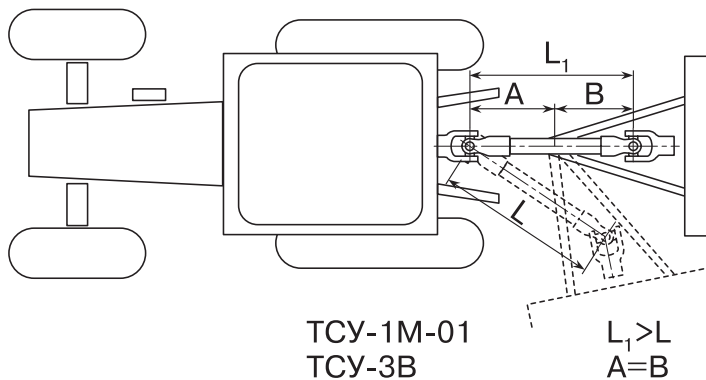
Длина карданного вала определяется расстоянием L (вал полностью сдвинут) при горизонтальном положении нижних тяг. Удлинение вала происходит при подъеме машины, поэтому в верхнем положении необходимо проверить перекрытие телескопических элементов. Угол наклона шарнира со стороны ВОМ больше, чем со стороны ВПМ.



$$L_1 > L; A > B$$

Рис. Л-12.

Длина карданного вала L определяется при повороте машины на максимальный угол относительно трактора. При несоблюдении равенства $A=B$ резко возрастает неравномерность вращения, что приводит к перегрузке всего привода.

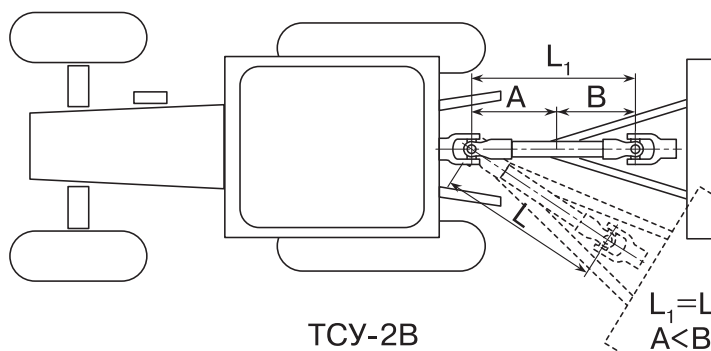


$$\begin{matrix} \text{ТСУ-1М-01} \\ \text{ТСУ-3В} \end{matrix}$$

$$\begin{matrix} L_1 > L \\ A = B \end{matrix}$$

Рис. Л-13.

Карданный вал при повороте машины относительно трактора практически не изменяется по длине. Возникающая при езде неравномерность вращения карданного вала компенсируется установкой шарнира угловых скоростей.



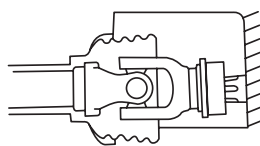
$$\text{ТСУ-2В}$$

$$\begin{matrix} L_1 = L \\ A < B \end{matrix}$$

Рис. Л-14.

Установка карданного вала

Установка карданного вала с защитным кожухом в паре с защитным козырьком ВОМ обеспечивают безопасность соединения (рис. Л-15а).



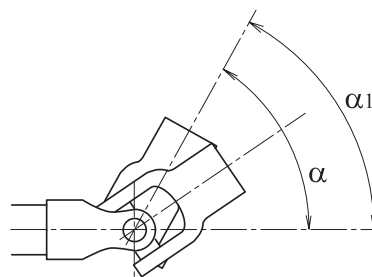
а)

Концевые вилки должны находиться в одной плоскости (рис. Л-15б).

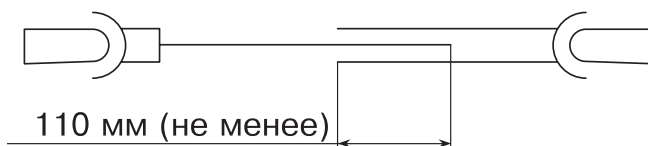


б)

ВОМ	Угол (град. не более) наклона карданных шарниров	
	Универсальные	Равных угловых скоростей
Включен	22	25 (50 временно)
Выключен	55	55



в)



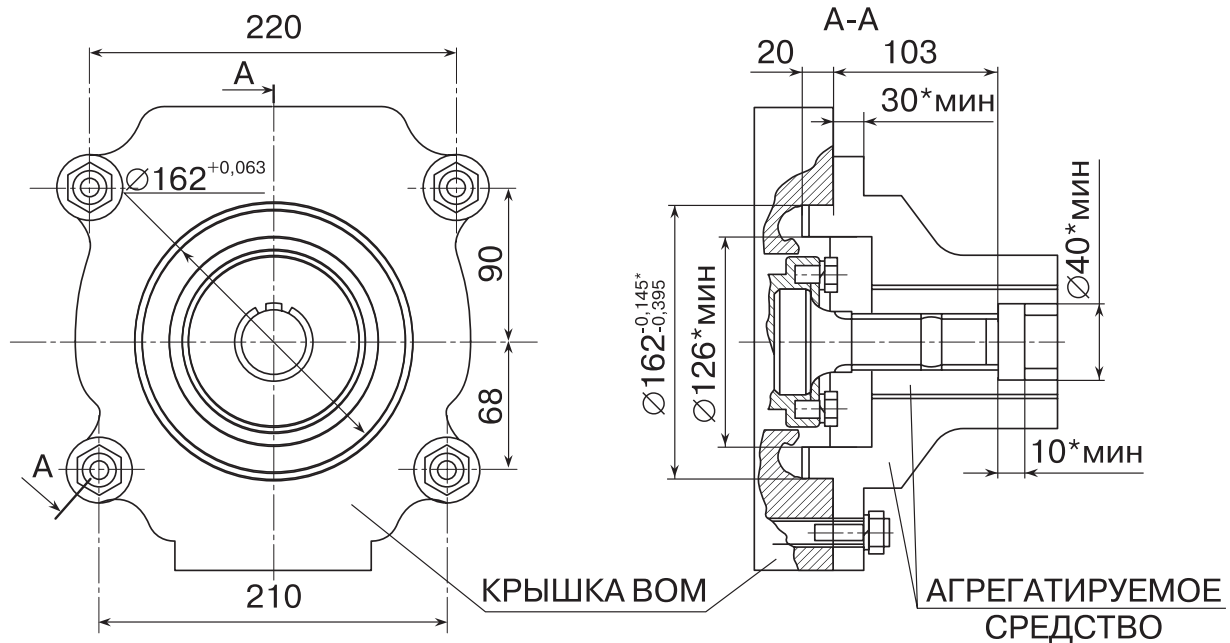
г)

Перекрытие телескопических элементов карданного вала должно быть 110 мм не менее во избежание размыкания и заклинивания соединения (рис. Л-15г).

Рис. Л-15.

Л12

Бескарданный привод от ВОМ



* Размеры относятся к агрегируемому средству

Рис. Л-16.

Ряд агрегатов может быть установлен непосредственно на ВОМ без карданного вала (редукторы, гидронасосы и др.). При этом необходимо обеспечить центрирование корпуса по диаметру 162 мм в крышке ВОМ и во избежание нестыковки предусмотреть проточки со стороны торца и на выходе шлиц хвостовика ВОМ. В случае необходимости, допускается замена шпилек крепления крышки ВОМ на удлиненные того же размера, а также демонтаж лифтового устройства.

Нагруженность трактора

Одним из распространенных способов агрегатирования является навесной через заднее навесное устройство. При этом возникает потребность в обеспечении продольной устойчивости МТА, без ухудшения управляемости трактора.

Показателем продольной устойчивости является критерий управляемости, равный отношению нагрузки на управляемый мост к эксплуатационной массе трактора:

$$K_y = \frac{10^2 \cdot T_n}{m} \geq 0,2$$

Получение требуемого значения критерия управляемости достигается с помощью установки балластных грузов массой 420 кг и при недостаточности - заливкой воды (раствора) в шины передних колес.

Заправку шин водой (раствором) необходимо выполнять в следующей последовательности:

- освободить колесо от нагрузки;
- повернуть колесо ниппелем вверх;
- вывернуть ниппель и вставить на место ниппеля комбинированный вентиль «воздух-вода», через который производится заправка и удаление воздуха.

Шину необходимо заполнить по норме (75% ее объема). Индикатором является утечка воды (раствора) через выпускное отверстие комбинированного вентиля или по норме заправки в шину. По окончании заполнения вернуть ниппель и довести давление до нормального эксплуатационного давления шины.

В холодное время требуется добавить в воду CaCl_2 из расчета: 300 г/литр воды (температура замерзания — 25°C).

ВАЖНО! При подготовке раствора не лейте воду в CaCl_2 во избежание образования труднорастворимых сгустков хлористого кальция.

При наличии переднего навесного устройства продольная устойчивость МТА может быть обеспечена с помощью комбинированных машин переднего и заднего расположения.

Продольная устойчивость может быть ориентировочно оценена с помощью графика (см. рис. И-18 на стр. И16).

График позволяет определить при нагружении трактора через заднее навесное устройство:

- комплектацию трактора (без балласта, балласт, вода) по заданным массе и вылету центра масс агрегатируемой машины;
- допустимую массу агрегатируемой машины по заданному ее вылету центра масс и наоборот при $K_y = 0,2$ (кривые А, В, С);
- допустимую массу агрегатируемой машины по заданному ее вылету центра масс и наоборот, исходя из предельной грузоподъемности заднего навесного устройства (кривая Д). Ситуация — нештатная.

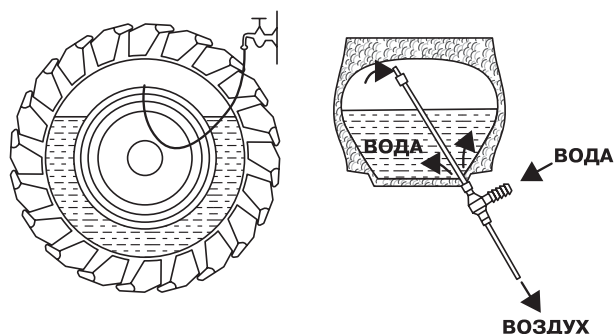


Рис. Л-17.

Л14

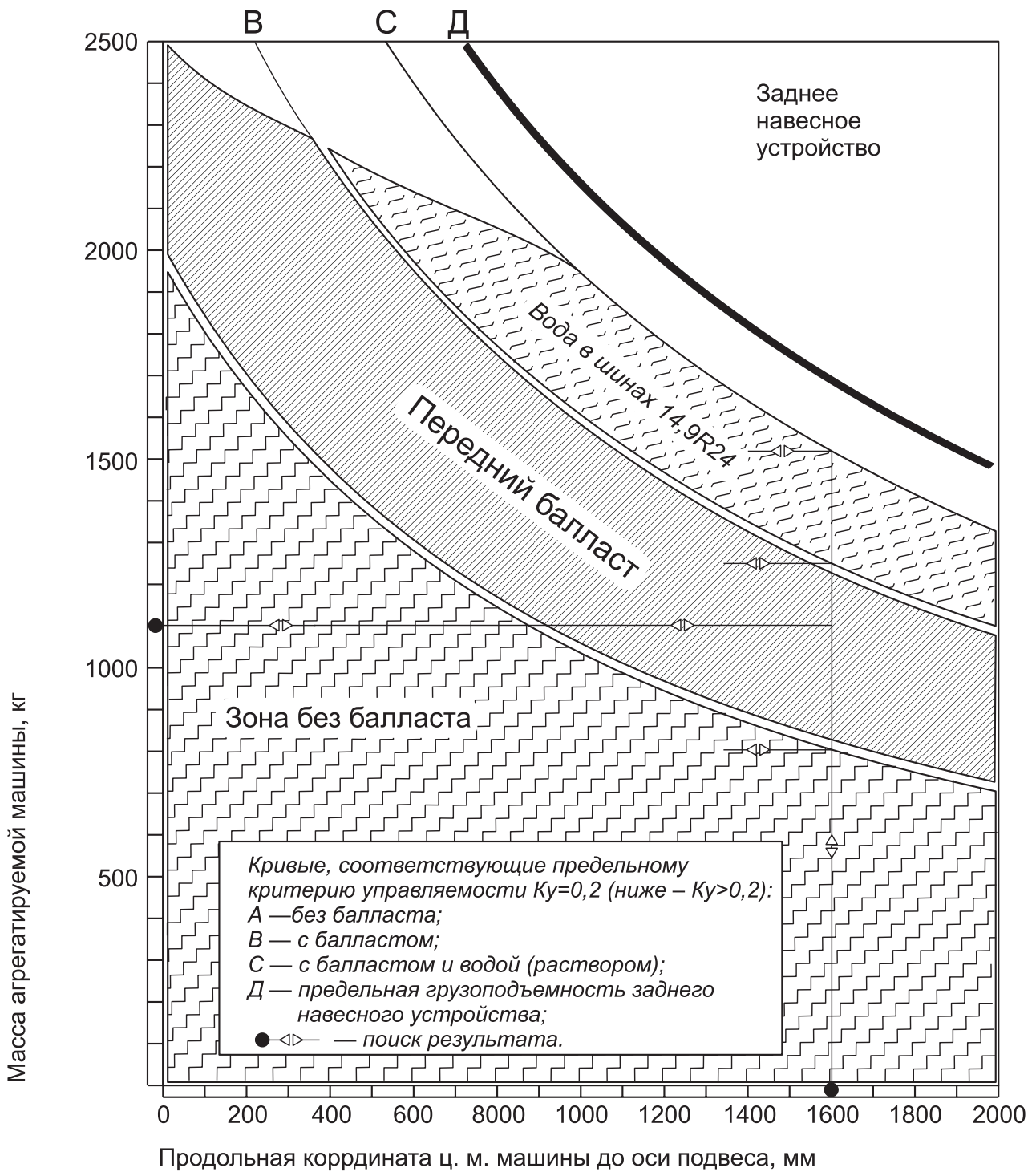


Рис. Л-18. Продольная устойчивость МТА на базе трактора Беларус 1220.1/1220.3

Критерий управляемости при агрегатировании машин через ТСУ обеспечивается без переднего балласта. Однако балласт может быть использован для улучшения тягово-сцепных качеств трактора.

Допустимые нагрузки на мосты:

Мост трактора	$T_{\text{мин}} \dots T_{\text{макс}}$, кН
Передний	$T_{\text{п}} = 10 \dots 40$
Задний	$T_{\text{з}} = 20 \dots 65$

но не более суммарной грузоподъемности одинарных шин задних или передних колес.

В случае спаривания или сдваивания колес на шинах одного или разных типов-размеров их суммарную грузоподъемность необходимо уменьшить на 20 %.

При установке колеи колес свыше 1800 мм следует снизить нагрузки на мосты из расчета 5% на каждые 100 мм увеличения колеи.

Во всех случаях общая нагрузка на колеса трактора не должна превышать

$$T_{\text{п}} + T_{\text{з}} \leq 80 \text{ кН.}$$

Полученные нагрузки на двигатели трактора и машины, используемые на полях, лугах и пастбищах, необходимо проверить на соответствие нормам максимального давления на почву и нормального механического напряжения в почве. В соответствии с ГОСТ существует сложная система определения отмеченных показателей. Примерно давление на почву выше давления в шине на 0,02 МПа (выбирается максимальное значение).

Уплотнение почвы в значительной степени зависит от числа проходов МТА по следу. Поэтому становится целесообразным уменьшить число проходов за счет совмещения операций с помощью комбинированных агрегатов.

Сдваивание колес позволяет в значительной мере снизить удельное давление на почву, сохранить структуру почвы, особенно увлажненных полей.

Сдваивание колес на плотных почвах позволяет улучшить тягово-сцепные качества энергосредства, особенно в сочетании с правильным балластированием или нагружением трактора.

В зависимости от нагрузок на мосты трактора, создаваемые агрегатируемыми средствами, необходимо установить в шинах соответствующее давление (см. табл. грузоподъемности шин при различных скоростях движения трактора).

Типоразмер шин	Скорость, км/час	Нагрузка на одну шину, кН и соответствующее ей давление, МПа						Норма воды (раствора) на одну шину, л
		0,10	0,12	0,14	0,16	0,18	0,20	
14,9R24	30	13,8	15,3	16,8	18,2			172
	10	17,0	18,9	20,7	22,4			
18,4R38	30	24,4	27,2	29,7	32,1			412
	10	30,0	33,4	36,6	39,5		45,0	
16,9R38	30	18,3	20,3	22,3	24,3			356
	8			27,0	29,8	31,2	34,0	
11,2R28	20	9,8	10,9	11,9	12,8	13,8		90
	10	11,9	13,4	14,6	15,6	16,8		
11,2R42	20	12,7	13,5	14,8	15,8			120
	10	15,5	16,5	18,0	19,4			

Л16**Накачивание шин**

Накачивание шин производите через клапан отбора воздуха регулятора давления (1) (рис. Л-18а) выполнив следующие операции:

- выпустите воздух из баллона (3) пневмосистемы через клапан удаления конденсата;
- отвинтите гайку-барашек (2) штуцера клапана отбора воздуха;
- присоедините шланг для накачки шин к штуцеру отбора воздуха и к вентилю шины;
- включите компрессор и накачайте шину до требуемого давления, контролируя его шинным манометром;

Подбор сельхозмашин

Трактор способен агрегатироваться с машинами в тяговом классе 2 и с машинами из комплекта к колесным тракторам класса 3. Кроме того, в неблагоприятных условиях, на тяжелых почвах не исключено использование с машинами из комплекта к тракторам класса 1.4. Выполнение навесных и тягово-сцепных устройств, ВОМ и гидровыводов в соответствии с международными стандартами дает возможность агрегатирования с машинами импортного производства.

Порядок составления МТА, особенности работы приводятся в инструкциях по эксплуатации агрегируемых средств. Во всех случаях необходимо проверить соответствие по соединительным элементам, грузоподъемности навесных устройств и шин, допустимой нагрузке на ТСУ и мосты трактора, критерию управляемости.

Ширина захвата агрегата и глубина обработки в основном зависят от удельных сопротивлений почв, которые определяют диапазон рабочих скоростей с учетом агротребований. Чем тяжелее почва, тем выше удельное сопротивление.

Исходя из тягового усилия 18...27 кН, развиваемого трактором класса 2 на стерне, произведен ориентировочный

ВАЖНО! При повышении давления в баллоне до 7,7 кгс/см² компрессор переключается регулятором давления на холостой ход и накачка шин автоматически прекращается. Поэтому периодически контролируйте давление по указателю на щитке приборов и, если необходимо, снижайте его через клапан удаления конденсата.

- отсоедините шланг от вентиля шины и штуцера клапана отбора воздуха;
- выключите компрессор и навинтите гайку-барашек на штуцер клапана отбора воздуха.

расчет ширины захвата основных энергоемких сельхозмашин с трактором Беларус 1221. Представленные результаты дают возможность подобрать по ширине захвата сельхозмашины, в т. ч. с использованием эшалонированных построений с помощью сцепок (бороны, культиваторы, сеялки и др.).

Удельное сопротивление приведено при скорости обработки 5 км/ч. Изменение скорости на 1 км/ч изменяет удельное сопротивление до 1%.

Междурядная обработка пропашных культур обеспечивается на узких шинах дополнительной комплектации в междурядьях от 450 до 900 мм.

Однако возможна междурядная обработка кукурузы, хлопка и подобных культур на шинах основной комплектации.

По тяговым показателям трактор способен агрегатироваться с 4-6 рядным комплексом машин на возделывании картофеля в гребнях, 12-рядным комплексом на возделывании сахарной свеклы, 8-12-рядным комплексом на возделывании кукурузы, подсолнечника, сои и других подобных культур.

Техническое средство	Удельное сопротивление, кН	Возможная ширина захвата, м
Плуги		
Почвы тяжелые	18...25	около 1,0
средние	12...14	1,4...1,7
легкие	6...8	до 2,5
Бороны дисковые	1,6...2,1	до 10,0
Луцильники лемешные	6,0...10,0	2,0...3,0
Культиваторы		
Сеялки	1,6...3,0	до 7,0
Жатки	1,2...1,8	до 10,0
Комбайны	1,2...1,5	до 12
силосоуборочный	2,6...3,3	до 2,0
свеклоуборочный	6...12	1,7...3,0
картофелеуборочный	10...12	1,7...2,0

Для установки пульта управления или контроля за рабочим процессом (сеялки, комбайны и др.) допускается сверление

на боковой стенке внутри кабины 2-х отверстий под самонарезные винты.

Пахота

Пахота является наиболее энергоемким видом работ. Традиционно тракторы «Беларус» в составе пахотных агрегатов используются по схеме «колеса трактора — в борозде». При этом требуется соответствующая расстановка колес при работе с обычными, оборотными и поворотными плугами.

Возможно агрегатирование тракторов Беларус 1220.1/1220.3 навесными плугами от тракторов кл. 3, движущихся вне борозды. При этом требуется соответствующая доработка механизма навески плуга. Так, доработку плуга ПЛН-5-35 выполняет ГП «Минский завод шестерен».

Однако возможна работа трактора по схеме «колеса трактора — вне борозды». При этом требования к расстановке колес упрощаются. Становится целесообразным сдвигание задних колес, позволяющее улучшить тягово-сцепные качества трактора, особенно при заполнении шин водой (раствором).

В данном случае возможна работа с плугами от гусеничных тракторов при

соответствующей их переналадке, а также с прицепными плугами.

Для получения гладкой пахоты применяют оборотные (двойные) или поворотные плуги, обеспечивающие односторонний оборот пласта.

Сравнительно ровное поле можно получить при пахоте обычными плугами, если начало и окончание пахоты выполнить согласно приведенных схем.

Тип плуга, ширина захвата (количество корпусов) зависит от почвы, ее механического состава, засоренности камнями, глубины пахоты. Ориентировочно на один корпус плуга требуется 15...20 кВт мощности.

Л18

Схема расстановки колес для агрегатирования с 5...7 корпусными плугами.

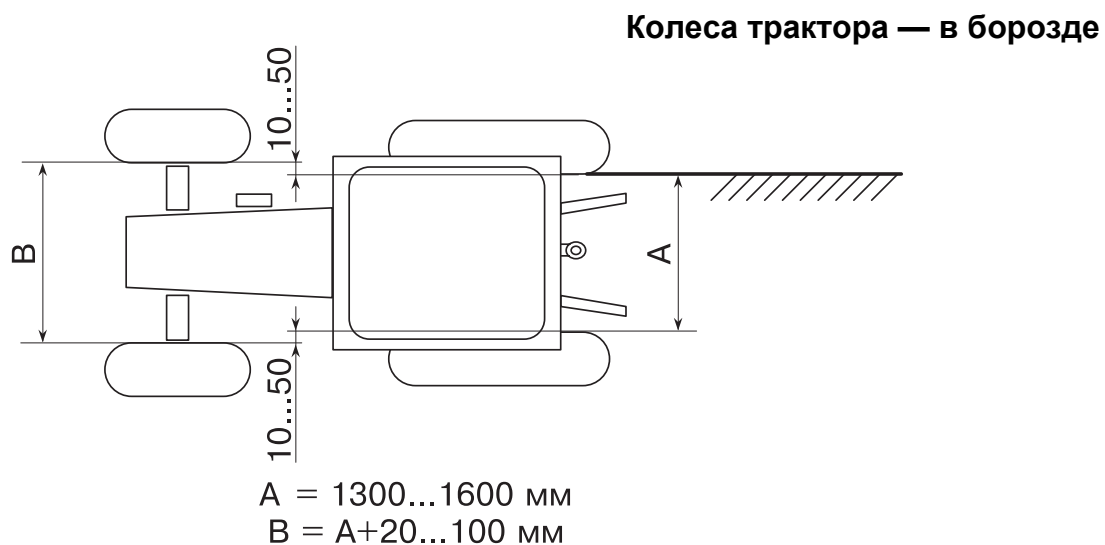


Рис. Л-19.

Для получения колеи необходимо к размерам А и В прибавить ширину профиля соответствующей шины.

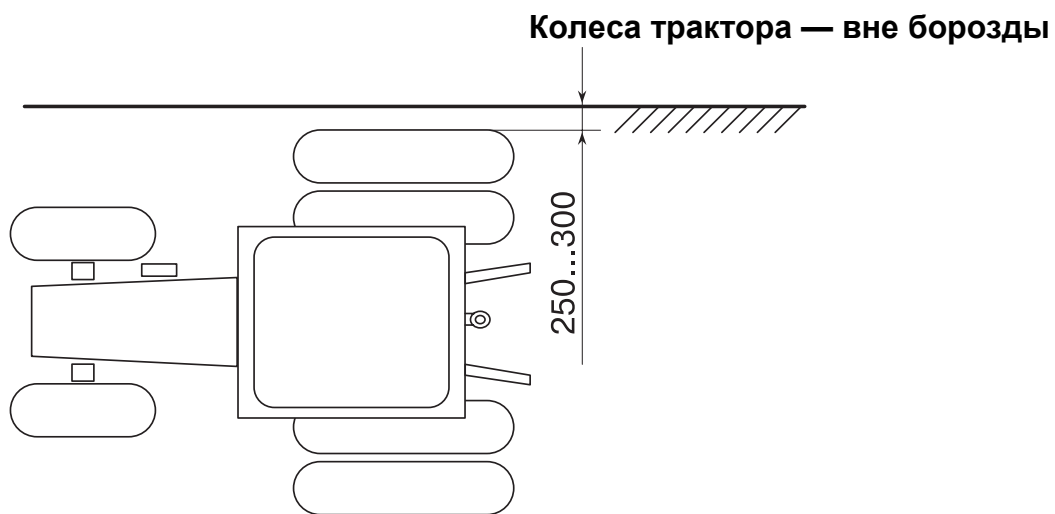


Рис. Л-20.

Колея задних колес — в соответствии со схемой сдваиваний.

Выравнивание поля при пахоте обычными плугами

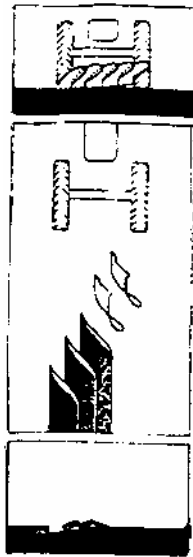


Рис. Л-21.

Первый проход.

Работают только три лемеха. Последний лемех пашет примерно на половину от нормальной глубины вспашки.



Рис. Л-22.

Второй проход.

Правое колесо трактора находится в борозде. Первый лемех пашет на половину глубины, а последний лемех — на полную глубину.

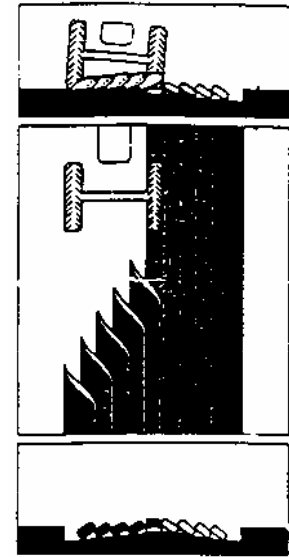


Рис. Л-23.

Третий проход.

Правое колесо трактора находится в первой борозде после второго прохода. Плуг установлен на половину глубины первого лемеха, чем достигается ровная поверхность. Последний лемех установлен на полную глубину.

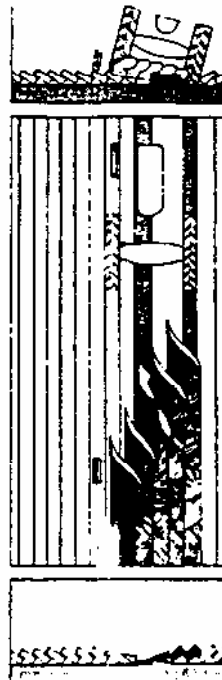
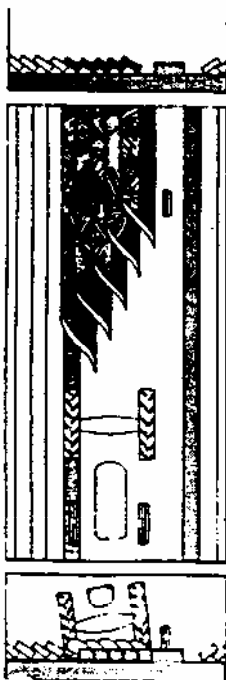


Рис. Л-24.

Окончание вспашки.

При последнем проходе вспашка производится на полную глубину, оставляя невспаханым поле на 1-2 борозды. При последнем проходе два первых лемеха вспашивают оставшиеся две борозды, при этом задний лемех пашет на $\frac{1}{2}$ глубины уже вспаханную землю.

Л20**Транспортные работы**

Практически половину времени трактор используется на транспорте с выездом на дороги общего пользования. Поэтому к транспортным МТА предъявляются повышенные требования безопасности.

В соответствии с ГОСТ оборудование рабочими и стояночным тормозами и страховыми цепями (тросами) машин типа тракторных прицепов или полуприцепов является обязательным. Привод рабочих тормозов выполнен по однопроводной схеме и управляется с рабочего места оператора энергосредства. Привод стояночного тормоза должен располагаться на машине.

Агрегатирование транспортных средств должно осуществляться через ТСУ-2В или ТСУ-3В (лифтовое устройство). Соединение с ТСУ-1 (поперечина) категорически запрещено, исходя из условий безопасности.

На машинах типа прицепов или полуприцепов сзади слева должен быть обозначен знак ограничения максимальной скорости МТА.

Местом крепления страховых цепей (тросов) на тракторе служит одно из отверстий диаметром 24 мм в обеих щеках лифтового устройства (крепёж входит в комплектацию агрегируемого средства).

Агрегатирование трактора в составе поезда (трактор + полуприцеп + прицеп) разрешается только на сухих с твердым

покрытием дорогах с уклонами не более 4%.

Габаритные размеры МТА при выезде на дороги общего пользования не должны превышать: ширина — 2,5 м, высота — 3,8 м.

При отклонениях от приведенных норм требуется согласование с госавтоинспекцией.

Перед транспортированием навесных машин необходимо верхнюю тягу установить на нижнее отверстие в кронштейне заднего НУ-2 и заблокировать его от самоопускания механизмом фиксации.

Выбор скорости движения

Скорость движения на транспорте может быть ограничена возможностями агрегируемой машины в соответствии со знаком, нанесенным на техническом средстве.

Грузоподъемность транспортных средств зависит от рельефа местности, уклона и состояния дорог. С учетом допустимого продольного уклона 12 град., общая масса полуприцепа (прицепа) не должна превышать 10000...12000 кг, на сравнительно ровном участке — 12000...14000 кг.

Перед транспортированием навесных машин необходимо верхнюю тягу установить на нижнее отверстие в кронштейне заднего НУ-2 (3).

Для подключения сигнальной аппаратуры агрегируемых средств на тракторе предусмотрена штепсельная 7-штырьковая розетка с гнездом для питания приборов агрегируемой машины в соответствии с отечественными и зарубежными стандартами.

Движение по дорогам общего назначения производится только на прямом ходу. Движение на реверсе не допустимо, так как сигнально-осветительная аппаратура сориентирована только на прямой ход.

Установка монтируемых средств

Для агрегатирования монтируемых технических средств (емкости опрыскивателей, погрузчики, стогометатели и др.) на тракторе предусмотрен ряд монтажных отверстий, позволяющих устанавливать обвязочные рамы (полурамы) и другие элементы. Отверстия расположены на лонжеронах, корпусе муфты сцепления и рукавах задних полуосей (снизу). Обвязочная рама должна охватывать лонжероны с пластинами, корпус муфты сцепления и рукава задних полуосей во избежания нарушения надежности стыковых соединений корпусных деталей. Отверстия в раме должны быть выполнены овальными для компенсации допусков линейных размеров.

Пластины предназначены для усиления полурамы и являются неотъемлемой частью трактора. Допускается демонтаж пластин в случае установки обвязочной рамы агрегатируемой машины.

Учитывая, что лонжероны к брусу в двух местах с двух сторон закреплены болтами через призонные втулки, при установке монтируемых элементов на лонжероны не разрешается нарушать данные соединения. В таком случае необходимо в поперечной раме предусмотреть отверстия диаметром 30 мм не менее в месте установки призонных втулок.

М1

Раздел М. ВОЗМОЖНЫЕ НЕИСПРАВНОСТИ И СПОСОБЫ ИХ УСТРАНЕНИЯ

Неисправность, внешнее проявление	Способ устранения
ДИЗЕЛЬ	
Дизель не запускается	
Воздух в топливной системе.	Прокачайте систему насосом ручной подкачки топлива. Устраните подсос воздуха в топливной системе.
Неисправен топливный насос.	Снимите топливный насос с дизеля и отправьте в мастерскую для ремонта.
Засорены топливные фильтры.	Промойте фильтр грубой очистки топлива и замените фильтрующие элементы фильтра тонкой очистки топлива.
Дизель недостаточно прогрет.	В холодную погоду прогрейте дизель с помощью имеющихся средств облегчения запуска.
Дизель не развивает мощности	
Рычаг управления топливным насосом не доходит до упора.	Отрегулируйте тяги управления топливным насосом.
Засорился фильтрующий элемент фильтра тонкой очистки топлива.	Замените фильтрующий элемент фильтра тонкой очистки топлива.
Неисправны форсунки.	Выявите неисправные форсунки, промойте и отрегулируйте.
Неправильно установлен угол опережения впрыска.	Установите рекомендуемый угол опережения впрыска топлива.
Снизилось давление наддува.	Снимите турбокомпрессор с дизеля и отправьте в мастерскую для ремонта.
В топливную систему попадает воздух.	Прокачайте топливную систему насосом ручной подкачки.
Дизель дымит на всех режимах работы	
А. Из выпускной трубы идет черный дым	
Засорен воздухоочиститель дизеля.	Проведите техническое обслуживание воздухоочистителя.
Зависла игла распылителя форсунки.	Выявите неисправную форсунку, промойте или замените распылитель, отрегулируйте форсунку.
Неисправен топливный насос.	Снимите топливный насос с дизеля и отправьте в мастерскую для ремонта.
Перегрузка дизеля.	Уменьшите загрузку дизеля, включив низшую передачу.
Неправильно установлен угол опережения подачи топлива.	Установите угол опережения подачи топлива

Неисправность, внешнее проявление	Способ устранения
Б. Из выпускной трубы идет белый дым	
Дизель работает с переохлаждением.	Прогрейте дизель, во время работы, поддерживайте температуру охлаждающей жидкости в пределах 70-95°С.
Попадание воды в топливо.	Замените топливо.
Отсутствует зазор между клапанами и коромыслами.	Отрегулируйте зазоры между клапанами и коромыслами.
Неправильно установлен угол опережения впрыска топлива.	Установите рекомендуемый угол опережения впрыска топлива.
В. Из выпускной трубы идет синий дым	
Попадание масла в камеру сгорания в результате износа деталей гильзо-поршневой группы.	Замените изношенные детали гильзо-поршневой группы.
Избыток масла в картере дизеля.	Слейте избыток масла, установив уровень по верхней метке маслоизмерительного стержня.
Дизель внезапно останавливается	
Не подается топливо.	Проверьте наличие топлива в топливном баке, исправность топливопроводов, фильтров и подкачивающего насоса.
Дизель перегревается	
Недостаточное количество охлаждающей жидкости в системе.	Долейте охлаждающую жидкость до нормального уровня.
Загрязнен снаружи радиатор.	Очистите радиатор.
Наличие грязи и накипи в системе охлаждения.	Очистите и промойте систему охлаждения от загрязнений и накипи.
Не полностью открывается клапан термостата.	Замените термостат.
Недостаточное натяжение ремня вентилятора:	
• излом пружины натяжного устройства;	Замените пружину. При невозможности заменить пружину допускается заблокировать муфту вентилятора, зажав болтом с гайкой планку генератора и рычаг натяжного шкива.
• заклинивание на оси рычага натяжного шкива.	Разберите натяжное устройство и устраните неисправность.
Замасливание приводного ремня вентилятора и шкивов.	Снимите приводной ремень, удалите следы масла с поверхности ремня и шкивов.

МЗ

Неисправность, внешнее проявление	Способ устранения
Давление масла на прогревом дизеле ниже допустимого	
Неисправен указатель давления.	Замените указатель давления после проверки давления масла контрольным манометром.
Нарушена герметичность соединений маслопроводов.	Выявите место нарушения герметичности и восстановите ее.
Неисправен масляный насос.	Выявите неисправности и устраните.
Уровень масла в картере дизеля ниже допустимого.	Долейте масло до верхней метки маслоизмерительного стержня.
Заедание предохранительного клапана в корпусе масляного фильтра.	Промойте клапан и отрегулируйте давление в системе смазки.
Предельный износ сопряжений шейки коленчатого вала — подшипники.	Устраните неисправность.
Турбокомпрессор	
Ротор турбокомпрессора не вращается (отсутствует характерный звук высокого тона):	
• наличие посторонних предметов, препятствующих вращению ротора;	Снимите впускной и выпускной патрубки, удалите посторонние предметы.
• заклинивание ротора в подшипнике.	Замените турбокомпрессор.
Повышенный выброс масла со стороны компрессора или турбины, нарушение герметичности масляных уплотнений турбокомпрессора.	Снимите турбокомпрессор с дизеля и отправьте в ремонт.
Узлы системы автоматического управления муфтой вентилятора	
При температуре воды на выходе из дизеля выше 97° С вентилятор системы охлаждения не включается, или при температуре воды ниже 70° С вентилятор системы охлаждения не выключается:	Снимите муфту вентилятора. Вдавите шток в водяной насос до упора и замерьте его выступание. Запустите дизель и прогрейте его до температуры воды на выходе 80-85° С; остановите дизель и замерьте выступание штока из водяного насоса:
• неисправность термосилового датчика или муфты вентилятора.	1. Если выступание штока не увеличилось по сравнению с первоначальным, замените термосилового датчик; 2. Если выступание штока увеличилось на 6-8 мм, замените муфту вентилятора; неисправную муфту отправьте в ремонт. При невозможности замены муфты допускается заблокировать ее указанным выше методом.

Неисправность, внешнее проявление	Способ устранения
Сцепление	
Сцепление пробуксовывает	
Отсутствует свободный ход педали.	Отрегулируйте свободный ход педали,
Изношены накладки ведомых дисков.	Замените фрикционные накладки ведомых дисков или диски в сборе.
Сцепление выключается не полностью	
Увеличен свободный ход педали.	Отрегулируйте свободный ход
Коробка передач, задний мост	
Затрудненное переключение передач	
«Ведет» сцепление.	Отрегулируйте.
Низкое давление в гидросистеме ТРАНСМИССИИ	
Недостаточное количество масла в корпусе трансмиссии.	Долейте масло в корпусе до метки «П» на стекле масломерного окошка.
Залегание перепускного клапана.	Промойте клапан и при необходимости отрегулируйте.
Загрязнение сетчатого фильтра гидро-системы КП.	Промойте фильтр.
Высокое давление в гидросистеме ТРАНСМИССИИ	
Залегание перепускного клапана	Промойте клапан.
Отсутствует давление в гидросистеме трансмиссии при запущенном двигателе и неподвижном тракторе	
Привод насоса осуществляется от ходовой системы	Переключите насос на привод от дизеля.
Повышенный шум в главной конической паре	
Нарушена регулировка зацепления шестерен главной передачи и подшипников дифференциала.	Отрегулируйте зацепление и зазор в подшипниках.
Неудовлетворительная работа тормозов (тормоза не держат)	
Нарушена регулировка управления тормозами.	Отрегулируйте управление тормозами.
Замаслены или изношены накладки тормозных дисков.	Промойте накладки. При необходимости замените диски.
Разгерметизация рабочих полостей главного и рабочего цилиндров из-за повреждения манжет.	Замените манжеты. Прокачайте систему.

М5

Неисправность, внешнее проявление	Способ устранения
Нерастормаживание тормозов	
Отсутствует свободный ход педалей	Отрегулируйте
Заедание манжет главного и рабочего цилиндров из-за:	
• загрязнения и коррозии рабочих поверхностей;	Замените защитные чехлы. Очистите цилиндры, промойте, удалите коррозию.
• разбухания манжет вследствие попадания минерального масла.	Промойте систему. Замените манжеты.
Неполный возврат педалей в исходное положение после торможения:	
• износ профильных канавок в нажимных дисках;	Замените нажимные диски.
• ослабление или поломка отжимных пружин педалей, нажимных дисков.	Замените пружины.
Не работает блокировка дифференциала	
Замаслены диски муфты блокировки.	Устраните подтекание масла, промойте диски.
Изношены фрикционные накладки дисков муфты блокировки.	Замените диски в сборе.
Повреждена диафрагма муфты блокировки.	Замените диафрагму.
Низкое давление масла, подводимое к исполнительному механизму блокировки.	Проверьте давление, подводимое к муфте БД. Оно должно быть от 9 до 10 кгс/см ²
Не работает электрогидравлический клапан управления БД.	Проверьте исправность предохранителей, реле и других элементов электроцепи, устраните неисправность.
Задний ВОМ не передает полного крутящего момента или при выключении продолжает вращаться	
Нарушена регулировка управления в связи со значительным износом фрикционных накладок тормозных лент или по другой причине.	Отрегулируйте механизм управления ВОМ.
Неисправность гидравлической системы управления.	Обратитесь к квалифицированному специалисту.
Передний ведущий мост	
Недостаточная тяга переднего ведущего моста	
Муфта привода не передает крутящего момента:	
• нет давления масла в бустере муфты	Разберите и промойте детали распределителя.

Неисправность, внешнее проявление	Способ устранения
<ul style="list-style-type: none"> пробуксовка муфты привода 	Проверьте и отрегулируйте давление в гидросистеме трансмиссии (9...10 кгс/см ²). Замените изношенные диски.
<ul style="list-style-type: none"> неисправности в электрической схеме управления ПВМ 	Определите и устраните неисправности.
Недостаточная величина передаваемого муфтой момента из-за утечки масла в гидросистеме:	
<ul style="list-style-type: none"> износ резиновых уплотнительных колец; 	Замените кольца.
<ul style="list-style-type: none"> износ колец поршня и барабана муфты; 	Замените кольца.
<ul style="list-style-type: none"> износ сопрягаемых поверхностей «обойма – ступица барабана», «барабан – поршень» 	Замените изношенные детали
Привод ПВМ не работает в автоматическом режиме	
Нарушена регулировка или отказ выключателя датчика автоматического включения.	Отрегулируйте положение выключателя или замените его.
Повышенный шум и нагрев в зоне главной передачи	
Люфт в подшипниках шестерен главной передачи.	Отрегулируйте подшипники шестерен.
Неправильное зацепление шестерен главной передачи.	Проверьте и, если необходимо, отрегулируйте зацепление по пятну контакта.
Шум при максимальном угле поворота колес	
Неправильный режим работы ПВМ. ПВМ работает в принудительном режиме.	Проверьте режим включения привода ПВМ и установите переключатель в положение «Выключено» или «Автоматический».
Неправильный предельный угол поворота колес.	Проверьте и отрегулируйте.
Стук в шкворне при движении	
Нарушена регулировка подшипников шкворней	Проверьте и отрегулируйте.
Стук в ПВМ при резком повороте колес	
Люфты в пальцах рулевой тяги и гидроцилиндра поворота.	Проверьте и отрегулируйте.
Подтекание смазки через манжету фланца главной передачи	
Износ или повреждение манжеты фланца.	Замените изношенные детали.
Подтекание смазки через сапуны колесных редукторов	
Повышенный уровень масла.	Проверьте и установите правильный уровень.
Подтекание смазки через манжету ведущей шестерни колесного редуктора	
Увеличенный зазор в подшипниках шестерни.	Проверьте и отрегулируйте.
Износ или повреждение манжеты.	Замените манжету.

М7

Неисправность, внешнее проявление	Способ устранения
Угловые колебания колес	
Осевой зазор в подшипниках шкворней колесного редуктора.	Проверьте и отрегулируйте.
Увеличенный зазор в подшипниках передних колес.	Проверьте и отрегулируйте зазор в подшипниках фланца.
Зазор в подшипниках гидроцилиндров ГОРУ.	Замените изношенные детали.
Повышенный износ и расслоение шин передних колес	
Нарушена регулировка сходимости колес.	Отрегулируйте сходимость как указано в разделе «Регулировки».
Несоответствие давления воздуха в шинах рекомендуемым нормам.	Поддерживайте давление в шинах согласно рекомендациям (см. «Агрегатирование»).
Передний мост постоянно включен принудительно.	Проверьте включение -выключение ПВМ. При обнаружении неисправностей устраните их.
Рулевое управление	
Повышенное усилие на рулевом колесе	
Отсутствует или недостаточное давление в гидросистеме руля по причинам:	Давление в гидросистеме руля должно быть 140...155 кгс/см ² (в упоре).
<ul style="list-style-type: none"> недостаточный уровень масла в баке; насос питания не развивает требуемого давления; 	Заполните бак маслом до требуемого уровня и прокачайте гидросистему для удаления воздуха
<ul style="list-style-type: none"> предохранительный клапан насоса-дозатора завис в открытом положении или настроен на низкое давление; 	Промойте предохранительный клапан и отрегулируйте на давление 140...155 кгс/см ² при работе двигателя на номинальных оборотах.
<ul style="list-style-type: none"> значительное трение или подклинивание в механических элементах рулевой колонки; 	Проверьте и устраните причины, препятствующие свободному перемещению в механических элементах рулевой колонки.
<ul style="list-style-type: none"> подсос воздуха во всасывающей магистрали системы. 	Проверьте всасывающую магистраль, устраните негерметичность. Прокачайте систему для удаления воздуха.

Неисправность, внешнее проявление	Способ устранения
Рулевое колесо вращается без поворота управляемых колес	
Недостаточный уровень масла в маслобаке.	Заполните бак до требуемого уровня и прокачайте гидросистему для удаления воздуха.
Изнущены уплотнения поршня гидроцилиндра.	Замените уплотнения или гидроцилиндр.
Рулевое колесо не возвращается в «нейтраль», «моторение» насоса-дозатора	
Повышенное трение или подклинивание в механических элементах рулевой колонки.	Устраните причины трения и подклинивания.
Шлицевой хвостовик рулевой колонки и насос-дозатор установлены несоосно (распор карданного вала) или с недостаточным зазором.	Освободите кардан. Для увеличения зазора установите дополнительные шайбы толщиной не более 1,5 мм между насосом-дозатором и кронштейном рулевой колонки.
Увеличенный люфт рулевого колеса	
Не затянуты конусные пальцы гидроцилиндра или рулевой тяги.	Затяните гайки пальцев моментом 12...14 кгс•м и зашплинтуйте.
Повышенный люфт шлицевого соединения «кардан рулевого вала — насос-дозатор».	Замените нижнюю вилку кардана.
Неодинаковые минимальные радиусы поворота трактора вправо-влево	
Не отрегулировано схождение колес.	Отрегулируйте сходимость колес как указано в разделе «Регулировки».
Неполный угол поворота направляющих колес	
Недостаточное давление в гидросистеме рулевого управления.	Отрегулируйте давление в пределах 140...155 кгс/см ² .
Неисправен насос питания.	Отремонтируйте или замените насос.

М9

Неисправность, внешнее проявление	Способ устранения
Гидронавесная система С гидроподъемником	
Навеска без груза не поднимается, при установке какой-либо из рукояток распределителя в позицию «подъем» или «опускание», не слышно характерного звука, издаваемого насосом под нагрузкой	
Загрязнение предохранительного клапана распределителя трактора.	Разберите и промойте предохранительный клапан. Отрегулируйте давление, поддерживаемое предохранительным клапаном.
Навеска без груза не поднимается, при установке какой-либо из рукояток распределителя в позицию «подъем» или «опускание» слышен характерный звук, издаваемый насосом под нагрузкой. После остановки дизеля, перевода позиционной рукоятки в переднее положение, затем в заднее положение и запуска дизеля, навеска поднимается (силовая рукоятка должна находиться в переднем положении).	
Засорение жиклерного отверстия в клапане разгрузки.	Снимите с трактора регулятор-распределитель, извлеките из него перепускной клапан, промойте клапан, прочистите жиклерное отверстие клапана.
Навеска без груза не поднимается, при установке какой-либо из рукояток распределителя в позицию «подъем» или «опускание» слышен характерный звук, издаваемый насосом под нагрузкой. После остановки дизеля, перевода позиционной рукоятки в переднее, затем в заднее положение и запуска дизеля, навеска не поднимается (силовая рукоятка должна находиться в переднем положении).	
Попадание посторонних частиц под кромки золотника.	Снимите крышку с регулятора-распределителя, установите позиционную рукоятку в переднее положение. Стопорное кольцо золотника должно упереться в корпус регулятора-распределителя. Переведите позиционную рукоятку в заднее положение. Золотник должен переместиться вверх не менее, чем на 7 мм. При меньшем перемещении снимите регулятор-распределитель, удалите посторонние частицы, застрявшие между кромками золотника и корпуса.
Навеска с грузом не поднимается или ее подъем замедлен	
Неисправность проявляется по мере прогрева масла в гидросистеме — неисправен насос.	Проверьте производительность насоса. Если к.п.д. насоса меньше 0,7, замените насос.
Неисправность проявляется при любой температуре масла — засорение клапана разгрузки.	Снимите регулятор-распределитель, извлеките перепускной клапан, промойте его и корпус в дизельном топливе.

Неисправность, внешнее проявление	Способ устранения
Навеска с грузом поднимается замедленно, после остановки дизеля самопроизвольно заметно для глаз опускается, позиционные коррекции частые, возможно «зависание» давления.	
Разрушение резиновых уплотнений регулятора-распределителя.	Снимите регулятор-распределитель, замените резиновые уплотнения на новые.
Насос не разгружается на всем диапазоне хода навески с грузом на позиционном способе регулирования при достижении навеской заданного положения	
При незначительных перемещениях в сторону опускания позиционной рукоятки насос кратковременно разгружается, при остановке дизеля герметичность нормальная:	
<ul style="list-style-type: none"> Заедание или разгерметизация клапана-ускорителя. 	Снимите регулятор-распределитель, извлеките, разберите и промойте перепускной клапан. При необходимости причеканьте шарик клапана к его седлу.
При перемещениях позиционной рукоятки в сторону опускания насос не разгружается, при остановке дизеля герметичность нормальная :	
<ul style="list-style-type: none"> Разгерметизация клапана настройки давления. 	Выверните коническую пробку на верхней поверхности регулятора, удалите пружину, причеканьте шарик клапана к его седлу, установите детали на место.
Навеска с грузом самостоятельно опускается на небольшую величину после достижения навеской заданного позиционной рукояткой положения («просадка» навески)	
Разгерметизация противоусадочного клапана.	Снимите регулятор-распределитель, выверните пробку противоусадочного клапана, удалите пружину, причеканьте шарик к его седлу, установите детали на место.
Положение позиционной рукоятки на цифрах 1 и 9 не соответствует транспортному и крайнему нижнему положению навески	
Нарушена регулировка позиционного троса в приводе.	Вращением гаек, крепящих оболочку позиционного троса к кронштейну в пульте или к кронштейну на гидроподъемнике, добейтесь совпадения соответствующих положений рукояток и навески.
Подъем навески без груза отсутствует или происходит толчками, при включении распределителя насос «визжит»	
Недостаточное количество масла в гидросистеме.	Убедитесь в наличии масла в маслобаке, при необходимости долейте.
Самопроизвольное перемещение силовой или позиционной рукояток по пульту	
Ослаблен поджим фрикционных шайб на кронштейне в пульте.	Отрегулируйте гайкой на оси кронштейна поджим пружины до устранения дефекта.

М11

Неисправность, внешнее проявление	Способ устранения
Электрооборудование АКБ имеет низкую степень заряда	
Низкий уровень регулируемого напряжения.	Замените регулятор напряжения генератора.
Увеличено переходное сопротивление между клеммами аккумуляторной батареи и наконечниками проводов вследствие ослабления и окисления.	Зачистите клеммы соединений, затяните и смажьте неконтактные части техническим вазелином. Подтяните крепление выключателя «массы» и перемычки «массы».
Неисправен генератор (отсутствует напряжение на клеммах «+» и «Д»).	Снимите генератор и отправьте в мастерскую для ремонта.
Неисправна АКБ.	Замените.
Пробуксовка приводного ремня.	Отрегулируйте натяжение ремня привода генератора (см. раздел Н. «Плановое техническое обслуживание»).
АКБ «кипит» и требует частой доливки дистиллированной воды	
Высокий уровень регулируемого напряжения	Замените регулятор напряжения генератора.
Неисправна АКБ.	Замените.
При включении стартера не проворачивается коленчатый вал дизеля или вращается очень медленно	
Слабая затяжка клемм аккумуляторной батареи или окисление наконечников проводов.	Зачистите наконечники и затяните клеммы.
Разрядилась аккумуляторная батарея ниже допустимого предела.	Зарядите или замените аккумуляторную батарею.
Загрязнились коллектор и щетки.	Очистите коллектор и щетки.
Плохой контакт щеток с коллектором.	Снимите стартер с дизеля, зачистите коллектор, устраните зависание щеток или замените их, если они изношены.
Подгорели контакты реле стартера.	Зачистите контакты реле стартера.
Нарушена регулировка тягового реле стартера.	Отрегулируйте реле.

Неисправность, внешнее проявление	Способ устранения
Сработало блокирующее устройство запуска дизеля или неисправен его выключатель.	Установите рычаги КП в нейтральное положение, проверьте исправность выключателя. Если необходимо, отрегулируйте положение выключателя с помощью регулировочных шайб.
Дизель не подготовлен к пуску при температуре ниже + 5°С.	Подготовьте дизель к пуску при низких температурах.
После запуска дизеля стартер остается во включенном состоянии	
Приварился силовой диск к контактным болтам реле стартера.	Остановите дизель, отключите батарею выключателем «массы» и зачистите контакты тягового реле.
Шестерня привода не выходит из зацепления с венцом маховика вследствие поломки пружины рычага отводки.	Замените возвратную пружину рычага отводки.
Шум генератора	
Проскальзывание или чрезмерное натяжение ремня генератора.	Снимите генератор и отправьте в мастерскую для ремонта. Отрегулируйте натяжение ремня привода генератора.
Блок отопления и охлаждения воздуха в кабине	
В кабину не поступает теплый воздух	
Нет циркуляции воды через блок отопления:	
• перекрыт кран на головке блока цилиндров;	Откройте кран.
• ледяные пробки в шлангах отопителя;	Раздробите лед, пропустите через шланги горячую воду.
• не работает вентилятор отопителя.	Устраните неисправность вентилятора, проверьте электроцепь включения вентилятора.
В кабину поступает нагретый воздух большой влажности	
Утечка воды в радиаторе отопителя.	Устраните течь или замените радиатор.
Утечка воды в соединениях системы отопителя.	Подтяните стяжные хомуты.

М13

Неисправность, внешнее проявление	Способ устранения
Пневмосистема	
Давление в ресивере нарастает медленно	
Утечка воздуха из пневмосистемы:	
<ul style="list-style-type: none"> слабо затянуты или повреждены гайки трубопроводов, арматура, стяжные хомуты; 	Выявите места утечек и устраните их путем подтяжки соединений или замены поврежденных деталей.
<ul style="list-style-type: none"> повреждено резиновое уплотнение соединительной головки; 	Замените поврежденное уплотнение.
<ul style="list-style-type: none"> ослабла затяжка гайки уплотнительного кольца соединительной головки; 	Затяните.
<ul style="list-style-type: none"> попадание грязи под клапан соединительной головки; 	Прочистите.
<ul style="list-style-type: none"> соприкосновение пылезащитной крышки со стержнем клапана соединительной головки; 	Устраните.
<ul style="list-style-type: none"> деформированы детали клапана: порвана диафрагма, ослабло крепление крышки в тормозном кране; 	Проверьте состояние деталей крана, при необходимости замените, затяните болты крепления.
<ul style="list-style-type: none"> нарушена регулировка привода крана 	Отрегулируйте (см. раздел «Регулировки».)
<ul style="list-style-type: none"> нарушена работа регулятора давления; 	Снимите и отправьте в мастерскую для ремонта. Если на Вашем тракторе установлен регулятор 80-3512010, отрегулируйте его, как указано в разделе «Регулировки»
<ul style="list-style-type: none"> засорен фильтр. 	Промойте фильтр.
Давление в ресивере поднимается медленно	
Утечка воздуха через клапаны компрессора.	Снимите головку компрессора, очистите от коксоотложений клапаны и седла. Поврежденные детали замените.
Зависание или износ поршневых колец компрессора.	Снимите головку и цилиндр компрессора, очистите от коксоотложений кольца, при необходимости замените их.
Давление в ресивере быстро падает при остановке дизеля	
Утечка воздуха по соединительным элементам пневмосистемы.	Устраните утечки.
Давление в ресивере быстро снижается при нажатии на педали тормозов	
Перекошен, засорен или поврежден впускной клапан тормозного крана.	Устраните перекош, очистите клапан или замените его.
Повреждена диафрагма тормозного крана.	Замените диафрагму.
Недостаточное давление в ресивере	
Утечка воздуха.	Устраните утечки воздуха.
Нарушена работа регулятора давления.	Отрегулируйте регулятор давления.
Неисправны всасывающий или нагнетательный клапаны компрессора.	Очистите клапаны от коксоотложений, в случае значительного износа замените.
Большой износ поршневых колец, зависание колец компрессора.	Очистите от коксоотложений или замените поршневые кольца.

Неисправность, внешнее проявление	Способ устранения
Повышенный выброс масла компрессором в пневмосистему	
Зависание или износ поршневых колец компрессора.	Очистите от коксоотложений или замените поршневые кольца
Регулятор давления включает компрессор на холостой ход при давлении менее 0,77...0,80 МПа (7,7...8,0 кгс/см²), а на рабочий ход — при менее 0,65 МПа (6,5 кгс/см²), или более 0,70 МПа (7,0 кгс/см²)	
Загрязнение полостей и каналов регулятора давления.	Промойте и прочистите.
Расконтривание регулировочной крышки.	Отрегулируйте давление включения-выключения компрессора.
Потеря эластичности, повреждение или разрушение резиновых деталей, усадка пружин.	Замените поврежденные детали.
Перекос, зависание регулирующей части регулятора.	Проверьте подвижность клапанов, при необходимости смажьте.
Регулятор давления часто срабатывает (включает компрессор) без отбора воздуха из ресивера	
Утечка воздуха из пневмосистемы или регулятора давления, повреждение обратного клапана регулятора.	Выявите и устраните утечку воздуха.
Регулятор работает в режиме предохранительного клапана	
Завернута на большую величину регулировочная крышка.	Отрегулируйте регулятор
Заклинивание разгрузочного поршня узла диафрагмы.	Разберите регулятор давления и устраните заклинивание.
Отсутствует зазор между разгрузочным клапаном и нижней крышкой, засорены выпускные отверстия в крышке.	Отверните крышку, прочистите выпускные отверстия и проверьте наличие зазора.
Отсутствует подача воздуха в присоединительный шланг через клапан отбора воздуха	
Недостаточно утоплен шток клапана отбора воздуха в регуляторе давления.	Наверните полностью гайку присоединительного шланга на штуцер.
Регулятор давления переключил компрессор на холостой ход.	Снизьте давление в баллоне ниже 0,65 МПа (6,5 кгс/см ²).
Смещение резинового кольца на клапане отбора воздуха.	Отверните крышку, проверьте положение и состояние резинового кольца.
Тормоза прицепа отпускаются медленно	
Нарушена регулировка тормозного крана или его привода	Отрегулируйте (см. раздел «Регулировки»).
Нарушена работа тормозной системы прицепа.	Отрегулируйте.
Тормоза прицепа действуют неэффективно (однопроводный пневмопривод)	
Тормозной кран не обеспечивает в соединительной магистрали давление 0,77...0,80 МПа (7,7...8,0 кгс/см ²).	Отрегулируйте привод тормозного крана, (см. раздел «Регулировки»), если результат неэффективен, замените тормозной кран.
Тормозной кран не обеспечивает падение давления в соединительной магистрали до нуля.	Отрегулируйте привод тормозного крана, (см. раздел «Регулировки»), если результат неэффективен, замените тормозной кран.
Медленно падает давление в соединительной магистрали до нуля.	Проверьте состояние соединительной магистрали, атмосферного отверстия крана, ход педали тормоза.
Нарушена работа тормозной системы прицепа.	Отрегулируйте.

Н1

Раздел Н. ПЛАНОВОЕ ТЕХНИЧЕСКОЕ ОБСЛУЖИВАНИЕ

Техническое обслуживание (ТО) необходимо для поддержания трактора в работоспособном состоянии в процессе эксплуатации.

Несоблюдение установленной периодичности и низкое качество ТО значительно снижают ресурс трактора, приводят к возрастанию числа отказов, падению мощности дизеля и увеличению затрат на эксплуатацию трактора. Оператор обязан ежедневно проверять трактор, не допуская ослабления затяжки крепежа, течи топлива, жидкости и масла, накопления грязи и других отложений, которые могут стать причиной нарушения работы, возгорания или несчастных случаев.

Предостережение! Если нет специальных указаний, перед проведением любых операций ТО, регулировок и т. д., заглушите дизель и включите стояночный тормоз. Если были сняты ограждения и кожухи, убедитесь в том, что они установлены на свои места прежде чем начать работу на тракторе.

ВАЖНО! Соблюдайте правила хранения и утилизации отходов. Никогда не сливайте жидкости на землю. Используйте специальные емкости для безопасного хранения отходов.

Заправочные емкости, л

Масляный картер дизеля/ система смазки	12±0,12
Система охлаждения дизеля	22,5±0,2
Корпус трансмиссии (МС, КП и ЗМ)	43±0,4
Колесный редуктор ПВМ (каждый)	2,0±0,1
Главная передача ПВМ	3,9±0,04
Масляный бак гидросистемы	25,5±0,2
Масляный бак ГОРУ	7,5±0,35
Топливные баки	Два бака -270 (При установке по заказу одного топливного бака – 140)
Корпус левого «мокрого» рабочего тормоза и муфты БД , (При установке по заказу)	1,5±0,1
Корпус правого «мокрого» рабочего тормоза и стояночного тормоза (При установке по заказу)	1,0±0,1

Техническое обслуживание после обкатки (30 часов работы)

1. Осмотрите и обмойте трактор.
2. Прослушайте работу всех составных частей трактора.
3. Проверьте затяжку болтов крепления головок цилиндров (Операция 35).
4. Проверьте зазор между клапанами и коромыслами (Операция 22).
5. Очистите ротор центрифуги коробки передач (Операции 13). Очистите сетчатый фильтр КП (Операция 15).
6. Проверьте натяжение ремня генератора (Операция 8).
7. Слейте отстой из топливных баков, фильтров грубой и тонкой очистки дизеля (Операции 7, 18).
8. Проверьте и, если необходимо, отрегулируйте свободный ход педали сцепления, тормоза и пневмосистему (Операции 24, 26).
9. Проверьте состояние аккумуляторных батарей, очистите клеммные соединения и вентиляционные отверстия (Операция 27).
10. Замените масло в:
 - картере дизеля (Операция 16),
 - корпусах силовой передачи (Операция 41),
 - колесных редукторах и главной передаче ПВМ (Операция 41).
11. Замените бумажные фильтрующие элементы фильтров дизеля и гидросистемы (Операции 17,30).
12. Смажьте подшипник отводки сцепления (Операция 19).
13. Слейте конденсат из ресиверов пневмосистемы (Операция 5).
14. Проверьте и при необходимости подтяните наружные резьбовые соединения (Операция 39).
15. Проконтролируйте функционирование дизеля, рулевого управления, тормозов, органов управления, систем освещения и сигнализации (Операция 6).
16. Смажьте подшипники осей шкворня колесных редукторов ПВМ (Операция 10).
17. Проверьте сходимость передних колес (Операция 33).
18. Смажьте шарниры гидроцилиндра рулевого управления (Операция 9).

НЗ

Таблица технического обслуживания

№ № операций	Содержание работ	Периодичность, каждые, ч						общее
		10	125	250	500	1000	2000	
1	Уровень масла в дизеле	X						
2	Уровень охлаждающей жидкости в дизеле	X						
2а	Обслуживание кондиционера *	X						
3	Уровень масла в баке гидросистемы	X						
3а	Уровень масла в баке ГОРУ	X						
4	Уровень масла в трансмиссии	X						
5	Удаление конденсата из баллона пневмосистемы	X						
5а	Удаление конденсата из бачков радиатора охлаждения наддувочного воздуха (ОНВ) дизеля	X (зима)	X (лето)					
6	Проверка функционирования дизеля, ГОРУ, тормозов и приборов	X						
7	Слив отстоя из фильтра грубой очистки топлива и топливных баков		X					
8	Проверка натяжения ремня генератора		X					
9	Смазка шарниров гидроцилиндра рулевого управления		X					
10	Смазка подшипников осей шкворня редуктора ПВМ		X					
11	Давление воздуха в шинах		X					
11а	Проверка затяжки болтов хомутов воздухопроводов ОНВ		X					
12	Проверка воздухоочистителя дизеля		X					
12а	Проверка/регулировка натяжения ремня привода компрессора кондиционера *		X					
13	Очистка центрифуги КП			X				
14	Уровень масла в колесных редукторах и главной передаче ПВМ			X				
15	Промывка сетчатого масляного фильтра КП			X				
16	Замена масла в дизеле			X				
17	Замена масляного фильтра дизеля			X				
18	Слив отстоя из фильтра тонкой очистки топлива дизеля			X				
19	Смазка подшипника отводки сцепления			X				
20	Турбокомпрессор (подтяжка крепежа)			X				
21	Проверка и подтяжка крепежа ступиц и гаек колес			X				
22	Проверка и регулировка зазоров в клапанах дизеля				X			
23	Проверка уровня масла в корпусах «мокрых» тормозов				X			
24	Свободный ход педали сцепления				X			
25	Люфт рулевого колеса				X			
26	Ход педалей рабочих тормозов и рычага стояночного тормоза				X			

№ № операций	Содержание работ	Периодичность, каждые, ч						
		10	125	250	500	1000	2000	общее
27	Аккумуляторные батареи				X			
28	Фильтр регулятора давления воздуха в пневмосистеме				X			
29	Герметичность магистралей пневмосистемы				X			
30	Замена масляного фильтра гидросистемы**				X			
30а	Замена масляного фильтра ГОРУ**				X			
31	Очистка фильтра системы отопления и вентиляции кабины				X			
32	Очистка генератора				X			
33	Схождение передних колес				X			
34	Проверка подшипников осей шкворня редуктора ПВМ				X			
34а	Замена фильтра-осушителя *	Через каждые 800 часов работы или один раз в год						
35	Затяжка болтов крепления головок цилиндров дизеля					X		
36	Очистка фильтра грубой очистки топлива дизеля					X		
37	Замена БФЭ фильтра тонкой очистки топлива дизеля				X			
38	Люфт в шарнирах тяги ГОРУ					X		
39	Проверка и подтяжка наружных болтовых соединений					X		
40	Замена масла в трансмиссии и масляных баках гидросистемы и ГОРУ					X		
41	Замена масла в главной передаче и колесных редукторах ПВМ					X		
42	Смазка правого раскоса ЗНУ					X		
44	Проверка форсунок дизеля					X		
45	Генератор					X		
46	Подшипники фланца редуктора ПВМ (проверка, регулировка)					X		
47	Стартер дизеля						X	
48	Топливный насос дизеля						X	
49	Генератор (посезонная регулировка)							X
50	Промывка системы охлаждения дизеля						X	
51	Промывка сапунов дизеля						X	
52	Регулировка центрифуги дизеля							X
53	Регулировка давления масла коробки передач							X

* Если установлен кондиционер по заказу взамен вентилятора отопителя

** Последующие замены — через каждые 1000 часов работы.

Н5

Обеспечение доступа к составным частям для технического обслуживания

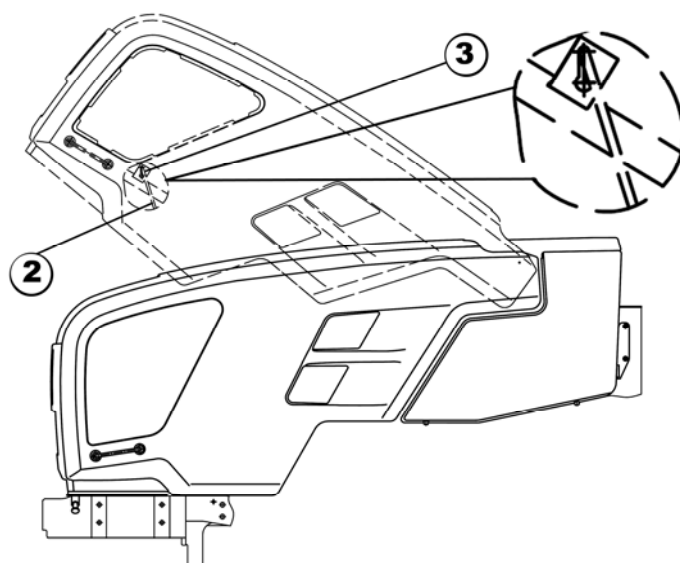
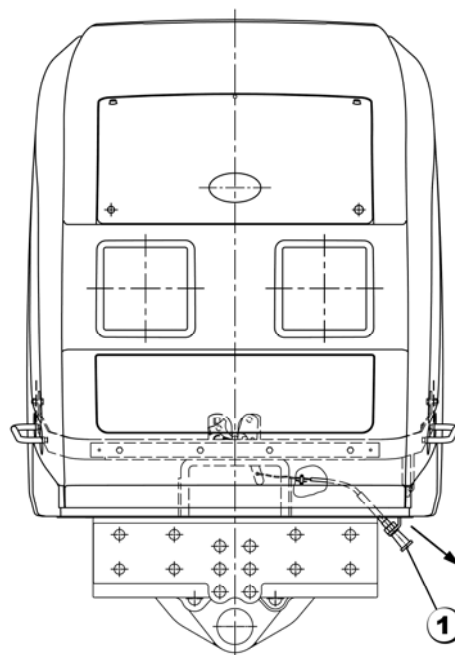
Перед проведением работ по техническому обслуживанию поднимите капот трактора, для чего:

- переместите рукоятку 1 по направлению стрелки, поднимите капот и установите тягу 2 в паз кронштейна 3.

ВНИМАНИЕ! Удостоверьтесь, что капот надежно зафиксирован в поднятом положении.

Чтобы опустить капот:

- нажмите выведите тягу 2 из паза кронштейна 3 и опустите капот до упора в замок;
- резким движением вниз защелкните капот.



Операции планового технического обслуживания

Через каждые 10 часов работы или ежедневно (что наступит ранее)

Операция 1. Уровень масла в дизеле

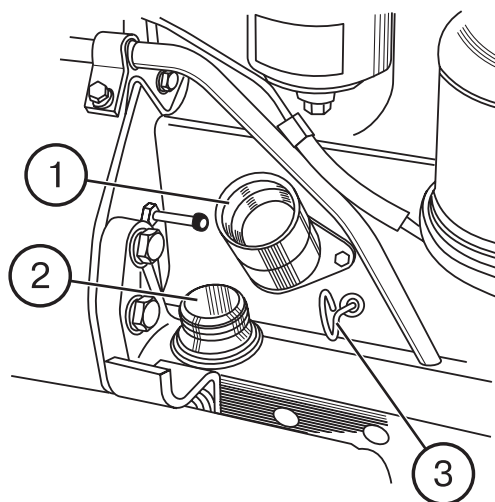
Проверьте уровень масла, установив трактор на ровной площадке и не ранее чем через 3-5 мин после остановки дизеля, когда масло полностью стечет в картер:

Выньте масломер (3) с правой стороны дизеля, протрите его начисто и вновь установите его на место до упора;

Выньте масломер и определите уровень масла. Он должен быть между верхней и нижней метками масломера. Если необходимо, долейте масло через горловину (1), сняв крышку (2).

ВАЖНО! Не допускайте работу дизеля с уровнем масла ниже нижней метки масломера.

ВАЖНО! Не заливайте масло до уровня выше верхней метки масломера. Излишнее масло будет выгорать, создавая ложное представление о большом расходе масла на угар.

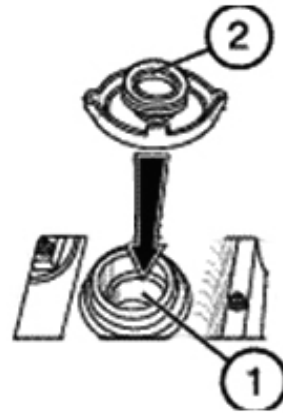


Н7**Операция 2. Уровень охлаждающей жидкости в дизеле**

Предостережение! Система охлаждения дизеля работает под давлением, которое поддерживается клапаном в пробке радиатора. Опасно снимать пробку на горячем дизеле. Дайте дизелю охладиться, накиньте на пробку толстую ткань и, медленно открывая пробку, снимите давление в системе, прежде чем полностью снять пробку. Избегайте контакта горячей охлаждающей жидкости с открытыми частями тела.

Для получения доступа к пробке радиатора (2), необходимо поднять капот как описано на (стр. Н5). Снимите пробку, приняв приведенные выше меры предосторожности и проверьте уровень охлаждающей жидкости, который должен быть до верхнего торца заливной горловины (1).

ВАЖНО! Не допускайте снижения уровня ниже чем на 40 мм от верхнего торца заливной горловины.

**Операция 2а. Обслуживание кондиционера**

(Если установлен по заказу взамен вентилятора-отопителя)

При ежесменном обслуживании кондиционера необходимо выполнить следующие операции:

Проверка крепления шлангов кондиционера

Шланги кондиционера должны быть четко зафиксированы стяжными хомутами. Не допускается соприкосновения шлангов с движущимися частями трактора.

Проверка / очистка конденсатора кондиционера

Проверьте чистоту сердцевин конденсатора. Если она засорена, произведите очистку конденсатора сжатым воздухом. Поток воздуха при открытом капоте направьте перпендикулярно плоскости конденсатора

сверху вниз. Замятое ребрение необходимо выправить специальной гребенкой или пластмассовой (деревянной) пластинкой. При сильном загрязнении конденсатора промойте его горячей водой под давлением не более 0,15-0,2 МПа и продуйте сжатым воздухом.

Проверка / очистка дренажных трубок от конденсата

Трубки дренажа голубого цвета находятся справа и слева от трубки радиаторов под потолочной панелью. Проверьте и, при необходимости, чтобы не допустить закупорки, очистите дренажные трубки. Признак чистой дренажной трубки – капание воды при работе кондиционера в жаркую погоду.

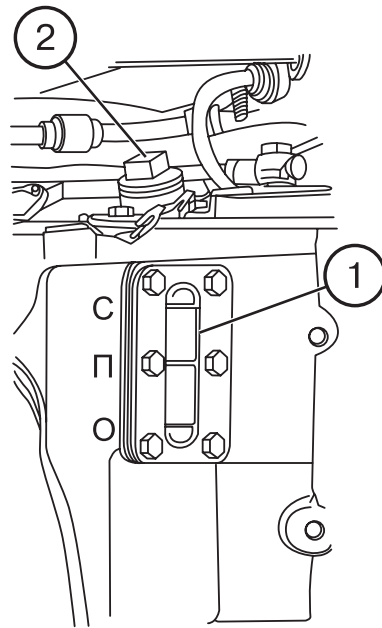
Операция 3. Уровень масла в баке гидросистемы

Перед проверкой уровня масла установите трактор на ровной горизонтальной площадке. Заглушите дизель и затормозите трактор стояночным тормозом.

Проверьте уровень масла в баке гидросистемы по масломерному стеклу (1) с левой стороны трактора. Уровень должен быть между метками «0» и «П», а для машин, требующих повышенного отбора масла, на уровне метки «С». При необходимости, долейте масло до уровня метки «П», сняв резьбовую пробку (2).

ВНИМАНИЕ! При оборудовании трактора гидроподъемником или необходимости дозаправки гидросистемы в агрегате с машинами, имеющими цилиндры одностороннего действия, гидроцилиндры машин и навесного устройства должны быть со втянутыми штоками.

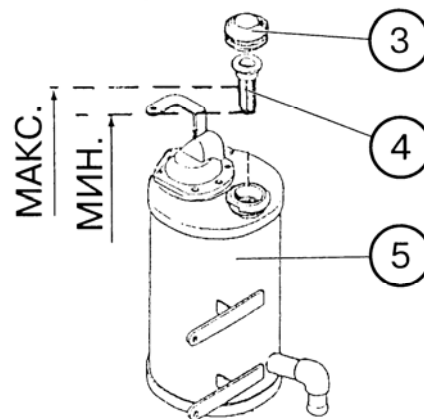
сняв крышку (2) маслозаливной горловины.



Операция 3а. Уровень масла в баке ГОРУ

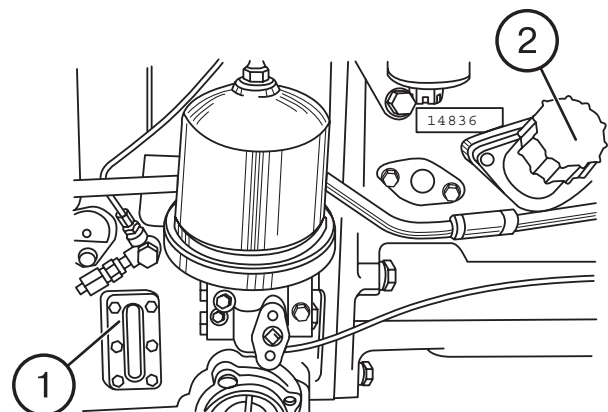
Проверьте уровень масла в баке ГОРУ (5), выполнив следующие операции:

- Снимите пробку заливной горловины (3);
- Извлеките из заливной горловины сетчатый фильтр (4);
- Проверьте уровень масла по сетчатому фильтру, который должен быть между доньшком фильтра (нижний предел) и серединой фильтра (верхний предел). Если необходимо, долейте масло до середины фильтра.



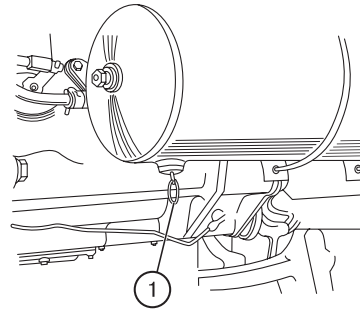
Операция 4. Уровень масла в трансмиссии

Проверьте уровень масла по масломерному стеклу (1) с правой стороны корпуса КП, выполнив требования, изложенные в Операции 3. Уровень масла должен быть между метками «0» и «П». Если необходимо, долейте масло,



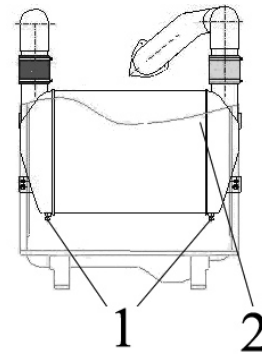
Н9**Операция 5. Слив конденсата из баллонов пневмосистемы**

Потянув кольцо (1) на себя и одновременно вверх, откройте клапан и удерживайте его открытым до полного удаления конденсата и загрязнений. Удалите конденсат из обоих баллонов с левой и правой сторон трактора.

**Операция 5а. Удаление конденсата из бачков радиатора охлаждения наддувочного воздуха (ОНВ) дизеля**

Для удаления конденсата из бачков радиатора ОНВ дизеля необходимо выполнить следующее:

- отвернуть две пробки (1) в нижней части охладителя наддувочного воздуха (2);
- дать стечь конденсату;
- завернуть пробки (1).

**Операция 6. Проверка работоспособности дизеля, рулевого управления, тормозов и приборов освещения и сигнализации**

Дизель должен устойчиво работать на всех режимах.

Органы управления, тормоза, приборы световой и звуковой сигнализации должны быть исправными.

Через каждые 125 часов работы

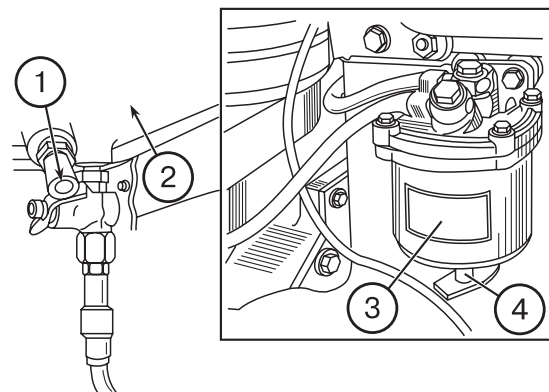
Выполните операции предыдущего ТО и приведенные ниже:

Операция 7. Слив отстоя из топливного фильтра грубой очистки и из топливных баков.

Откройте сливные пробки (1) топливных баков (2) и сливную пробку (4) корпуса фильтра (3).

Слейте отстой и воду до появления из-под пробок чистого топлива. Сливайте отстой в специальный контейнер и правильно утилизируйте его.

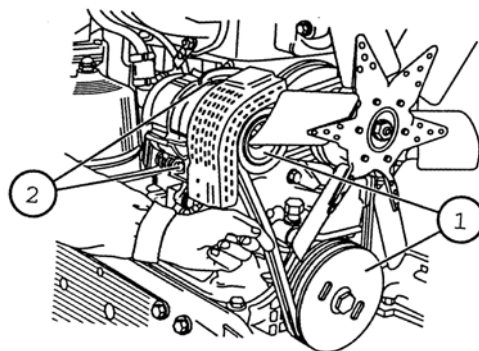
Закройте сливные пробки топливных баков и фильтра.



Операция 8. Проверка натяжения ремня привода генератора

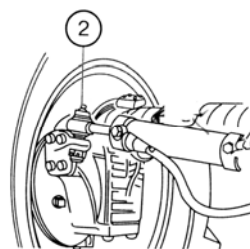
Натяжение ремня генератора считается нормальным, если прогиб его на ветви между шкивами коленчатого вала и генератора (1) находится в пределах 30...33 мм при нажатии на него с усилием 40 Н.

Для регулировки натяжения ремня ослабьте крепление генератора (2) и поверните корпус генератора, чтобы обеспечить требуемое натяжение. Затяните болт крепления планки и гайки болтов крепления генератора.



Операция 9. Смазка шарниров гидроцилиндра рулевого управления

С помощью шприца смажьте шарниры через масленки (2) (4 точки смазки) смазкой «Литол-24» или заменителями (Бэхем LCP-GM).

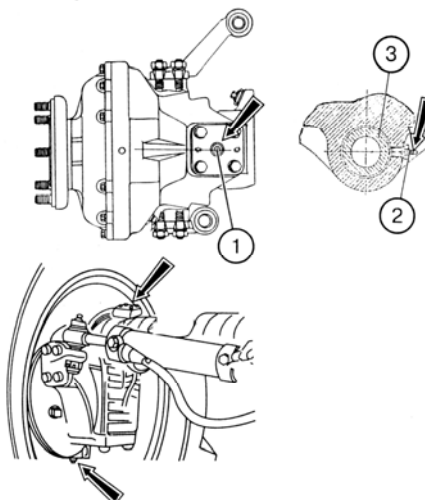


Операция 10. Смазка подшипников осей шкворня колесного редуктора и втулок оси качания ПВМ.

- Прошплинтуйте масленки (1) смазкой «Литол-24» или «Бэхем LCP-GM» произведя 4...6 нагнетаний (4 точки смазки).

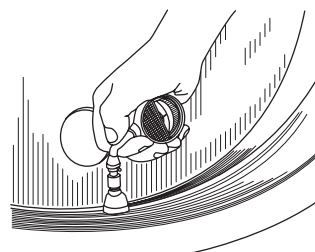
- Прошприцуйте масленку (2) смазкой, указанной выше, до появления смазки из зазоров между корпусом ПВМ и передним брусом.

3 – втулка оси качания.



Операция 11. Шины

Проверьте состояние протектора и давление воздуха в шинах. Если необходимо, доведите давление до нормы в соответствии с нагрузкой как указано в разделе «Технические данные».



Операция 11а. Проверка затяжки болтов хомутов воздухопроводов ОНВ

Проверьте, и, если необходимо, подтяните болты хомутов воздухопроводов ОНВ. Момент затяжки болтов хомутов воздухопроводов ОНВ должен быть от 8 до 10 Н·м.

Н11

Операция 12. Обслуживание воздухоочистителя «Donaldson»

Контроль засоренности фильтрующих элементов воздухоочистителя производится с помощью индикатора засоренности. При повышенной засоренности на щитке приборов в блоке контрольных ламп загорается лампа-сигнализатор.

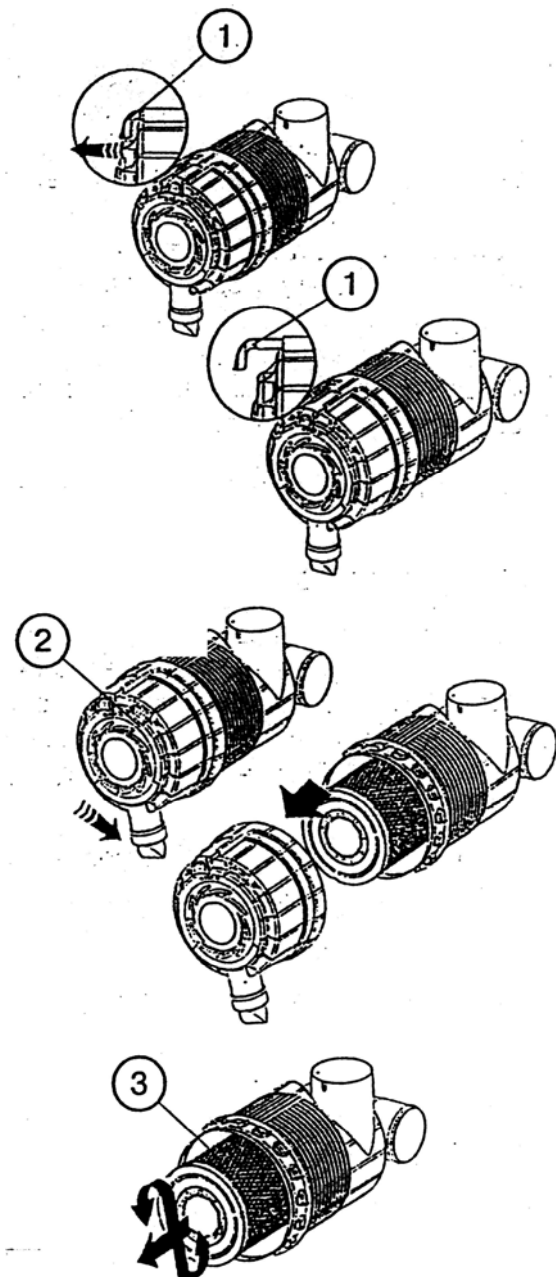
Обслуживание воздухоочистителя производите в следующей последовательности:

- снимите правую боковую решетку с передней части и облицовку для доступа к воздухоочистителю;
- потяните на себя защелку (1) (желтый цвет), поверните крышку (2) против часовой стрелки на $12,5^\circ$ и снимите ее;
- снимите основной фильтрующий элемент (ОФЭ) (3);
- проверьте наличие загрязнений контрольного фильтрующего элемента (КФЭ), не вынимая его из корпуса;

Внимание! Вынимать из корпуса КФЭ не рекомендуется.

Загрязнение КФЭ указывает на загрязнение ОФЭ (прорыв бумажной шторы, отклеивание доньшка). В этом случае промойте КФЭ и замените ОФЭ.

- обдуйте основной фильтрующий элемент сжатым воздухом сначала изнутри, а затем снаружи до полного удаления пыли. Во избежании прорыва бумажной шторы давление воздуха должно быть не более $0,2-0,3$ МПа ($2-3$ кгс/см²).



Струю воздуха следует направлять под углом к поверхности фильтрующего элемента. Во время обслуживания необходимо оберегать фильтрующий элемент от механических повреждений и замасливания.

При замасливании или загрязнении фильтрующего элемента, когда обдув воздухом малоэффективен, его необходимо промыть в растворе мыльной пасты ОП-7 или ОП-10 и воды, нагретой до температуры 40-50°C.

Раствор приготавливается из расчета 20г пасты на один литр воды. В случае отсутствия пасты допускается использовать раствор той же концентрации стиральных порошков бытового назначения.

Для промывки элемента его необходимо погрузить на полчаса в моющий раствор, после чего интенсивно прополоскать в этом растворе в течении 15 минут, а затем промыть в чистой воде, нагретой до 35...45°C, и просушить в течении 24 часов. Для просушки приме-

нять открытое пламя и воздух с температурой выше +70°C не допускается.

ВНИМАНИЕ: не продувать ОФЭ выхлопными газами и не промывать его в дизельном топливе

- сборку воздухоочистителя производить в обратной последовательности;

Примечание: В условиях сильной запыленности проверку состояния ОФЭ выполняйте через каждые 20 часов работы трактора.

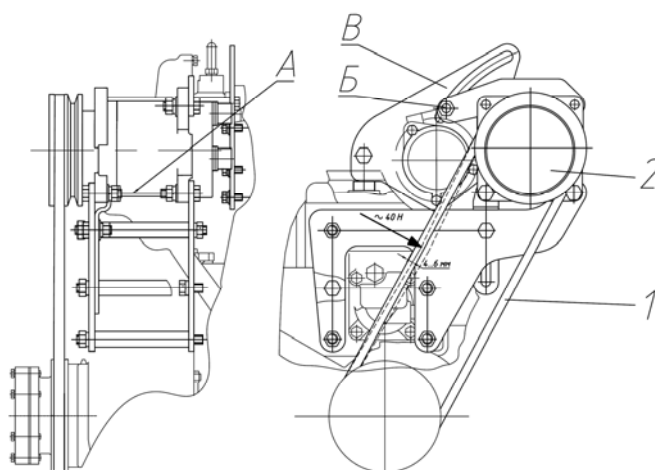
- установите на место правую решетку облицовки.

Внимание! После сборки воздухоочистителя проверьте герметичность всех соединений впускного тракта, для чего запустите дизель и на средней частоте вращения коленчатого вала перекройте трубу воздухоочистителя. Дизель при этом должен быстро остановиться. В противном случае, выявите и устраните неплотности.

Операция 12а. Проверка/регулировка натяжения ремня привода компрессора кондиционера (Если установлен по заказу взамен вентилятора-отопителя)

Проверка натяжения ремня привода компрессора кондиционера:

натяжение ремня (1) (см. рисунок ниже) привода компрессора кондиционера считается нормальным, если прогиб его ветви «шкив коленчатого вала двигателя – шкив компрессора» измеренный посередине, находится в пределах 4...6 мм при приложении силы (39 + 2,0) Н перпендикулярно середине ветви.



Проверка/регулировка натяжения ремня привода компрессора кондиционера

Регулировка натяжения ремня привода компрессора кондиционера:

регулировку натяжения ремня (1) (см рисунок 3.4) необходимо производить посредством поворота компрессора (2) на оси вращения А и зажима резьбового соединения Б в пазу сектора В. После регулировки прогиб ремня от усилия (39 + 2,0) Н, приложенного перпендикулярно середине ветви, должен быть от 4 до 6 мм.

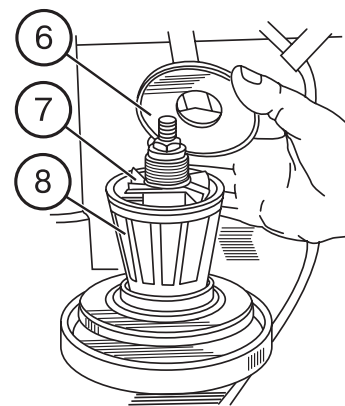
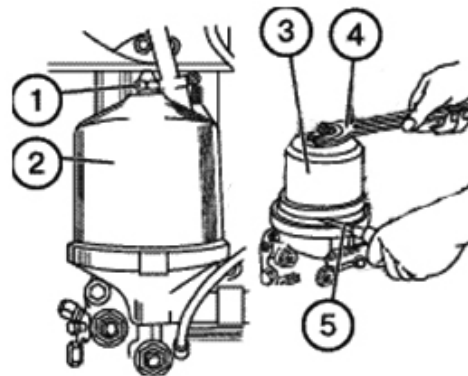
Н13

Через каждые 250 часов работы

Выполните предыдущее ТО и следующие операции:

Операции 13. Центробежный масляный фильтр КП.

- Снимите гайку (1) и колпачок (2).
- Вставьте отвертку (5) или стержень между корпусом фильтра и днищем ротора, чтобы застопорить ротор (3) от вращения, и вращая ключом (4) гайку ротора, снимите стакан ротора (3).
- Снимите крышку (6), крыльчатку (7) и фильтрующую сетку (5) ротора. Если необходимо, очистите и промойте сетку.
- Неметаллическим скребком удалите отложения с внутренних стенок стакана ротора.
- Очистите все детали, промойте их в дизельном топливе и продуйте сжатым воздухом.
- Соберите фильтр, выполнив операции разборки в обратной последовательности. Перед сборкой стакана с корпусом ротора смажьте уплотнительное «О»-кольцо моторным маслом.
- Совместите балансировочные метки на стакане и корпусе ротора. Гайку крепления стакана завинчивайте с небольшим усилием до полной посадки стакана на ротор.



- Ротор должен вращаться свободно, без заедания.
- Установите колпак (2) и затяните гайку (1) моментом 35...50 Н м.

Примечание: После остановки дизеля в течение 30-60 секунд должен быть слышен шум вращающегося ротора. Это указывает на то, что фильтр работает нормально.

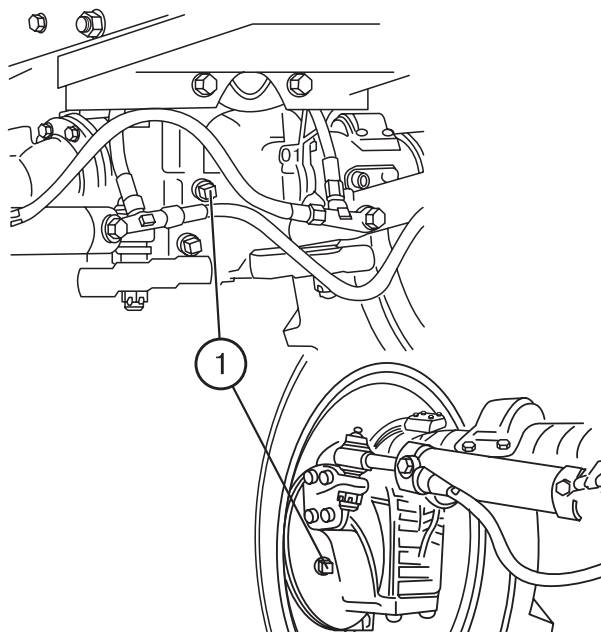
Операция 14. Проверка уровня масла в картерах колесных редукторов и главной передаче

Проверьте уровень масла:

- В картерах колесных редукторов (левом и правом). Если необходимо долейте масло до уровня контрольно-заливного отверстия, закрываемого пробкой (1).
- В главной передаче ПВМ. Если необходимо долейте масло до уровня контрольно-заливного отверстия, закрываемого пробкой (1).

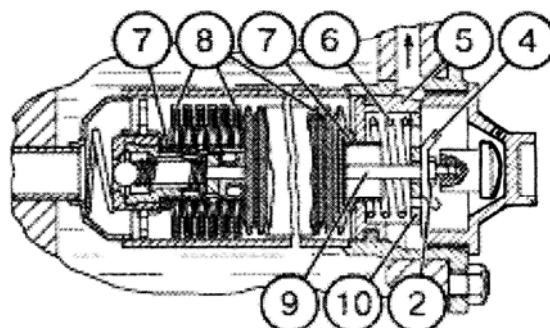
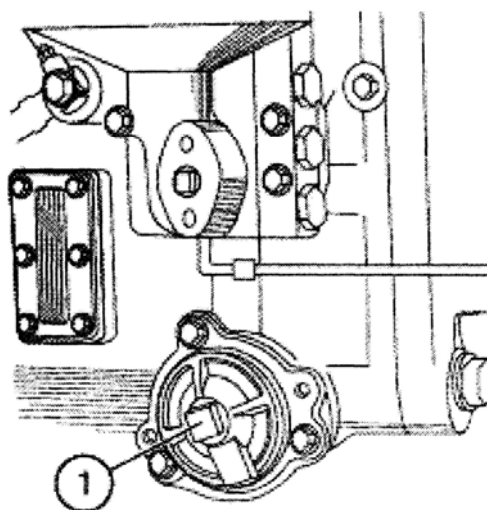
Марки заливаемых масел:

Масла трансмиссионные: Тал-15В, ТАД-17и, ТСП-15К или их аналоги.



Операция 15. Сетчатый масляный фильтр КП (промывка)

- Отвинтите и снимите крышку фильтра (1). Выньте фильтр в сборе из корпуса КП.
- Отвинтите контргайку (2) и гайку-барашек (4) со стержня (9).
- Снимите шайбу (10), пружину (6), поршень (5), уплотнительное кольцо (7) и сетчатые элементы (8).
- Промойте сетчатые элементы в чистом дизельном топливе.
- Соберите фильтр в обратной последовательности.



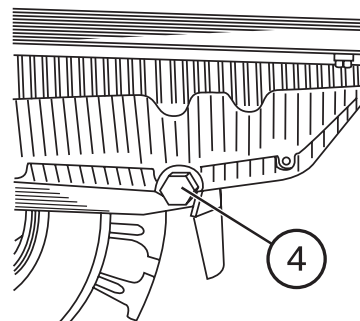
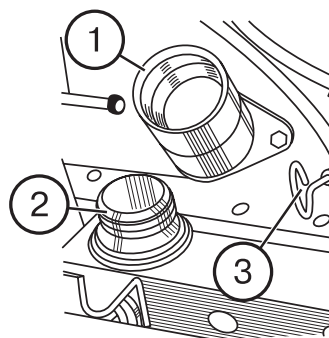
Примечание: Убедитесь в том, что уплотнительные кольца (7) установлены с обеих сторон пакета сетчатых элементов.

Примечание: Ввинчивайте гайку-барашек (4) до утопания шайбы (10) заподлицо с торцом поршня.

Н15

Операция 16. Замена масла в дизеле

- Прогрейте дизель до нормальной рабочей температуры (не менее 70°C).
- Установите трактор на ровной площадке, заглушите дизель и затормозите трактор тормозом.
- Снимите крышку (2) маслозаливной горловины и отвинтите сливную пробку (4). Сливайте масло в подходящий контейнер для хранения отработанных масел.
- Установите на место сливную пробку (4) и через маслозаливную горловину (1) залейте свежее чистое моторное масло (зимой - зимнее, летом - летнее, в соответствии с таблицей П1 раздела П. «Приложения») до верхней метки масломерного стержня (3).
- Установите на место крышку (2) заливной горловины.
- Запустите дизель и дайте ему поработать в течении 1-2 минут.
- Проверьте уровень масла щупом (3) как описано в Операции 1.
- Если необходимо, долейте масло до уровня.



Операция 17. Замена масляного фильтра дизеля (производите одновременно с заменой масла)

На дизелях Д-245.2S2 вместо центробежного масляного фильтра установлен фильтр 245-1017010-В (с разобраным фильтром 245-1017030 со сменным бумажным фильтрующим элементом 245-1017060) на корпусе автономного малогабаритного жидкостно-масляного теплообменника 245-1017005.

Замену сменного фильтрующего элемента 245-1017060 производите одновременно с заменой масла в дизеле, выполнив следующие операции:

- выверните разобраный фильтр 245-1017030 из штуцера (3), используя специальный ключ или другие подручные средства;

- отверните гайку (7);

- снимите дно (16) с прокладками (4) и (19);

- снимите клапан противодренажный (8), шайбу (9) и пружину (14);

- нажмите на прижим (13), переместив его внутрь колпака (10) на 3...4 мм и поверните его так, чтобы зубцы прижима стали против выходных пазов колпака;

- извлеките из колпака (10) прижим (13), элемент фильтрующий, клапан перепускной (11), пружину (12);

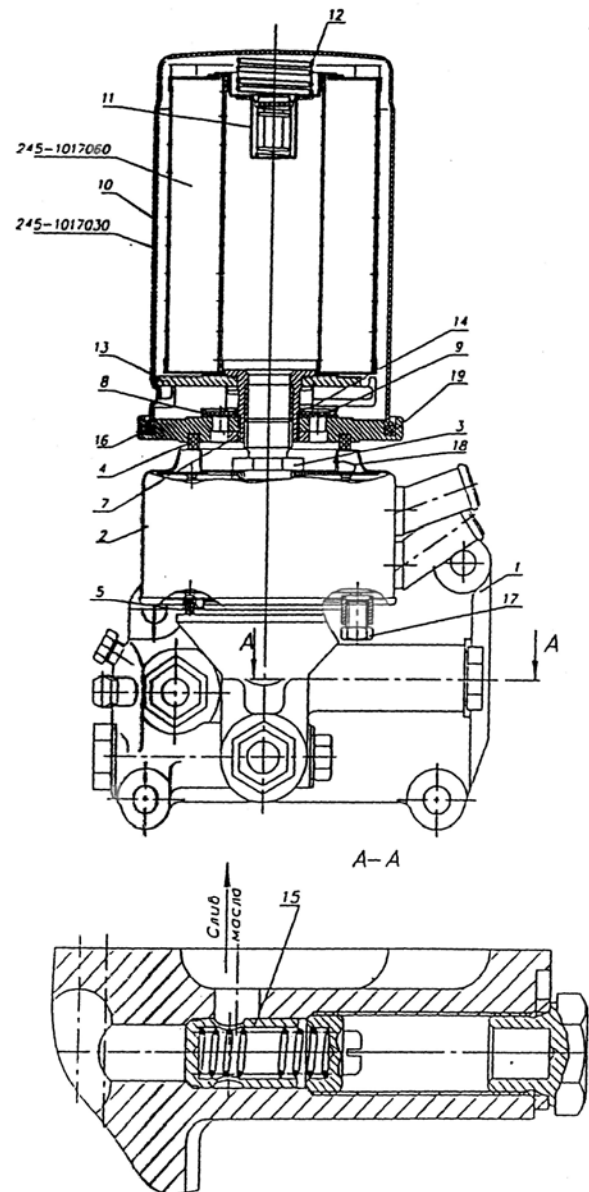
- промойте внутреннюю полость колпака и детали фильтра дизельным топливом;

- замените элемент фильтрующий, прокладки (4) (260-1017036) и (19) (160-4-4-16), клапан противодренажный (8) (2105-1012009-ММЗ) и произведите сборку фильтра 245-1017030 в обратном порядке.

Момент затяжки гайки (3) 30...40 Н.м (3...4 кгс.м). При установке фильтра на штуцер резиновую прокладку (4) смажьте моторным маслом и заверните фильтр.

После касания прокладкой опорной поверхности жидкостно-масляного теплообменника доверните фильтр еще на $\frac{3}{4}$ оборота. Установку фильтра производите только усилием рук.

Для первоначальной замены используйте фильтрующий элемент 245-1017060, прокладки 260-1017036, 100-4-4-16, и клапан противодренажный 2101-1012009-ММЗ, которые прикладываются в комплект ЗИП дизеля.



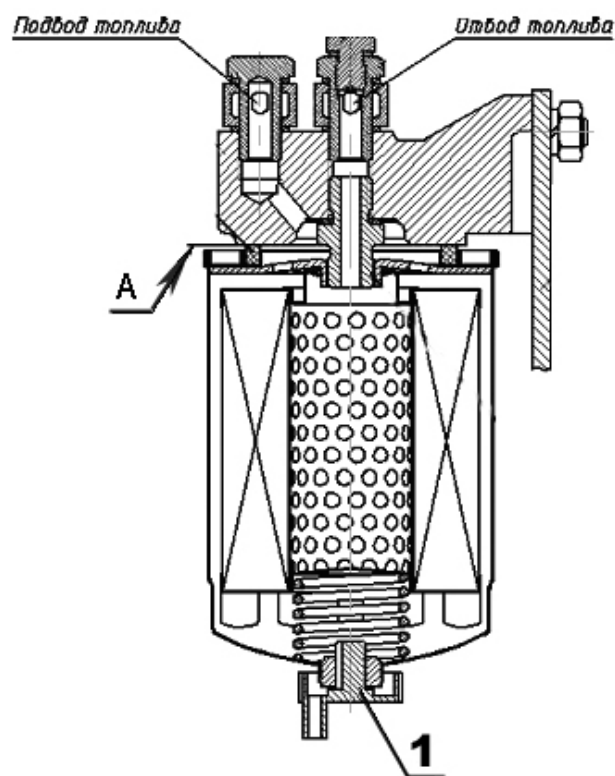
1 - корпус фильтра; 2 - ЖМТ; 3 - штуцер; 4 - прокладка; 5 - прокладка; 6 - прокладка; 7 - гайка; 8 - клапан противодренажный; 9 - шайба; 10 - колпак; 11 - клапан перепускной; 12 - пружина; 13 - прижим; 14 - пружина; 15 - предохранительный клапан; 16 - дно; 17 - пробка; 18 - предохранительный клапан ЖМТ; 19 - прокладка.

H17

Вместо сборного фильтра 245-1017030 со сменным бумажным фильтрующим элементом допускается установка фильтров-патронов неразборного типа имеющих в конструкции противодренажный и перепускной клапаны с основными габаритными размерами по: диаметру – 95...105 мм; высоте – 140...160 мм; посадочной резьбе – 3/4-16 UNF.

Операция 18. Слив отстоя из фильтра тонкой очистки топлива дизеля

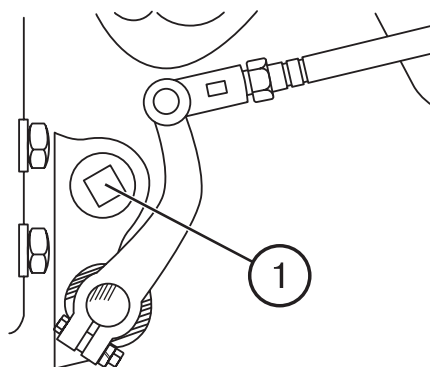
Слив отстоя производите через каждые 250 часов работы дизеля. Отверните пробку 1 в нижней части фильтра тонкой очистки топлива на 2...3 оборота в соответствии с рисунком слейте отстой до появления чистого топлива. Заверните пробку.



Операция 19. Смазка подшипника отводки сцепления

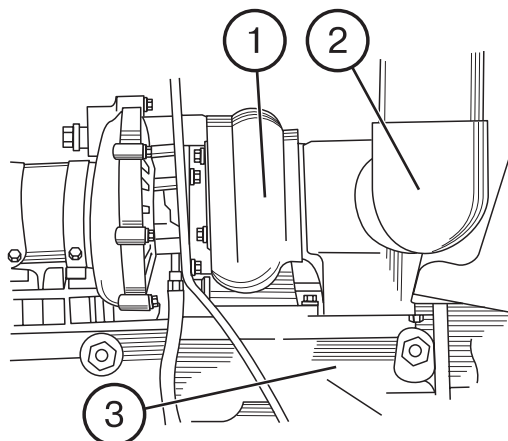
- Снимите пробку (1) с левой стороны корпуса сцепления.
- С помощью шприца произведите 4...6 нагнетаний смазки, указанной в таблице П1 раздела П «Приложения», через масленку, ввинченную в корпус отводки для смазки выжимного подшипника.

Примечание: Не нагнетайте избыточного количества смазки, поскольку излишняя смазка будет накапливаться внутри корпуса сцепления и может попасть на поверхности сухого трения.



Операция 20. Турбокомпрессор

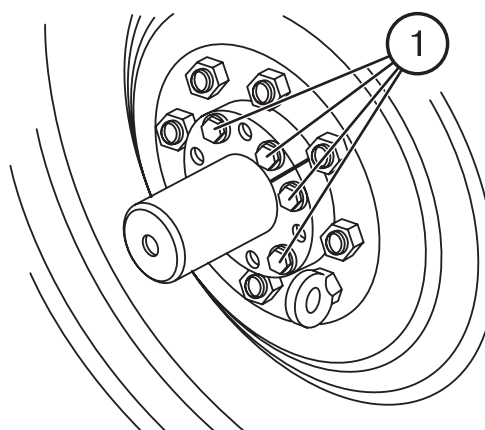
Проверьте затяжку крепежа турбокомпрессора (1), выпускных коллекторов (3) и кронштейна выхлопной трубы (2). Если необходимо, подтяните крепеж моментом 35...40 Н•м.



Операция 21. Ступицы задних колес и гайки крепления передних и задних колес

Проверьте моменты затяжки и, если необходимо, подтяните:

- болты (1) ступиц задних колес – моментом от 360 до 450 Н•м;
- гайки крепления задних колес к ступицам – моментом от 300 до 350 Н•м;
- гайки крепления передних колес к фланцам – моментом от 200 до 250 Н•м;
- гайки крепления дисков передних колес к опорам ободьев – моментом 180...240 Н•м.



Н19

Через каждые 500 часов работы

Выполните операции предыдущего ТО и следующие операции:

Операция 22. Проверка зазора между клапанами и коромыслами

Примечание: Проверку зазоров производите на холодном дизеле, предварительно проверив затяжку болтов головки цилиндров (Операция 37).

- Снимите колпаки крышек головок цилиндров.
- Проверьте затяжку болтов и гаек крепления стоек осей коромысел (60...90 Н•м).
- Проверните коленчатый вал до момента перекрытия клапанов в первом цилиндре (впускной клапан начинает открываться, а выпускной — заканчивает закрываться).
- Отрегулируйте зазоры в 3, 5, 7, 10, 11 и 12 клапанах (отсчет от вентилятора).

ВНИМАНИЕ: Зазор между бойком коромысла и торцом стержня клапана при проверке на непрогретом дизеле (температура воды и масла не более 60 °С) должен быть:

1) впускные клапаны - $0,25^{+0,05}_{-0,10}$ мм;

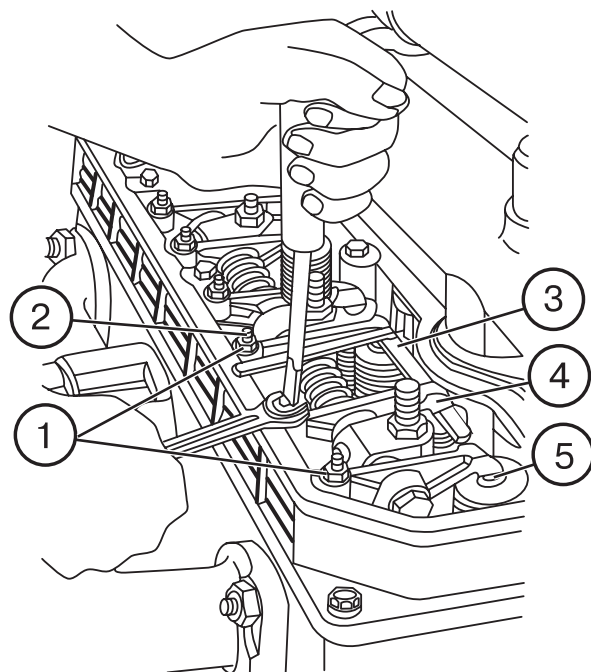
2) выпускные клапаны - $0,45^{+0,05}_{-0,10}$ мм.

При регулировке зазор между торцом стержня клапана и бойком коромысла на непрогретом дизеле устанавливайте:

1) впускные клапаны - $0,25_{-0,05}$ мм;

2) выпускные клапаны - $0,45_{-0,05}$ мм;

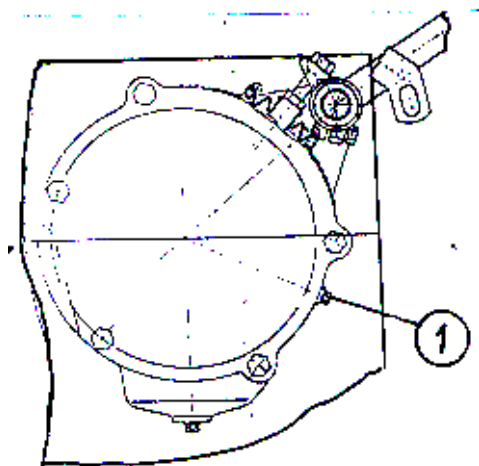
- Проверните коленчатый вал на 360°, установив перекрытие в шестом цилиндре, и отрегулируйте зазоры в 1, 2, 4, 6, 8 и 9 клапанах.



- Чтобы отрегулировать зазор, отпустите контргайку (1) регулировочного винта (2) и с помощью ключа и отвертки установите необходимый зазор по щупу (3). После установки зазора затяните контргайку (1) и снова проверьте зазор щупом.
- По окончании регулировки установите на место снятые детали.

Операция 23. Проверка уровня масла в корпусах «мокрых» тормозов

- Проверьте уровень масла в левом и правом корпусах. Уровень масла должен быть до нижней кромки контрольно-заливного отверстия, закрываемого пробкой (1).



Н21

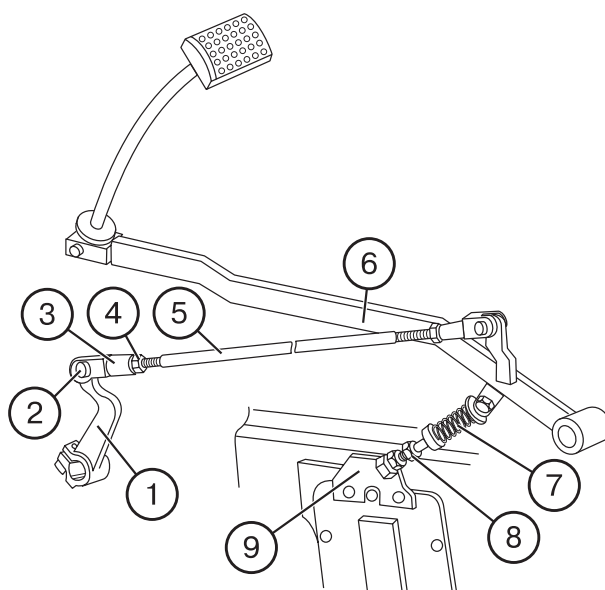
Операция 24. Регулировка свободного хода педали сцепления

Свободный ход педали сцепления должен быть в пределах 30...40 мм.

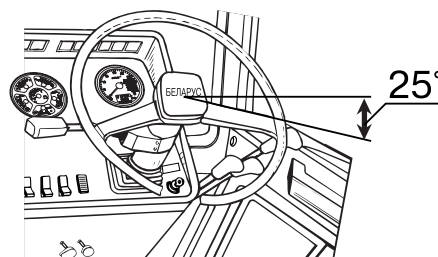
ВАЖНО! Слишком большой ход педали не позволит полностью выключать сцепление и затруднит переключение передач. Слишком малый ход педали вызовет проскальзывание дисков муфты, быстрый износ дисков и перегрев деталей сцепления.

- Чтобы отрегулировать свободный ход педали сцепления:
- Расшплинтуйте и выньте палец (2), отсоединив тягу (5) от рычага (1).
- Ослабьте контргайку (4).
- Вывинтите болт (8) так, чтобы стержень педали (6) переместился вверх до упора в пол кабины.
- Поверните рычаг (1) в направлении против часовой стрелки до упора, то есть когда выжимной подшипник касается выжимных рычагов.
- Вывинчивая вилку (3), совместите отверстия в вилке и рычаге (1) и затем ввинтите вилку в тягу (5) на 5...5,5 оборотов (то есть укоротите тягу).
- Соберите рычажную передачу педали сцепления в обратной последовательности.

ВАЖНО! Убедитесь в том, что педаль сцепления надежно возвращается до упора в полик на участке свободного хода педали. В противном случае, отрегулируйте усилие пружины сервоустройства (7) с помощью болта (8) или измените положение кронштейна (9), повернув его относительно оси болта крепления.

**Операция 25. Люфт рулевого колеса**

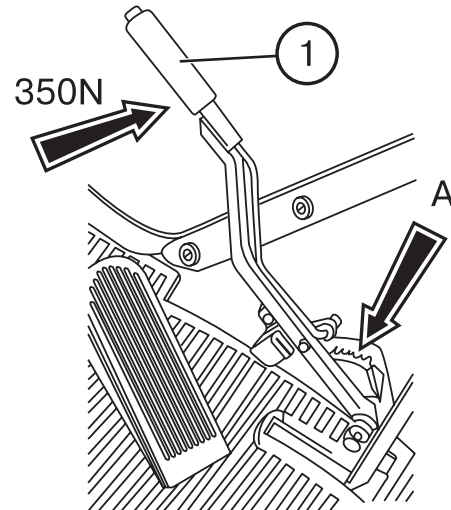
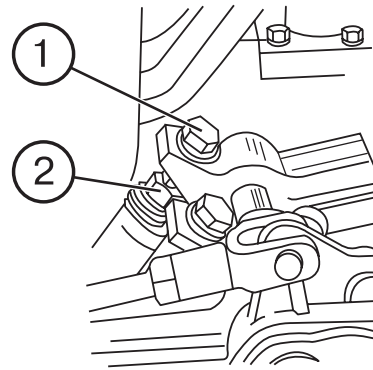
При работающем дизеле угловой люфт рулевого колеса не должен превышать 25°. В противном случае, проверьте и устраните люфты в шарнирах гидроцилиндров, рулевой тяги и в рулевой колонке.



Операция 26. Ход педалей рабочих тормозов и рычага стояночного тормоза

Полный ход правой педали рабочих тормозов при усилии на педалях 120 Н должен быть в пределах 115...125 мм. В противном случае, отрегулируйте тормоза следующим образом:

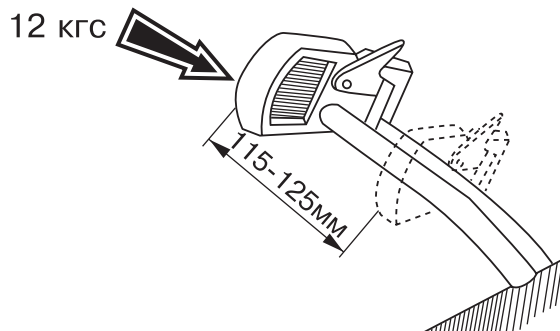
- Ослабьте контргайку (2) регулировочного болта (1) правого рабочего тормоза.
- Ввинчивая или вывинчивая болт, отрегулируйте ход педали правого рабочего тормоза.
- Повторите эту же операцию для педали левого рабочего тормоза.



Примечание: Ход педали левого рабочего тормоза должен быть на 5...20 мм меньше для обеспечения одновременного срабатывания тормозов при торможении заблокированными педалями.

Стояночный тормоз должен быть полностью включен при фиксации рычага (1) на третьем или четвертом зубе сектора (А) при усилии на рукоятке 400 Н.

ВАЖНО! Минимальный ход заблокированных педалей рабочих тормозов при усилии 250 Н должен быть не менее 105 мм.



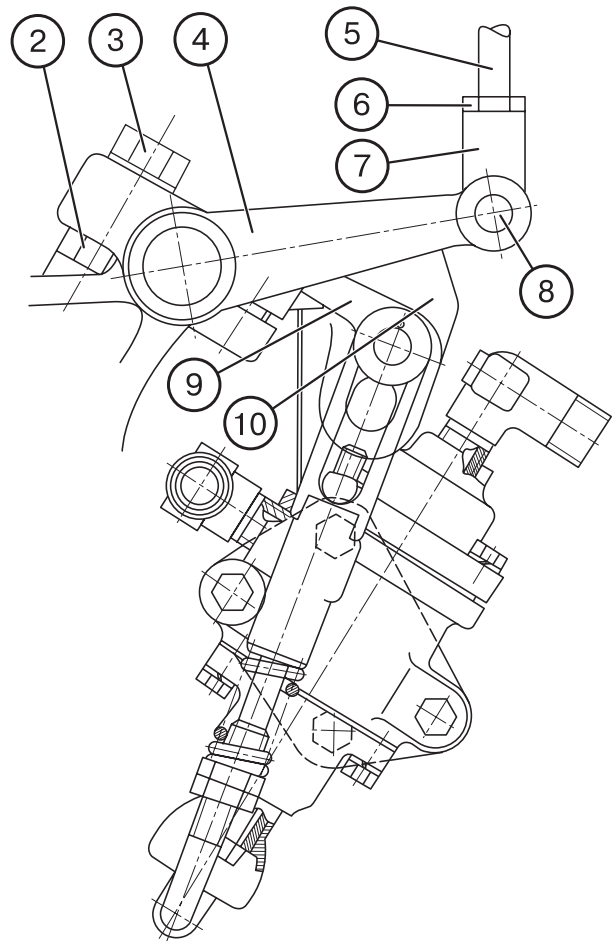
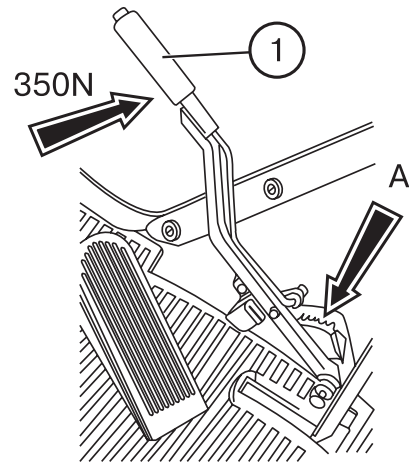
H23

Перед регулировкой стояночного тормоза установите трактор на ровной площадке, остановите дизель и заблокируйте задние колеса спереди и сзади:

- Переведите рычаг (1) в крайнее переднее (выключенное) положение.
- Ослабьте контргайку (2) регулировочного болта (3) стояночного тормоза (с правой стороны трактора).
- Ввинчивая или вывинчивая болт (3), добейтесь, чтобы при усилии на рычаге (1) равном 350 Н, полное выключение стояночного тормоза достигалось на четвертом зубе сектора (А).
- Законтрите болт (3) гайкой (2).

Если трактор оборудован пневматической системой и работает с прицепами, оборудованными пневматическими тормозами, стояночный тормоз регулируйте следующим образом:

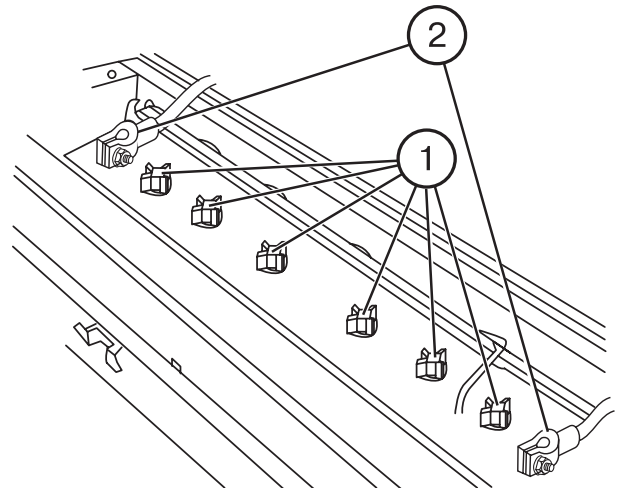
- Переведите рычаг (1) в крайнее переднее (выключенное) положение.
- Ослабьте контргайки (2) и (6) и снимите палец (8).
- Поверните рычаг (4) так, чтобы верхняя кромка паза рычага (9) совпала с верхней кромкой паза рычага (10).
- Если необходимо, отрегулируйте длину тяги (5) вилкой (7), установите палец (6) и зашплинтуйте его.
- Вращая регулировочный болт (3), отрегулируйте ход рычага (1) так, чтобы стояночный тормоз полностью включался на 3-ем или 4-ом зубе сектора «А» при усилии на рукоятке 350 Н.
- Затяните контргайки (2) и (6).



ВАЖНО! При заблокированных педалях тормозов неодновременность торможения колес не должна превышать 1 м по отпечатку колес.

Операция 27 Аккумуляторные батареи

ПРЕДОСТЕРЕЖЕНИЕ! Батареи содержат серную кислоту, которая при попадании на открытые части тела, вызывает сильные ожоги. Остерегайтесь попадания кислоты на кожу рук, в глаза и на одежду. При попадании кислоты на внешние части тела промойте их обильной струей чистой воды. При попадании вовнутрь — выпейте большое количество воды или молока. При попадании на слизистую глаз — промойте ее обильным количеством воды в течение 15 минут и затем обратитесь за медицинской помощью. Не допускайте попадания искры или пламени в зону электролита — это может привести к взрыву. Заряжайте батареи в вентилируемом помещении. При обслуживании батарей носите защитные очки и перчатки.

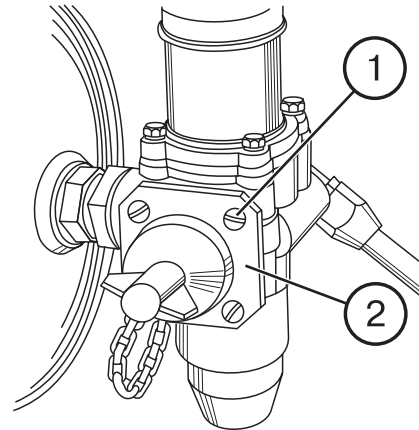


- Содержите батареи чистыми и сухими.
- Убедитесь в надежном креплении батарей. Перед снятием пробок очистите прилегающие поверхности.
- Проверьте уровень электролита. Он должен быть на 12...15 мм выше защитной сетки (или между метками уровня на прозрачном корпусе батареи).
- Перед добавлением дистиллированной воды проверьте плотность электролита в каждой банке батареи. Если необходимо, долейте дистиллированную воду.
- Проверьте, чтобы выводы (2) и пробки (1) были чистыми. Если необходимо, смажьте клеммы техническим вазелином и очистите вентиляционные отверстия в пробках (1).

H25**Операция 28. Фильтр регулятора давления воздуха в пневмосистеме**

Для очистки фильтрующего элемента:

- Снимите болты (1) и крышку (2).
- Выньте фильтрующий элемент, промойте его в моющем растворе и продуйте сжатым воздухом.
- Соберите фильтр в обратной последовательности.

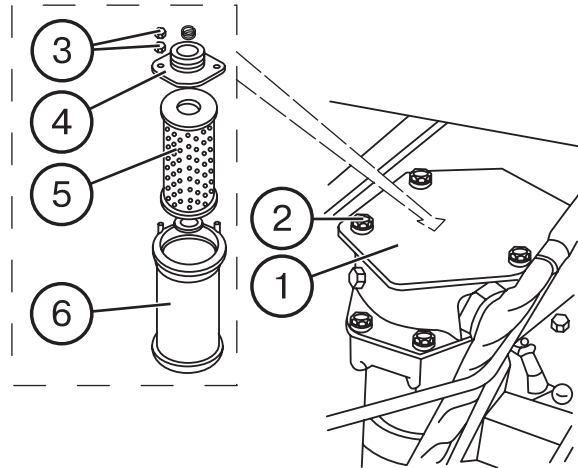
**Операция 29. Проверка герметичности магистралей пневмосистемы**

- Доведите давление в пневмосистеме до 6,0...6,5 кгс/см² (по указателю давления воздуха на щитке приборов) и заглушите дизель.
- Проверьте по указателю, чтобы падение давления за 30 мин не превышало 2 кгс/см². В противном случае, установите место утечки воздуха и устраните недостаток.

Операция 30. Замена масляного фильтра гидросистемы

Примечание: Последующие замены масляного фильтра гидросистемы производите через каждые 1000 часов работы.

- Снимите болты (2), крышку (1) и извлеките фильтрующий элемент в сборе с помощью ограничителя (4).
- Снимите гайки (3), ограничитель (4) и фильтрующий элемент (5).
- Промойте корпус (6) в моющем растворе.
- Установите новый фильтрующий элемент и соберите фильтр, выполнив операции в обратной последовательности.
- Установите фильтр в сборе в бак гидросистемы, закройте его крышкой (1) и закрепите болтами (2).

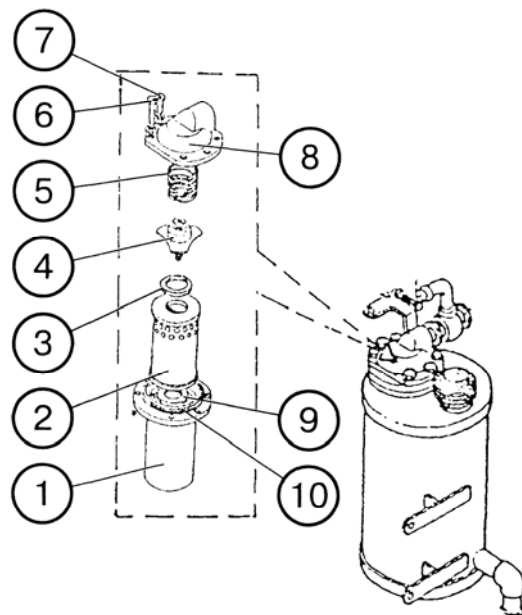


Операция 30а. Замена масляного фильтра бака ГОРУ

Замените масляный фильтр ГОРУ, выполнив следующие операции:

- Отвинтите четыре болта (7) (М6х16) и снимите фильтр в сборе;
- Отвинтите два болта (6) (М6х25) и отсоедините крышку фильтра (8) от стакана (1);
- Снимите фильтрующий элемент (2), пружину (5), предохранительный клапан в сборе (4) и уплотнительные кольца (3), (9);
- Промойте стакан (1) в моющей жидкости;
- Установите новый фильтрующий элемент и соберите фильтр, выполнив операции в последовательности обратной разборке;
- Установите фильтр в сборе в бак ГОРУ, убедившись в правильной установке уплотнения (10) и уплотнения между стаканом и баком. Затяните болты (6, 7).

ПРИМЕЧАНИЕ: Последующие замены масляного фильтра ГОРУ производите через каждые 1000 часов работы.



Н27

Операция 31. Очистка фильтра системы отопления и вентиляции кабины

Примечание: Во влажных условиях, например в ранние утренние часы, перед обслуживанием фильтра не включайте вентилятор, поскольку попавшие в фильтр частицы влаги трудно удалить.

- Поднимите крышу кабины (1).
- Снимите два крепежных болта и крышку фильтра (2) вместе с двумя фильтрующими элементами (3).
Слегка встряхните элементы, чтобы удалить из фильтра свободные частицы пыли.

ВНИМАНИЕ! Будьте осторожны, чтобы не повредить фильтр!

- Очистите фильтры с помощью сжатого воздуха под давлением не более 2 бар. Насадку шланга удерживайте на расстоянии не ближе 300 мм от фильтра, чтобы не повредить БФЭ.

Операция 32. Очистка генератора

Очистите генератор от пыли и грязи.

Проверьте и, если необходимо, подтяните болты крепления генератора.

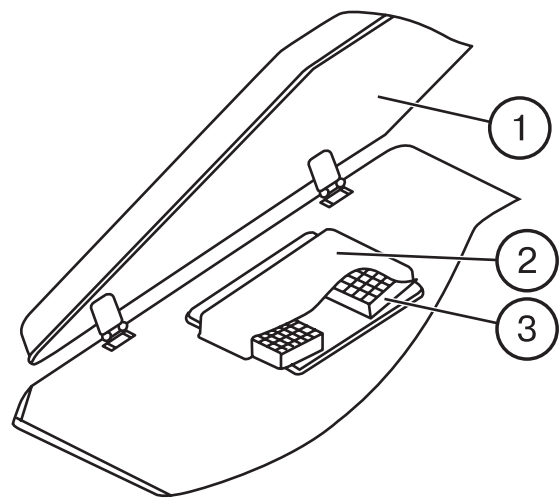
Проверьте состояние и плотность клеммных соединений (2).

Операция 33. Сходимость передних колес

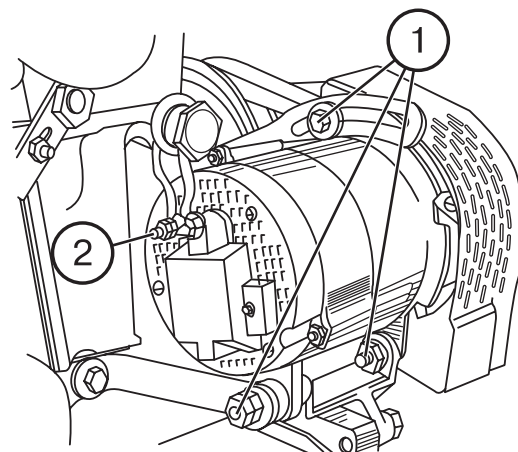
Сходимость передних колес должна быть в пределах 0...8 мм. Если необходимо, произведите регулировочные операции согласно рекомендаций, приведенных в разделе «Регулировки».

Направляйте поток воздуха через фильтр в направлении противоположном нормальному движению потока, показанному стрелками, нанесенными на корпусе фильтра.

- Установите фильтр, выполнив операции в обратной последовательности.

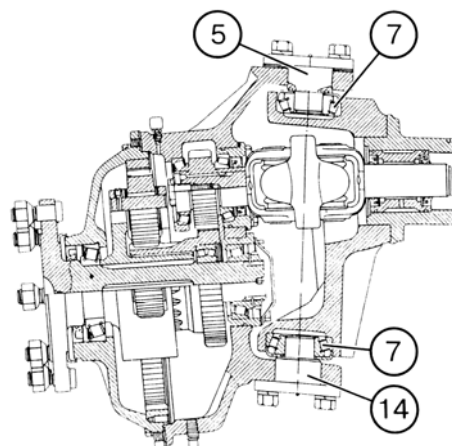


Примечание: При работе трактора в условиях большой запыленности очистку фильтра производите с меньшей периодичностью.



Операция 34. Проверка подшипников осей шкворня редуктора ПВМ.

Проверьте и, если необходимо, отрегулируйте подшипники (7) осей (5, 14), как указано в подразделе «Регулировки ПВМ» раздела К «Регулировки»



Операция 34а. Замена фильтра-осушителя кондиционера.

(Если установлен по заказу взамен вентилятора-отопителя)

Производится один раз в год или при наработке 800 часов.

ВНИМАНИЕ: для замены фильтра-осушителя необходимо обращаться на специализированную сервисную станцию. замена производится только с использованием специального оборудования.

Через каждые 1000 часов работы

Выполните операции предыдущего ТО и приведенные ниже:

Операция 35. Затяжка болтов крепления головок цилиндров дизеля

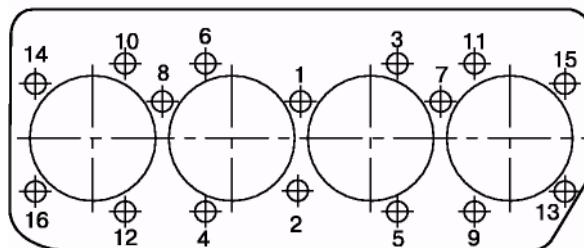
Проверку затяжки болтов крепления головок цилиндров производите на прогретом дизеле в следующей последовательности:

- Снимите колпаки и крышки головок цилиндров.
- Снимите оси коромысел с коромыслами и стойками.
- С помощью динамометрического ключа затяните все болты крепления головок моментом (200 ± 10) Н•м в последовательности, указанной на рисунке.

Примечание: Перед затяжкой болтов ослабьте их на 1/6 оборота.

- Установите на место оси коромысел и отрегулируйте зазоры между коромыслами и клапанами (См. Операцию 21 настоящего руководства).
- Установите на место крышки и колпаки крышек головок цилиндров.

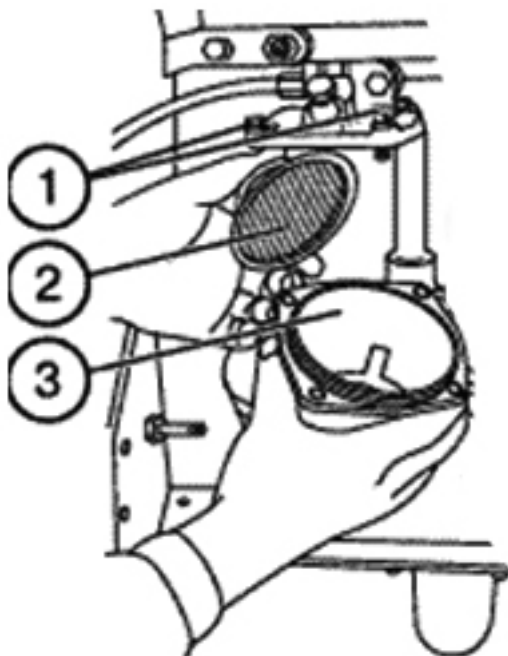
ВНИМАНИЕ! Первую проверку затяжки болтов головок цилиндров производите после обкатки трактора.



H29**Операция 36. Фильтр грубой очистки топлива дизеля**

Промойте фильтр грубой очистки топлива, выполнив следующие операции:

- Перекройте кран топливного бака.
- Отвинтите болты (1) крепления стакана (3) и снимите стакан.
- Отвинтите отражатель с сеткой (2) и снимите рассеиватель.
- Промойте в дизельном топливе отражатель с сеткой, рассеиватель и стакан фильтра.
- Соберите детали фильтра в обратной последовательности.
- Заполните систему топливом. Прокачайте систему и удалите воздух из топливной системы как указано в Операции 38.



Операция 37. Замена фильтрующих элементов топливного фильтра тонкой очистки

Срок службы фильтра тонкой очистки топлива зависит от чистоты применяемого топлива.

Замену фильтра производите в соответствии с рисунком, для чего:

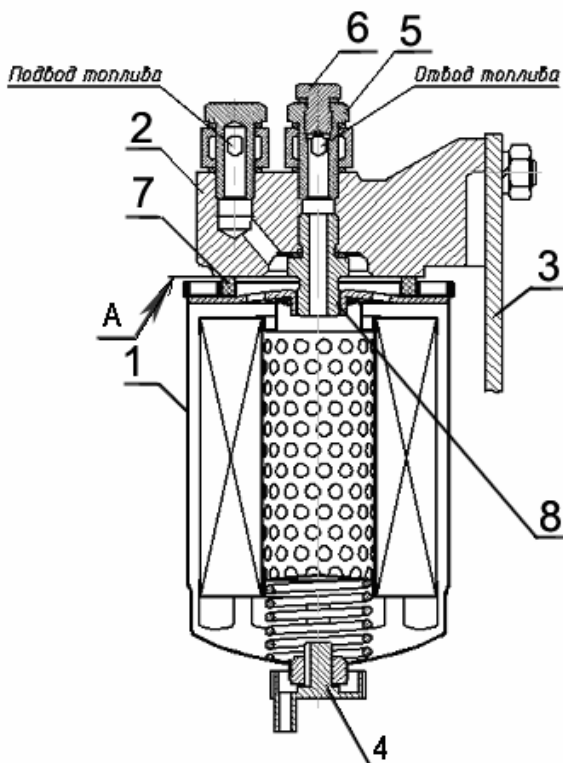
- слейте топливо из фильтра, отвернув пробку 4 в нижней части корпуса;

Не допускайте пролива топлива, слив топлива производите только в емкость.

- отверните фильтр 1 со штуцера 8 в корпусе 2 и установите вместо него новый фильтр, поставляемый в сборе с прокладкой 7, которую предварительно смажьте моторным маслом;

- после касания прокладки 7 установочной площадки А на корпусе 2 доверните фильтр еще на $\frac{3}{4}$ оборота. При этом, доворачивание фильтра производите только усилием рук;

- откройте краник топливного бака и заполните систему топливом.



1 – фильтр ФТ020-1117010; 2 – корпус; 3 – кронштейн; 4 – пробка (для слива отстоя); 5 – штуцер отводящий; 6 – пробка (для выпуска воздуха); 7 – прокладка; 8 – штуцер.

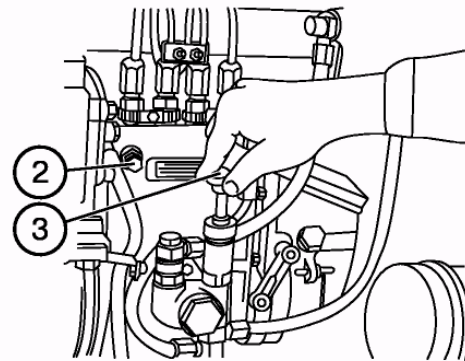
Для удаления воздуха из системы:

Для удаления воздуха из системы отверните пробку 6, расположенную на болте крепления отводящего штуцера, на 2..3 оборота. Прокачайте систему с помощью ручного прокачивающего насоса 3, заворачивая пробку при появлении топлива без пузырьков воздуха.

Отверните пробку 2 на корпусе топливного насоса. Прокачайте систему с помощью подкачивающего насоса до появления топлива без пузырьков воздуха, заворачивая при этом пробку 2.

Вместо фильтра ФТ020-1117010 допускается установка других топливных фильтров неразборного типа с основными техническими характеристиками и размерами по:

- полноте отсева не менее 90%;
- условной пропускной способности при перепаде давления 0,01 МПа не менее 150 л/час;
- диаметру - 95...105 мм;
- высоте – 140...160 мм;
- присоединительной резьбе - М16х1,5;
- наружному диаметру уплотнительной прокладки - 70...75 мм.



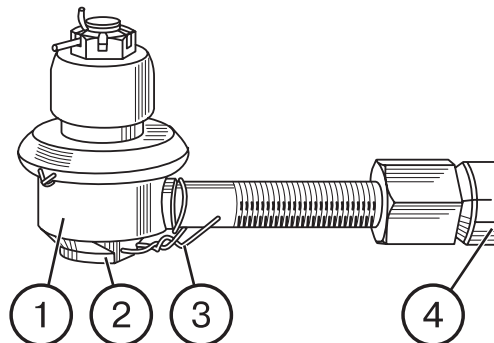
Н31**Операция 38. Проверка люфта в шарнирах рулевой тяги**

При работающем дизеле поверните рулевое колесо в обе стороны для проверки свободного хода и люфтов в шарнирах (1) рулевой тяги (4).

При наличии люфтов в шарнирах выполните следующие операции:

- Снимите контровочную проволоку (3).
- Заверните резьбовую пробку (2) так, чтобы устранить зазор в шарнирном соединении.
- Законтрите пробку проволокой (3).

Примечание: Если подтяжкой резьбовых пробок люфт в шарнирах не устраняется, разберите шарнир и замените изношенные детали.

**Операция 39. Проверка и подтяжка внешнего крепежа**

Проверьте и, если необходимо, подтяните, следующие болтовые соединения:

- Гайки ступиц передних и задних колес и болты задних ступиц.
- Передний брус — полурама — боковые пластины — передняя навеска и ВОМ (если установлены).
- Дизель — корпус сцепления.
- Корпус сцепления — корпус КП.
- Корпус КП — корпус заднего моста
- Корпус заднего моста — кронштейн механизма задней навески.
- Корпус заднего моста — универсальное прицепное устройство.
- Передние и задние опоры кабины.

- Гайки фланцев карданной передачи ПВМ.
- Кронштейны передних крыльев — колесные редукторы ПВМ.
- Корпус заднего моста — верхняя крышка (два задних болта М20).
- Кронштейн и пальцы рулевого гидrocилиндра.
- Корпус ПВМ – рукава – колесные редукторы.
- Крепеж гидроподъемника (если установлен).

Операция 40. Замена масла в корпусах трансмиссии, масляных баках гидросистемы и ГОРУ и корпусах «мокрых» тормозов

Перед заменой масла поработайте на тракторе, чтобы прогреть масло трансмиссии и гидросистемы.

- Установите трактор на ровной площадке, опустите тяги задней навески в крайнее нижнее положение, остановите дизель и затормозите трактор стояночным тормозом.
- Заблокируйте задние колеса клиньями с обеих сторон.
- Снимите крышку (2) маслозаливной горловины трансмиссии (Операция 4) и пробку (2) масляного бака гидросистемы (Операция 3) и пробку (3) масляного бака ГОРУ (Операция 3.1).
- Снимите сливные пробки (1, 3, 4) с корпусов коробки передач, заднего моста, масляных баков гидросистемы и ГОРУ соответственно и слейте масло в контейнер для сбора отработанного масла. Правильно утилизируйте отработанное масло.

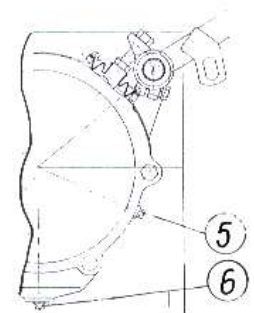
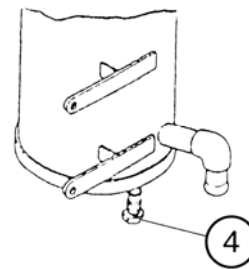
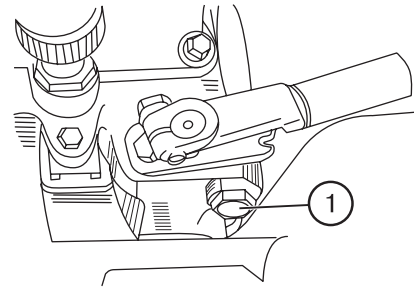
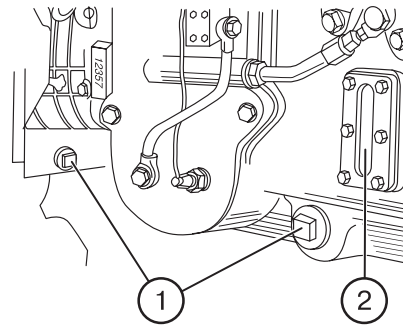
Предостережение! Будьте осторожны с горячим маслом.

- Установите на место сливные пробки (1, 3, 4) и залейте чистое масло в корпус трансмиссии (Операция 4) и в масляные баки гидросистемы и ГОРУ (Операция 3 и 3.1) до требуемого уровня. См. Приложение 6.

Масла моторные М10Г₂ или М8Г₂ — корпуса трансмиссии.

Моторные масла М8Г₂; М10Г₂; М8Г_{2К}; М10Г_{2К} — масляный бак гидросистемы.

Индустриальное масло ВЕСНЕМ STAROIL №32 (ТУ РБ 14733172.003-99) — масляный бак ГОРУ.

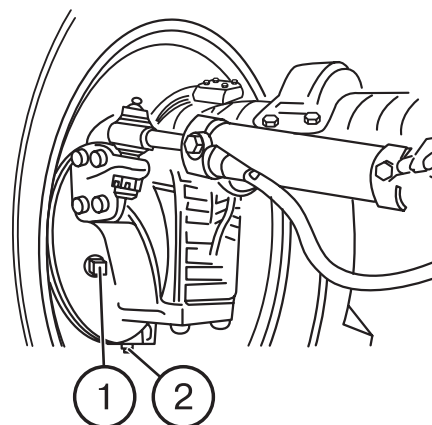
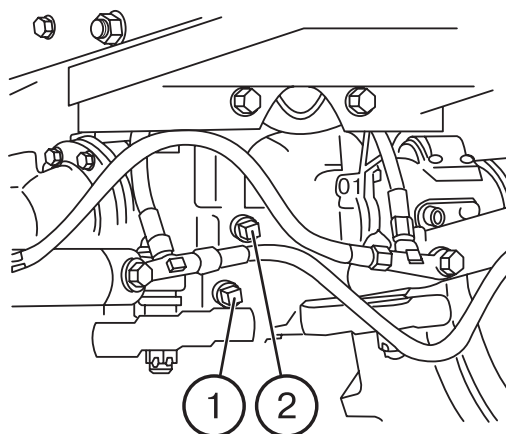


- Замените масло в корпусах многодисковых тормозов, работающих в масляной ванне, выполнив следующие операции:

- вывинтите контрольно-заливные пробки (5) левого и правого корпусов;
- вывинтите сливные пробки (6) и слейте масло как указано выше;
- завинтите сливные пробки;
- заправте корпуса свежим моторным маслом М10Г₂; М8Г₂ (левый корпус — 1,5 л, правый — 1,0 л).

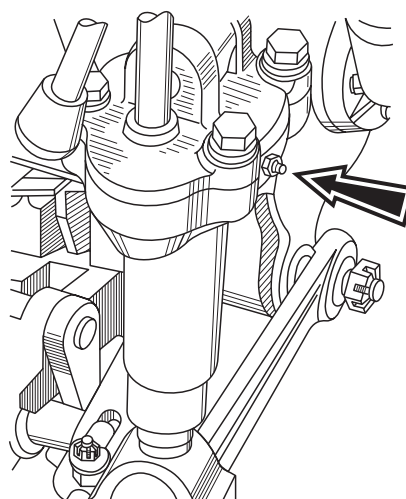
НЗЗ**Операция 41. Замена масла в главной передаче и колесных редукторах ПВМ**

- Поработайте на тракторе и прогрейте масло в корпусах ПВМ.
- Установите трактор на ровной горизонтальной площадке. Остановите дизель. Включите стояночный тормоз и заблокируйте колеса клиньями с обеих сторон.
- Снимите контрольно-заливные пробки (2) и сливные пробки (1). Слейте масло в специальную емкость для сбора отработанных масел. Правильно утилизируйте масло.
- Установите на место сливные пробки и затяните их.
- Заправьте корпуса свежим маслом (масла – в соответствии с таблицей П1 раздела П «Приложения») до нижней кромки контрольно-заливных отверстий.
- Установите на место и затяните пробки (2).

**Операция 42. Смазка правого регулируемого раскоса ЗНУ**

Прошпринцуйте механизм регулировки правого раскоса (одна точка смазки). Сделайте 4... 6 нагнетаний шприцем через масленку в верхней части раскоса.

Обозначение применяемой смазки приведено в таблице П1 раздела П «Приложения»



Операция 44. Проверка форсунок

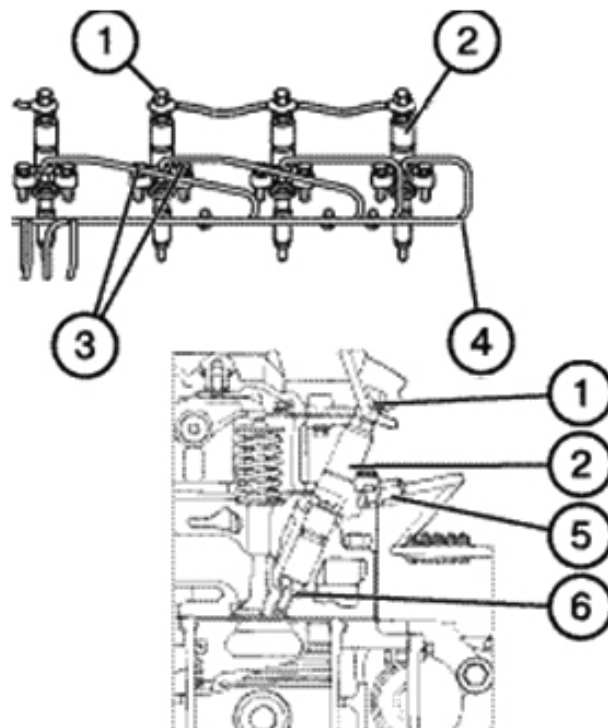
ВАЖНО! Форсунки должны быть очищены и отрегулированы только квалифицированным специалистом в мастерской.

Предостережение! Дизельное топливо, выходящее под высоким давлением из форсунки, может проникнуть глубоко в кожную ткань руки, приводя к тяжелым травмам. Никогда не проверяйте рукой подтекание форсунки. Пользуйтесь бумагой или картоном. Носите защитные очки. Прежде чем отсоединить топливопроводы, остановите дизель, чтобы снять давление. Прежде чем запустить дизель плотно затяните соединения топливопроводов. Если струя топлива попала на кожу руки, немедленно обратитесь за медицинской помощью, чтобы избежать заражения крови.

Примечание: Удобно иметь при себе запасные форсунки, готовые к эксплуатации.

Чтобы заменить форсунки, выполните следующие операции:

- Полностью очистите поверхности, прилегающие к снимаемым деталям.
- Отвинтите накидные гайки (5) и отсоедините топливопроводы высокого давления (4) от форсунок (2) и топливного насоса (не показан).
- Снимите топливопроводы высокого давления (4).

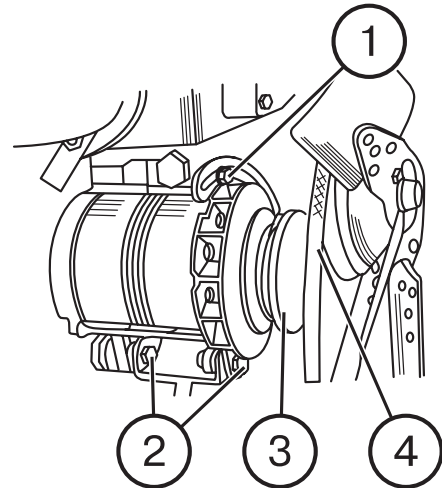


- Снимите болты (1) и сливной топливопровод. Выбракуйте медные шайбы (по две шайбы на каждый болт «банджо»).
- Снимите болты (3) крепления форсунок и снимите форсунки (2).
- Отправьте форсунки в мастерскую для обслуживания.
- Установите новые форсунки и снятые детали в обратной последовательности. Болты (3) крепления форсунок затягивайте равномерно в 2-3 приема. Окончательный момент затяжки 20...25 Н•м.
- Прокачайте топливную систему как указано в Операции 37.

Н35**Операция 45. Генератор**

- Ослабьте болты (1) и (2), поверните генератор в направлении к блоку дизеля и снимите ремни (4) привода генератора со шкива (3).
- Проверьте свободу вращения ротора и износ подшипников.

Если необходимо, снимите генератор и отправьте в мастерскую для ремонта.

**Операция 46. Подшипники фланца планетарно-цилиндрического редуктора ПВМ**

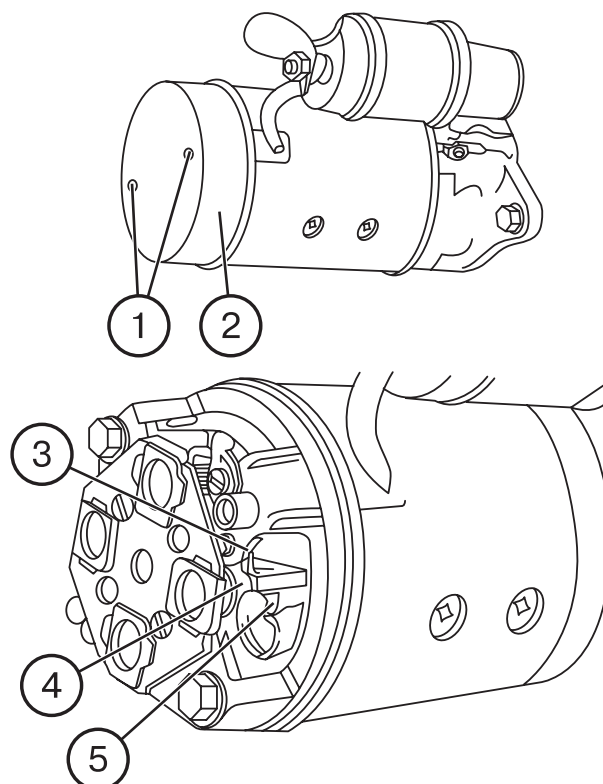
Проверьте и, если необходимо, отрегулируйте конические роликоподшипники без люфтов, выполнив операции, как указано в подразделе «Регулировки ПВМ» раздела К «Регулировки».

Через каждые 2000 часов работы

Выполните операции предыдущего ТО и следующие:

Операция 47. Стартер дизеля

- Очистите стартер от пыли и грязи.
- Снимите винты (1) и крышку (2).
- Проверьте состояние коллектора (3), щеток (5) и пружин (4).
- Убедитесь в свободном перемещении щеток (5). При их высоте равной 10 мм, замените новыми.
- Усилие пружин (4) должно быть 0,75...1,00 кг.
- Если поверхность коллектора сильно изношена или подгорела, отправьте стартер в мастерскую для ремонта.
- Проверьте состояние контактов электромагнитного реле. Если есть подгорание, зачистите болты мелкозернистой наждачной бумагой.



Операция 48. Топливный насос дизеля

Угол начала подачи топлива насосом должен быть в пределах, приведенных в таблице справа. Проверка и регулировка угла начала подачи топлива производится только квалифицированным специалистом.

ВАЖНО! Регулировка топливного оборудования оператором (владельцем) трактора является основанием для аннулирования гарантийных обязательств изготовителя.

Установочный угол опережения впрыска, град.до ВМТ
Д-245.2S2
3,5±0,5

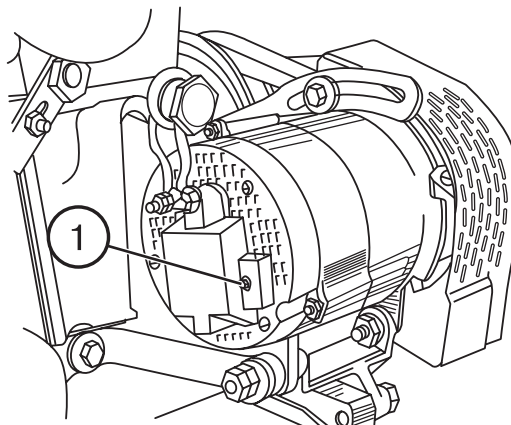
Снимите насос и отправьте его в мастерскую для проверки на стенде на соответствие регулировочным параметрам (скоростной режим, номинальная цикловая подача, цикловая подача и др.).

Н37

Операция 49. Генератор

Посезонную регулировку напряжения генератора*) производите винтом (1), расположенным на задней крышке генератора («З-Л»).

*) Если предусмотрена конструкцией генератора.

**Операция 50. Промывка системы охлаждения**

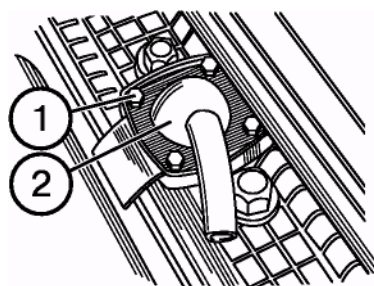
Для промывки используйте раствор из 50-60 г кальцинированной соды и 1 л воды.

Выполните следующие операции:

- Залейте в водяной радиатор 2 л керосина и заполните систему приготовленным раствором.
- Запустите дизель и проработайте 8-10 часов, затем слейте раствор в специальную емкость и промойте систему охлаждения чистой водой.

Операция 51. Промывка сапунов дизеля

- Отвинтите болты (1) и снимите корпус сапуна (2).
- Выньте сапун из корпуса, промойте его дизельным топливом и продуйте сжатым воздухом. Залейте внутрь фильтра сапуна немного моторного масла и, дав ему стечь, установите на место.



Общее техническое обслуживание

Операция 52. Регулировка давления масла в системе смазки дизеля

Если давление масла в системе смазки прогретого дизеля при номинальной частоте вращения коленчатого вала ниже 0,28 МПа (2,8 кгс/см²) (горит контрольная лампа аварийного давления и звучит зуммер), остановите дизель и устраните неисправность. Проверьте герметичность маслопроводов и работоспособность предохранительного клапана в масляном фильтре. Одним из способов повышения давления является подрегулировка предохранительного клапана бумажного масляного фильтра в специализированной мастерской.

Операция 53. Регулировка предохранительного клапана центрифуги коробки передач

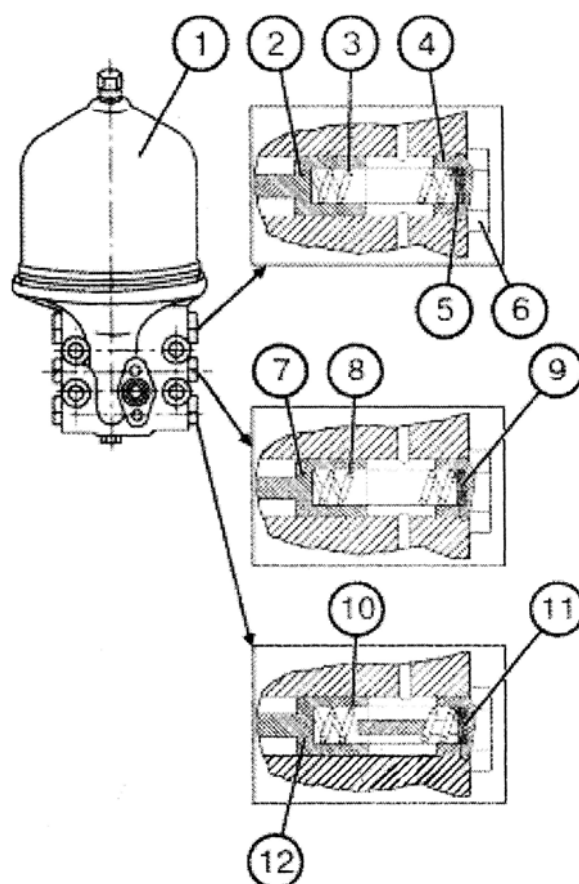
Клапан (2) поддерживает давление масла в системе в пределах 0,9...1,0 МПа (9...10 кгс/см²).

Если давление упало ниже указанного предела, подрегулируйте клапан (2) путем установки дополнительных шайб (5) между пружиной (3) и пробкой (6).

ВАЖНО! Если давление упало ниже 0,7 МПа (7,0 кгс/см²), остановите трактор и обратитесь к механику.

Клапан (7) поддерживает давление масла перед ротором центрифуги. Оно должно быть 0,75 МПа (7,5 кгс/см²).

Клапан смазки (12) установлен на давление $0,2 \pm 0,05$ МПа ($2,0 \pm 0,5$ кгс/см²) и поддерживает давление масла в системе смазки КП. Отрегулируйте клапаны шайбами (9) и (11).

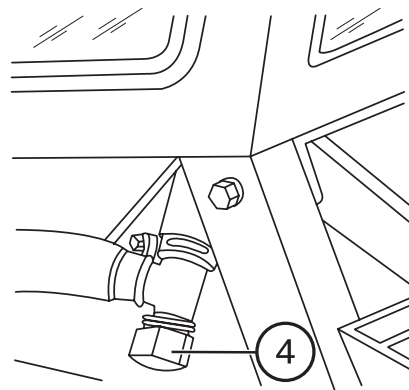
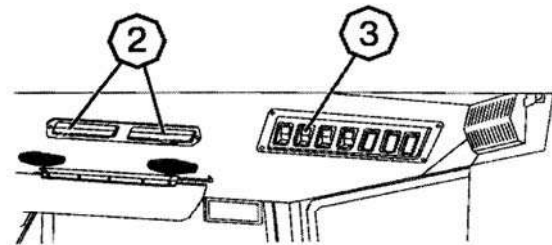
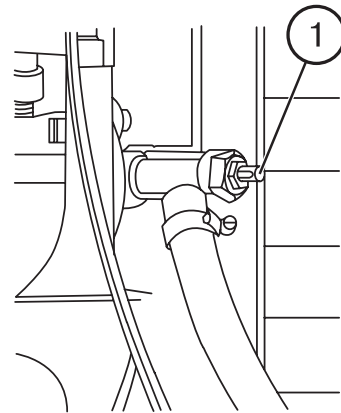


Н39

Операция 54. Техническое обслуживание системы вентиляции и отопления кабины

Для эффективной работы системы вентиляции и отопления выполняйте следующие операции:

1. После заливки охлаждающей жидкости (воды) в систему охлаждения запустите дизель и, не открывая кран (1) с левой стороны дизеля, дайте дизелю поработать на средних оборотах для прогрева охлаждающей жидкости в системе до 50-60° С, после чего откройте кран (1) для заполнения жидкостью радиатора отопителя.
2. Убедитесь в циркуляции жидкости через отопитель, приоткрыв сливную пробку (4) с правой стороны кабины. Радиатор отопителя должен начать прогреваться, при этом должен понизиться уровень охлаждающей жидкости в водяном радиаторе дизеля.
3. Долейте охлаждающую жидкость в водяной радиатор до уровня верхней кромки заливной горловины (Операция 2, стр. Н7).
4. Для быстрого прогрева кабины включите выключатель вентилятора отопителя (3) и откройте рециркуляционные заслонки (2).
5. Для слива охлаждающей жидкости из отопителя и системы охлаждения дизеля установите трактор на горизонтальной площадке, откройте кран (1) отопителя, снимите пробку водяного радиатора дизеля, снимите правую и левую сливные пробки (4) и откройте сливные краны водяного радиатора и блока цилиндров дизеля.
6. В теплое время года кран (1) должен быть закрыт для работы системы в режиме вентиляции.



ВНИМАНИЕ! В холодное время года, во избежание образования ледяных пробок, если система охлаждения заправлена водой, продуйте систему отопления сжатым воздухом, предварительно закрыв краны слива воды из водяного радиатора и блока цилиндров дизеля и установив на место пробку водяного радиатора.

Сезонное техническое обслуживание

Проведение сезонного обслуживания совмещайте с выполнением операций очередного технического обслуживания. Содержание работ, которое не-

обходимо выполнить при проведении сезонного технического обслуживания, приведено в таблице ниже

Сезонное техническое обслуживание

Содержание работ	
При переходе к осенне-зимнему периоду (при установившейся среднесуточной температуре ниже + 5° С)	При переходе к весенне-летнему периоду (при установившейся среднесуточной температуре выше + 5° С)
Замените летние сорта масла на зимние: <ul style="list-style-type: none"> - в картере двигателя; - в корпусе трансмиссии (МС, КП, ЗМ) - в баке системы ГОРУ¹⁾; - в баке системы ГНС¹⁾ 	Замените зимние сорта масла на летние: <ul style="list-style-type: none"> - в картере двигателя; - в корпусе трансмиссии (МС, КП, ЗМ) - в баке системы ГОРУ¹⁾; - в баке системы ГНС¹⁾
¹⁾ При использовании всесезонных масел замена масла в баках систем ГОРУ и ГНС производится только при ТО-3 (через каждые 1000 часов работы трактора).	

Техническое обслуживание трактора в особых условиях использования

При эксплуатации трактора в особых условиях (при низких температурах, в пустыне, на песчаных и болотистых почвах, каменистом грунте) сохраняется принятая периодичность и объем технического обслуживания.

Кроме того, вводятся дополнительно или выполняются более часто перечисленные ниже работы.

1. При эксплуатации трактора в условиях пустыни, на песчаных почвах, при повышенной температуре и запыленности воздуха заправляйте дизель маслом и топливом закрытым способом. Через каждые три смены заменяйте масло в поддоне воздухоочистителя.

При ТО-1 дополнительно к операциям, перечисленным в таблице технического обслуживания на странице Н3, выполните следующее:

- проверьте масло дизеля – присутствие механических примесей в масле не допускается. При необходимости замените;

- воздухоочиститель обслуживайте через каждые 20 часов работы трактора;

- промойте струёй воды или продуйте воздухом сердцевину водяного радиатора. Радиатор должен быть чистым, на его поверхности не должно быть следов масла.

При ТО-2 промойте пробку топливного бака.

2. При эксплуатации трактора в условиях низких температур проводите предпусковой подогрев дизеля до 20-30 °С. В конце смены полностью заправляйте баки топливом (при минус 30°С заправляйте арктическое топливо) и сливайте конденсат из ресивера. Систему охлаждения заправляйте антифризом.

3. При эксплуатации трактора на каменистом грунте, а также в условиях высокогорья, ежемесячно наружным осмотром проверяйте отсутствие повреждений ходовой системы и других составных частей трактора, а также крепление пробок картера дизеля, заднего и переднего мостов, крепление ведущих колес. Проверяйте герметичность пробки радиатора системы охлаждения дизеля.

Кроме того, в высокогорных условиях эксплуатации, во избежание нарушения рабочего процесса дизеля, производите регулировку топливного насоса с целью уменьшения его производительности в следующих пределах:

- при высоте от 1500 до 2000 м над уровнем моря уменьшите производительность на 10%;

- при высоте от 2000 до 2500 м над уровнем моря уменьшите производительность на 15%;

- при высоте от 2500 до 3000 м над уровнем моря уменьшите производительность на 20%; Работа на высоте более 3000 м не рекомендуется.

Т1

Раздел Т. ТРАНСПОРТИРОВКА ТРАКТОРА И ЕГО БУКСИРОВКА

Транспортировка тракторов осуществляется железнодорожным транспортом, на автомобилях и прицепах, а также буксировкой и своим ходом.

При перевозке тракторов:

- установите рычаги переключения передач и диапазонов КП в первое положение;
- включите стояночный-запасной тормоз;
- закрепите трактор к платформе проволокой диаметром от 3 до 5 мм, цепями, растяжками.

При погрузке-разгрузке тракторов пользуйтесь подъемными средствами грузоподъемностью не менее 10 тс.

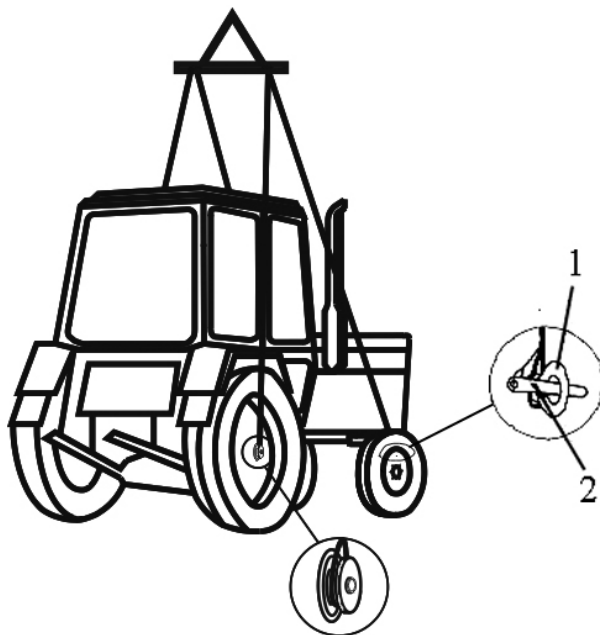
Зачаливание тросов производите за балку переднего моста или рым-гайку (1) (рис. Т-1) и за полуоси задних колес,

как показано на рис. Т-1. При зачаливании тросов за рым-гайку (1) грузозахватное приспособление проденьте на тело рым-гайки и зафиксируйте его стопором (2) через ушко рым-гайки.

Буксировка трактора с неработающим насосом ГОРУ допускается со скоростью не более 10 км/ч на расстояние до 5 км. При буксировке трактора необходимо рычаг переключения диапазонов КП установить в положение «Нейтраль»;

Для подсоединения буксирного троса предусмотрена проушина, прикрепленная к передним балластным грузам и к кронштейну грузов.

При буксировке трактора строго соблюдайте правила дорожного движения.



1 – рым-гайка; 2 – стопор.

Рис. Т-1. Схема строповки трактора.

ВНИМАНИЕ: при подъеме трактора за рым-гайки возможно движение его вперед либо назад до 1,5 м!

ЗАПРЕЩАЕТСЯ использовать буксирную скобу для подъема трактора!

ЗАПРЕЩАЕТСЯ буксировка трактора с поднятыми передними колесами!

X1

Раздел X. ХРАНЕНИЕ ТРАКТОРА

Тракторы необходимо хранить согласно рекомендациям ГОСТ 7751-85 в закрытых помещениях или под навесом.

В случае отсутствия крытого помещения тракторы допускается хранить на открытых оборудованных площадках при обязательном выполнении работ по консервации, герметизации и снятию составных частей, требующих складского хранения.

Тракторы устанавливайте на межсменное хранение, если перерыв в использовании составляет до 10 дней, кратковременное хранение, если продолжительность нерабочего периода составляет от 10 дней до двух месяцев, и на длительное хранение, если перерыв в использовании продолжается более двух месяцев. Подготовку к кратковременному хранению производите непосредственно после окончания работ, а к длительному хранению - не позднее 10 дней с момента окончания работ. Перед установкой на хранение производите проверку технического состояния трактора. Трактор должен пройти очередной технический уход.

Технологическое обслуживание трактора при подготовке к длительному хранению включает:

-очистку и мойку, снятие с трактора и подготовку к хранению составных частей, подлежащих хранению в специально оборудованных складах; герметизацию отверстий, полостей от проникновения влаги, пыли; консервацию трактора, его составных частей; установку тракторов на подставки (подкладки).

Трактор после эксплуатации очищают от пыли, грязи, подтеков масла, растительных и других остатков. Составные части, на которые недопустимо попадание воды (генераторы, реле и др.) предохраняют защитными чех-

лами. После очистки и мойки тракторы обдувают сжатым воздухом для удаления влаги. Поврежденную окраску восстанавливают путем нанесения лакокрасочного покрытия или защитной смазки.

Окраску производите согласно ГОСТ 6572-91.

При длительном хранении тракторов на открытых площадках снимают, подготавливают к хранению и сдают на склад электрооборудование, составные части из резины, полимерные материалы из текстиля (шланги гидравлических систем и др.), инструмент. Детали для крепления снимаемых составных частей трактора устанавливают на свои места. Электрооборудование (фары, генератор, стартер, аккумуляторные батареи) очищают, обдувают сжатым воздухом, клеммы покрывают защитной смазкой.

При подготовке трактора к длительному хранению очистите от накипи и промойте систему охлаждения дизеля, смажьте все узлы трактора согласно таблице смазки. Слейте масло и залейте свежее с добавлением присадки к требуемому количеству масла до контрольного уровня в картер дизеля, поддон воздухоочистителя, корпусов коробки передач и заднего и переднего мостов, колесного редуктора, промежуточной опоры, в масляный бак гидросистемы. Обкатайте трактор в течение 10-15 минут. Слейте охлаждающую жидкость из системы охлаждения и системы отопления и охлаждения воздуха кабины. Слейте топливо из топливной системы, произведите ополаскивание внутренних поверхностей баков ингибиторной смазкой и герметично закройте заливную горловину. Произведите консервацию топливной системы и цилиндров дизеля консервационной смесью. На длительное хранение аккумуляторные батареи ставьте после проведения контрольно-тренировочного цикла в соответствии с ГОСТ 9590-76 Открытые шарниры, винтовые и резьбовые соедине-

Раздел У. УТИЛИЗАЦИЯ ТРАКТОРА

При утилизации трактора после окончания срока службы (эксплуатации) необходимо:

- слить и отправить в установленном порядке на повторную переработку масла из системы смазки дизеля, корпуса заднего моста и колесных редукторов, коробки передач, переднего ведущего моста, редукторов конечных передач передних колес, маслобаке гидро-системы и отправить его в установленном порядке на повторную переработку;
- слить охлаждающую жидкость из системы охлаждения дизеля, системы отопления кабины и поместить ее в предназначенные для хранения емкости;
- слить из топливного бака дизельное топливо и поместить его в предназначенные для хранения емкости;
- слить отстой из фильтра грубой и тонкой очистки топлива;
- слить электролит из АКБ трактора, поместить его в предназначенные для хранения емкости и отправить его в установленном порядке на повторную переработку;
- произвести полную разборку трактора на детали, рассортировав их на неметаллические, стальные, чугунные, алюминиевые, из цветных и драгоценных металлов, и отправить в установленном порядке на повторную переработку;

• демонтаж деталей и сборочных единиц, проведения технического обслуживания системы кондиционирования должен производиться специально обученным персоналом с использованием оборудования для обслуживания хладоновых холодильных машин.

• При проведении технического обслуживания и текущего ремонта подлежащие замене ГСМ, при необходимости детали и сборочные единицы, отправить на повторную переработку, разобрать при этом сборочные единицы на детали и рассортировав их по составу материалов.

Раздел П. ПРИЛОЖЕНИЯ

Рекомендуемые топлива, масла, смазки и специальные жидкости для тракторов «БЕЛАРУС-1220.1/1220.3»

Таблица П1

Номер позиции	Наименование сборочной единицы	Кол. сборочных единиц в тракторе, шт.	Наименование и обозначение марок ГСМ				Масса (объем) ГСМ, запрашиваемых в трактор, кг (дм ³)	Периодичность смены ГСМ, ч	Примечание
			Основные	Дублирующие	Резервные	Зарубежные			
1	2	3	4	5	6	7	8	9	10
1	Топлива								
1.1	Бак топливный ¹⁾	2	При температуре окружающего воздуха 0 °С и выше				(260±1,5)	Еже- смен- ная за- правка	1220.1/1220.3 с двумя топливны- ми баками
Топливо ди- зельное СТБ 1658-2006 с содержанием серы не более 350 мг/кг (0,035%) Сорт В			Отсутст- вует	Топливо биоди- зельное БДЛ-В-10, БДЛ-В-50 ТУ ВУ 500036524. 121-2008	Топливо ди- зельное ЕН 590:2004 с содержанием серы не бо- лее 350 мг/кг (0.035%)				
При температуре окружающего воздуха - минус 5 °С и выше									
Топливо ди- зельное СТБ 1658-2006 с содержанием серы не более 350 мг/кг (0,035%) Сорт С			Отсутст- вует	Топливо биоди- зельное БДЛ-Ф-10, БДЛ-Ф-50 ТУ ВУ 500036524. 121-2008	Топливо ди- зельное ЕН 590:2004 с содержанием серы не бо- лее 350 мг/кг (0.035%)				
			При температуре окружающего воздуха – минус 20 °С и выше						
			Топливо ди- зельное СТБ 1658-2006 с содержанием серы не более 350 мг/кг (0,035%) Сорт F	Отсутст- вует	Топливо биоди- зельное БДЛ-Ф-10, БДЛ-Ф-50 ТУ ВУ 500036524. 121-2008	Топливо ди- зельное ЕН 590:2004 с содержанием серы не бо- лее 350 мг/кг (0.035%)	(140±1)	1220.1/1220.3 с одним топливным бакам	

Продолжение таблицы П1

1	2	3	4	5	6	7	8	9	10		
2	Масла										
2.1	Картер масляный дизеля Д-245.2S2 ²⁾	1	Летом				Отсутствует	Castrol Turbomax SAE 15W-40 Hessol Turbo Diesel SAE 15W-40 Essolube XD-3 +Multigrate Shell Rimula TX Shell Rimula Plus Teboil Super NPD (power) Royal Triton QLT (U 76) Neste Turbo LE Mobil Delvac 1400 Super Ursa Super TD (Texaco)	(12,0±0,12)	250	
			Масло моторное «Лукойл-Авангард» SAE 15W-40	Масла моторные М-10ДМ, М-10Г _{2к} ГОСТ 8581-78							
			Зимой								
			Масло моторное «Лукойл-Супер» SAE 5W-40	Масла моторные М-8ДМ, М-8Г _{2к} ГОСТ 8581-78	Отсутствует	Shell Helix Diesel Ultra SAE 5W-40 Hessol Turbo Diesel SAE 5W-40 API CF-4					
2.2	Топливный насос высокого давления дизеля	1	Масло моторное то же, что и в картере дизеля					(0,25±0,01)	Одноразовая	При установке нового или отремонтированного насоса	
2.3	Корпус трансмиссии (МС, КП и ЗМ)	1	Масло моторное М-10Г ₂ ГОСТ 8581-78 (летнее) Масло моторное М-8Г ₂ ГОСТ 8581-78 (зимнее)	Масло моторное М-10В ₂ ГОСТ 8581-78 Масло моторное М-10Г _{2к} (летнее) ГОСТ 8581-78 Масло моторное М-8Г _{2к} (зимнее) ГОСТ 8581-78	Масло моторное то же, что и в картере дизеля	Масло моторное SAE 15W-40 (летом) SAE 5W-40 (зимой)	(43±0,4) при этом уровень масла должен находиться между отметками «П» и «П+7»	Сезонная			

Продолжение таблицы П1

1	2	3	4	5	6	7	8	9	10
2.4	Корпуса тормозов	2	Масло моторное М-10Г ₂ ГОСТ 8581-78 (летнее) Масло моторное М-8Г ₂ ГОСТ 8581-78 (зимнее)	Масло моторное М-10В ₂ ГОСТ 8581-78 Масло моторное М-10Г _{2к} (летнее) ГОСТ 8581-78 Масло моторное М-8Г _{2к} (зимнее) ГОСТ 8581-78	Масло моторное то же, что и в корпус трансмиссии	Масло моторное то же, что и в корпус трансмиссии	(2,5±0,1) до уровня контрольных пробок	Сезонная	1220.1/1220.3 с мокрыми тормозами (по заказу)
2.5	Корпус ПВМ (портальный, планет.-цилиндр. с длинной балкой)	1	Масло трансмиссионное ТАп-15В ГОСТ 23652-79	Масло трансмиссионное ТАД -17и, ТСп-15К ГОСТ 23652-79, ТЭп-15М ТУ 38.401-58-305-2002	Отсутствует	HESSOL VECHEM HYPOID SAE 80W-90 API GL5; GL4	(3,9±0,04)	1000	
2.6	Корпус колесного редуктора ПВМ (портальный, планетарно-цилиндрич.ч.)	2	Масло трансмиссионное ТАп-15В ГОСТ 23652-79	Масло трансмиссионное ТАД -17и, ТСп-15К ГОСТ 23652-79, ТЭп-15М ТУ 38.401-58-305-2002	Отсутствует	HESSOL VECHEM HYPOID SAE 80W-90 API GL5; GL4	(4,0±0,04)	1000	
2.7	Бак ГНС с гидроагрегатами ³⁾	1	Всесезонное Масло гидравлич. BECHEM Staroil №32 ADDINOL Hydraulicol HLP 32 ТНК Гидравлик HLP 32	Сезонное Масло промышленное ИГП-18 ТУ 38.101413 -97 (зимой) МГЕ-46В ТУ 38.001347-00 (летом)	Отсутствует	Отсутствует	(25,5±0,2)	1000 или сезонная	
2.8	Бак ГОРУ с гидроагрегатами	1	Всесезонное Масло гидравлич. BECHEM Staroil №32 ADDINOL Hydraulicol HLP 32 ТНК Гидравлик HLP 32	Сезонное Масло промышленное ИГП-18 ТУ 38.101413 -97 (зимой) МГЕ-46В ТУ 38.001347-00 (летом)	Отсутствует	Отсутствует	(7,5±0,35)	1000 или сезонная	

Продолжение таблицы П1

3	Смазки								
1	2	3	4	5	6	7	8	9	10
3.1	Насос системы охлаждения (подшипниковая полость)	1	Смазка Литол-24-МЛи 4/12-3 ГОСТ 21150-87	Отсутствует	Отсутствует	Shell Alvania, Shell Tivela	0,05 ±0,003	Одно-разовая	Закладывается предприятием - изготовителем. В процессе эксплуатации пополнение смазки не требуется.
3.2	Подшипник отводки муфты сцепления	1	Смазка Литол-24 ГОСТ 21150-87	ВЕСНЕМ LCP-GM	Смазка солидол С ГОСТ 4366-76 или смазка солидол Ж ГОСТ 1033-79	ВЕСНЕМ LCP-GM	0,02 ±0,001	250	
3.3	Подшипник шкворня колесного редуктора ПВМ	4	Смазка Литол-24 ГОСТ 21150-87	ВЕСНЕМ LCP-GM	Смазка солидол С ГОСТ 4366-76 или смазка солидол Ж ГОСТ 1033-79	ВЕСНЕМ LCP-GM	0,12 ±0.006	125	
3.4	Шарнир рулевого гидроцилиндра	2	Смазка Литол-24 ГОСТ 21150-87	ВЕСНЕМ LCP-GM	Отсутствует	ВЕСНЕМ LCP-GM	0,05 ±0.003	250	
3.5	Шарнир рулевой тяги	2	Смазка Литол-24 ГОСТ 21150-87	ВЕСНЕМ LCP-GM	Смазка солидол С ГОСТ 4366-76 или смазка солидол Ж ГОСТ 1033-79	ВЕСНЕМ LCP-GM	0,05 ±0.003	1000	
3.6	Шестеренчатый раскос заднего навесного устройства	1 или 2	Смазка Литол-24 ГОСТ 21150-87	ВЕСНЕМ LCP-GM	Смазка солидол С ГОСТ 4366-76 или смазка солидол Ж ГОСТ 1033-79	ВЕСНЕМ LCP-GM	0,01 ±0,001	1000	

Окончание таблицы П1

4	Специальные жидкости								
1	2	3	4	5	6	7	8	9	10
4.1	Система охлаждения двигателя	1	Жидкость охлаждающая низкотемпературная «Тосол Дзержинский ТС-40» (до минус 40 °С), «Тосол Дзержинский ТС-65» (до минус 65 °С) ТУ 2422-050-36732629-2003 Жидкость охлаждающая низкотемпературная ОЖ-40 (до минус 40 °С) ГОСТ 28084-89. Жидкость охлаждающая низкотемпературная «СИБУР-ПРЕМИУМ» ОЖ-40 (до минус 40 °С), ОЖ-65 (до минус 65 °С) ТУ 2422-054-52470175-2006	Охлаждающая жидкость ОЖ-40 (до минус 40 °С), ОЖ-65 (до минус 65 °С), ГОСТ 28084-89	Отсутствует	MIL-F-5559 (BS 150), (США) FL-3 Sort S-735, (Англия)	(22,5±0,2)	1 раз в 2 года	

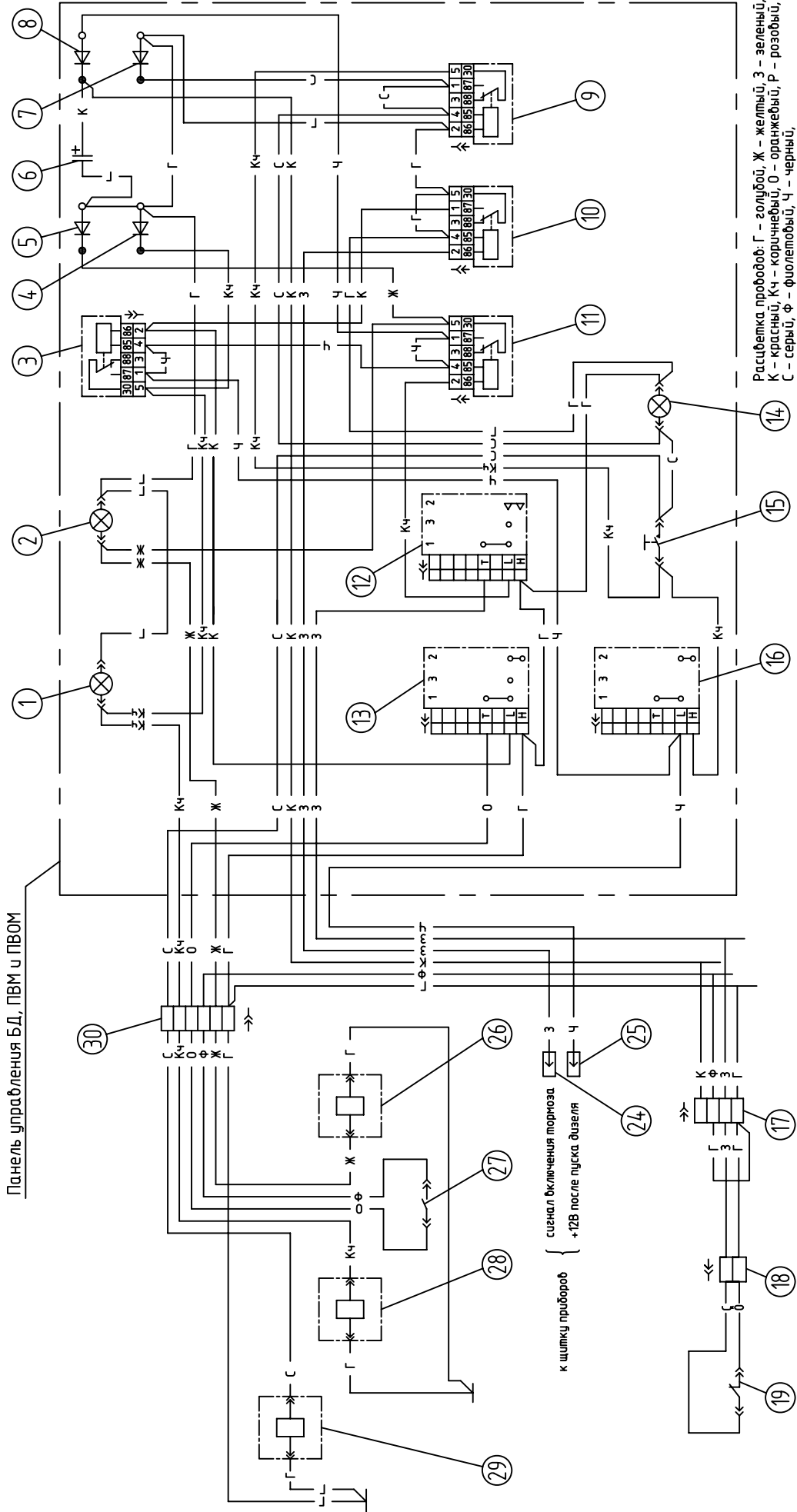
¹⁾ Допускается применение топлива с содержанием серы, не превышающим предельную норму, установленную для дизелей уровня Tier 2 (Директива 97/68/ЕС (II стадия) и Правила ЕЭК ООН № 96 (01)) – до 2 г/кг (0,2 %).

²⁾ Применение моторных масел в зависимости от условий эксплуатации:
а) лето (плюс 5 °С и выше) – SAE 30; SAE 10W-40 (30); SAE 15W-40 (30); SAE 20W-40 (30);
б) зима (минус 10 °С и выше) SAE 20; SAE 10W-40 (30); SAE 15W-40 (30);
в) зима (минус 20 °С и выше) SAE 10W-20 (30, 40); SAE 5W-30 (40);
г) зима (ниже минус 20 °С) SAE 5W-30 (40); SAE 0W-30 (40).

Допускается применение моторных масел других производителей, соответствующих классам CF-4, CG-4, CH-4, CI-4 по классификации API и ES-96, 4-99, 5-02 по классификации SAE в соответствии с температурой окружающей среды на месте эксплуатации трактора.

³⁾ Учитывать только ГНС, рулевая система с отдельным бачком.

Схема электрическая системы управления БД, ПВМ и ВОМ тракторов Беларус-1220.1/1220.3 (с КП 16x8)



Панель управления БД, ПВМ и ПВОМ

Расцветка проводов: Г - голубой, Ж - желтый, З - зеленый, К - красный, К4 - коричневоый, О - оранжевый, Р - розовый, С - серый, Ф - фиолетовый, Ч - черный,

- 1. Лампа сигнализатора включения прибора ПВМ
- 2. Лампа сигнализатора включения БД
- 3. Реле включения прибора ПВМ
- 4, 5, 7, 8. Диод
- 6. Конденсатор
- 9. Реле включения ПВОМ
- 10. Реле торможения
- 11. Реле включения БД
- 12. Переключатель трехпозиционный управления БД
- 13. Переключатель трехпозиционный управления прибором ПВМ
- 14. Лампа сигнализатора включения ПВОМ
- 15. Выключатель ПВОМ
- 16. Переключатель двухпозиционный ПВОМ
- 17, 18, 24, 25, 30. Колодка соединительная
- 19. Контактный датчик угла поворота передних колес ±13° (для БД)
- 26. Электронный датчик угла поворота передних колес ±13° (для БД)
- 27. Датчик автоматического управления прибором ПВМ (буксобания)
- 28. Электронный датчик угла поворота прибора ПВМ
- 29. Электронный датчик угла поворота прибора ПВОМ

Схема электрическая системы управления БД, ПВМ, ВОМ и редуктором тракторѳ Беларус-1220.1/1220.3 (с КП 24х12)

Перечень элементов к схеме

Таблица П2

Поз. Обозначение	Наименование	Кол.	Примечание
A1...A4	Электромагнит дискретного гидрораспределителя	4	A1 - ВОМ, A2 - ПВМ, A3 - БД, A4 - редуктор
C	Конденсатор NA-25B-4700мкФ	1	
EL1...EL5	Лампа контрольная 12.3803-31 ТУ РБ 300228919.037-2002	5	EL1 - ПВМ, EL2 - БД, EL3 - ВОМ, EL4 - высш., EL5 - низш. ступень
EL6...EL10	Лампа контрольная 2202.3803-034 ТУ 37.003.1109-82	5	EL6 - ПВМ, EL7 - БД, EL8 - ВОМ, EL9 - высш., EL10 - низш. ступень
F	Блок предохранителей БП-1 ТУ РБ 03428193.095-97	1	
K1...K10	Реле 90.3747 ТУ 37.003.1418-94	10	
SA1	Переключатель П147М-06.49 ТУ РБ 14795799.001-97	1	SA1 - ПВМ
SA2	Переключатель П150М-06.14 ТУ РБ 14795799.001-97	1	SA2 - БД
SA3	Переключатель П147М-01.17 ТУ РБ 14795799.001-97	1	SA3 - ВОМ
SA4	Переключатель П147-06.17 ТУ 37.003.701-75	1	SA4 - ПВМ
SA5	Переключатель П150-06.17 ТУ 37.003.701-75	1	SA5 - БД
SA6	Переключатель П147-01.17 ТУ 37.003.701-75	1	SA6 - ВОМ
SA7...SA9	Выключатель 12-1 ЦИКС 64224.1.001 ТУ	3	SA7-ВОМ, SA8-высш. ступень, SA9-низш. ступень
SB1	Выключатель ВК12-41 ТУ РБ 3734210.004-97	1	нейтраль КП
SB3	Выключатель ВК12-2 ТУ РБ 3734210.004-97	1	датчик левого тормоза
SB2, SB4	Выключатель ВК12-51 ТУ РБ 3734210.004-97	2	SB2 - авт.вкл.ПВМ SB4 - БД (±13°)
SP1,SP2	Датчик давления ДСДМ-М ТУ РБ 07513211.004-94	2	SP1-высш. ступень SP2-низш. ступень
VD1...VD5	Диод КД206А ТТЗ.362.141ТУ	5	
VD6	Светодиод АЛ307КМ аА0.336.076 ТУ	1	высш. (красный)
VD7	Светодиод АЛ307НМ аА0.336.076 ТУ	1	низш. (желтый)
XP1,XP12	Колодка штыревая 502601 ОСТ 37.003.032-88	2	
XP2.1	Колодка штыревая 502602 ОСТ 37.003.032-88	1	
XP4	Колодка штыревая 502604 ОСТ 37.003.032-88	1	
XP6.1	Колодка штыревая 502606 ОСТ 37.003.032-88	1	
XS2.1	Колодка гнездовая 602602 ОСТ 37.003.032-88	1	
XS4	Колодка гнездовая 602604 ОСТ 37.003.032-88	1	
XS5.1...XS5.10	Колодка гнездовая 607605 ОСТ 37.003.032-88	10	
XS6.1	Колодка гнездовая 602606 ОСТ 37.003.032-88	1	
XS8.1...XS8.3	Колодка гнездовая 605608 ОСТ 37.003.032-88	3	
	Соединители фирмы "AMP"		
XS2.1...XS2.3	Колодка гнездовая 0-0282189-1	3	двухконтактная черная
XS2.4	Колодка гнездовая 0-0282189-2	1	двухконтактная серая
XP2.5,XS2.6	Колодка гнездовая 0-0282189-4	2	двухконтактная зеленая
XS2.7	Колодка гнездовая 0-0282189-7	1	двухконтактная желтая
XP3.1,XS3.2	Колодка гнездовая 0-0282191-1	2	трехконтактная черная
XP14.1	Вилка кабельная 0-0182649-1	1	
XS14.1	Розетка приборная 0-0182641-1	1	

Схема электрическая системы управления БД, ПВМ, ВОМ и редуктором тракторов Беларус-1220.1/1220.3 (с КП 24x12)

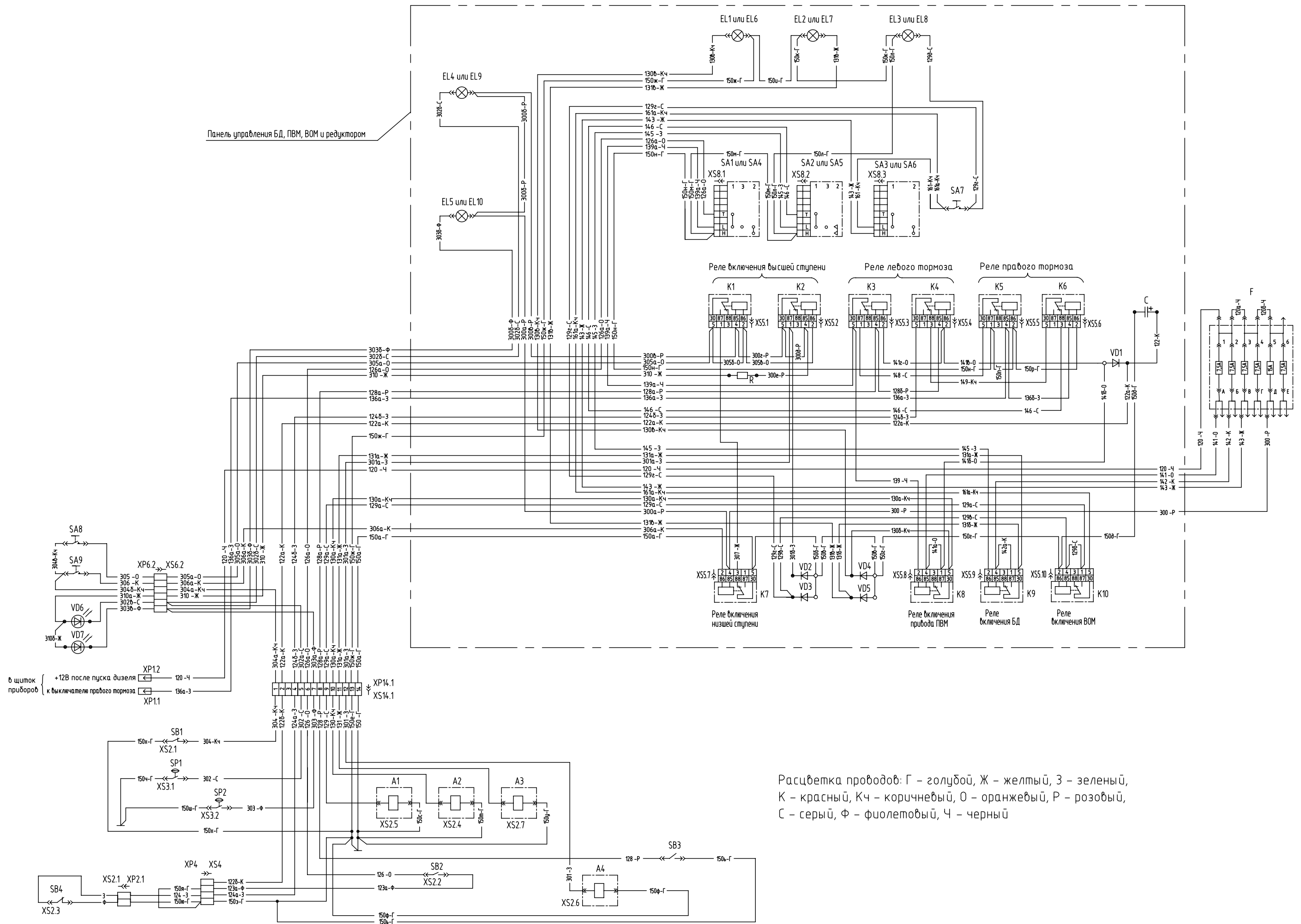


Схема электрическая соединений «БЕЛАРУС 626/826/926/1220.1/1220.3»

Перечень элементов к схеме

Таблица П2

Обозначение	Наименование	Кол.	Примечание
A1	Стереомачнитола.	1	
A2	Свечи накаливания	4	
A3	Пульт управления	1	
A4	<u>Кондиционер</u>	1	
A4.1	Агрегат воздухообрабатывающий	1	Комплект кондиционера
A4.1.1	Регулятор выходной температуры воздуха	1	
A4.2	Агрегат компрессорно-конденсаторный	1	Комплект кондиционера
A4.3	Блок датчиков давления	1	
M6	Электродвигатель вентилятора	1	
S1	Переключатель режимов вентилятора	1	
YC	Муфта электромагнитная компрессора	1	
A5	Подогреватель электрофакельный	1	Комплект двигателя
BA1, BA2	Громкоговоритель	2	Комплект стереомачнитолы
BK1	Датчик указателя температуры	1	
BN1	Датчик указателя уровня топлива	1	Для Б-626/826/926
BN2, BN3	Датчик объема топлива	2	Для Б-1220.1/1220.3
BP1	Датчик давления масла в двигателе	1	
BP2	Датчик давления воздуха	1	
BV1, BV2	Датчик скорости	2	
E1, E2	Фара дорожная	2	
E3, E4, E5 E6, E8, E9	Фара рабочая	6	
E7	Плафон освещения кабины	1	
E10	Фонарь освещения номерного знака	1	
EL1, EL2	Лампа АКГ12-60+55-1	2	Входит в комплект E1, E2
EL3, EL7, EL8, EL9, EL15, EL16, EL25	Лампа АКГ12-55-1	7	Входит в комплект E3...E6, HL8
EL4 ...EL6, EL9 EL10, EL20, EL21	Лампа А12-5	7	Входит в комплект HL1...HL5, E10
EL11, EL14, EL17, EL19, EL22, EL24	Лампа А12-21-3	7	Входит в комплект HL4, HL5, E7, HL6, HL7.
EL18, EL23	Лампа А12-10	2	Входит в комплект HL6, HL7.

Продолжение таблицы П2

Обозначение	Наименование	Кол.	Примечание
F1...F4	Блоки предохранителей	4	
FU1	Предохранитель	1	Комплект магнитолы
FU2, FU3	Плавкая вставка 25 А	2	
G1	Генератор 14В, 1150 Вт	1	
GB1, GB2	Батарея аккумуляторная 12В, 88Ач.	2	
HA1	Сигнал звуковой	1	
HA2	Реле-сигнализатор	1	
HG1, HG2	Блок контрольных ламп	2	
HL1...HL3	Фонарь знака автопоезда	3	
HL4, HL5	Фонарь передний	2	
HL6, HL7	Фонарь задний	2	
HL8	Маяк сигнальный	1	
K1	Реле свечей накаливания	1	
K2	Реле питания приборов	1	
K3...K6, K8...K10	Реле на замыкание 30А	7	
K4	Реле на размыкание 20А	1	
K7	Реле стартера	1	
KN1	Прерыватель контрольной лампы ручного тормоза	1	
KN2	Прерыватель указателей поворота	1	
KT1	Блок свечей накаливания	1	
KT2	Блок контроля подогревателя	1	
M1	Электродвигатель вентилятора (90Вт)	1	
M2	Стеклоочиститель пантографный	1	
M3	Стартер 24В, 4кВт	1	Для системы пуска 24В
	Стартер 12В, до 3кВт	1	Для системы пуска 12В (EURO-1)
	Стартер 12В, 2,7кВт	1	Для системы пуска 12В (EURO-2)
M4	Омыватель электрический	1	
M5	Стеклоочиститель	1	
M7	Электродвигатель вентилятора (120Вт)	1	
P1	Индикатор комбинированный	1	
P2	Комбинация приборов КП-5	1	
QS1	Выключатель батарей 24В дистанционный	1	
QS2	Выключатель батарей 12В дистанционный	1	
QS3	Выключатель батарей 12В ручной	1	

Продолжение таблицы П2

Обозначение	Наименование	Кол.	Примечание
QS4	Выключатель батарей 24В ручной	1	
R1	Сопротивление добавочное двигателя вентилятора	1	
SA1	Выключатель знака автопоезда	1	
SA2,SA3,SA11	Выключатель фар рабочих	3	
SA4	Переключатель вентилятора	1	
SA5	Переключатель стеклоочистителя	1	
SA6	Выключатель стартера с блокировкой пуска	1	
SA7	Переключатель комбинированный	1	
SA8	Выключатель "массы"	1	
SA9	Выключатель стеклоомывателя	1	
SA10	Переключатель света	1	
SA12	Выключатель блокировки пуска	1	
SA13	Выключатель маяка сигнального	1	
SA14	Выключатель средств облегчения пуска	1	
SB1	Выключатель аварийной сигнализации	1	
SB2	Выключатель стоп-сигнала	1	
SB3	Выключатель лампы ручного тормоза	1	
SK1	Датчик аварийной температуры	1	
SP1	Датчик засоренности воздухоочистителя	1	
SP2	Датчик аварийного давления воздуха	1	
SP3	Датчик аварийного давления масла	1	
UZ1	Преобразователь напряжения	1	
	Соединители		
XS12.1 XS12.2	Розетка ШС32П12Г-М-7	2	
XS12.3	Розетка ШС32ПК12Г-МТ-7	1	
XS15.1	Розетка ШС36У15Г-М-6	1	
XP12.1 XP12.2	Вилка ШС32ПК12Ш-МТ-7	2	
XP12.3	Вилка ШС32П12Ш-М-7	1	
XP15.1	Вилка ШС36ПК15Ш-МТ-6	1	
XA9.1	Розетка с/х орудий	1	
XT1	Блок разветвительный	1	
XT2.1,XT2.2	Панель соединительная двухконтактная	2	
XT3.1,XT3.2	Панель соединительная трехконтактная	2	
WA1	Антенна	1	

Схема электрическая соединений «БЕЛАРУС 626/826/926/1220.1/1220.3»

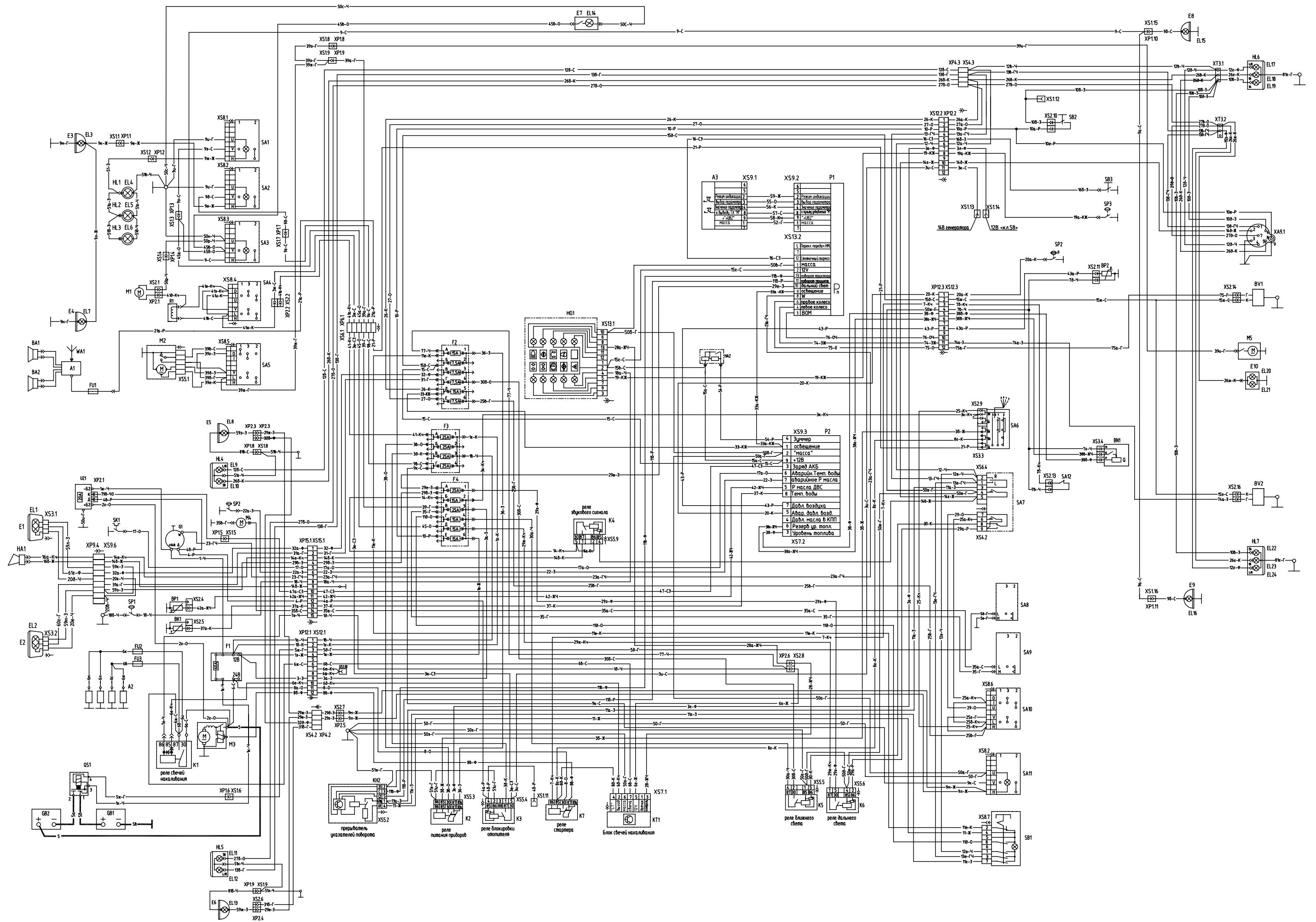
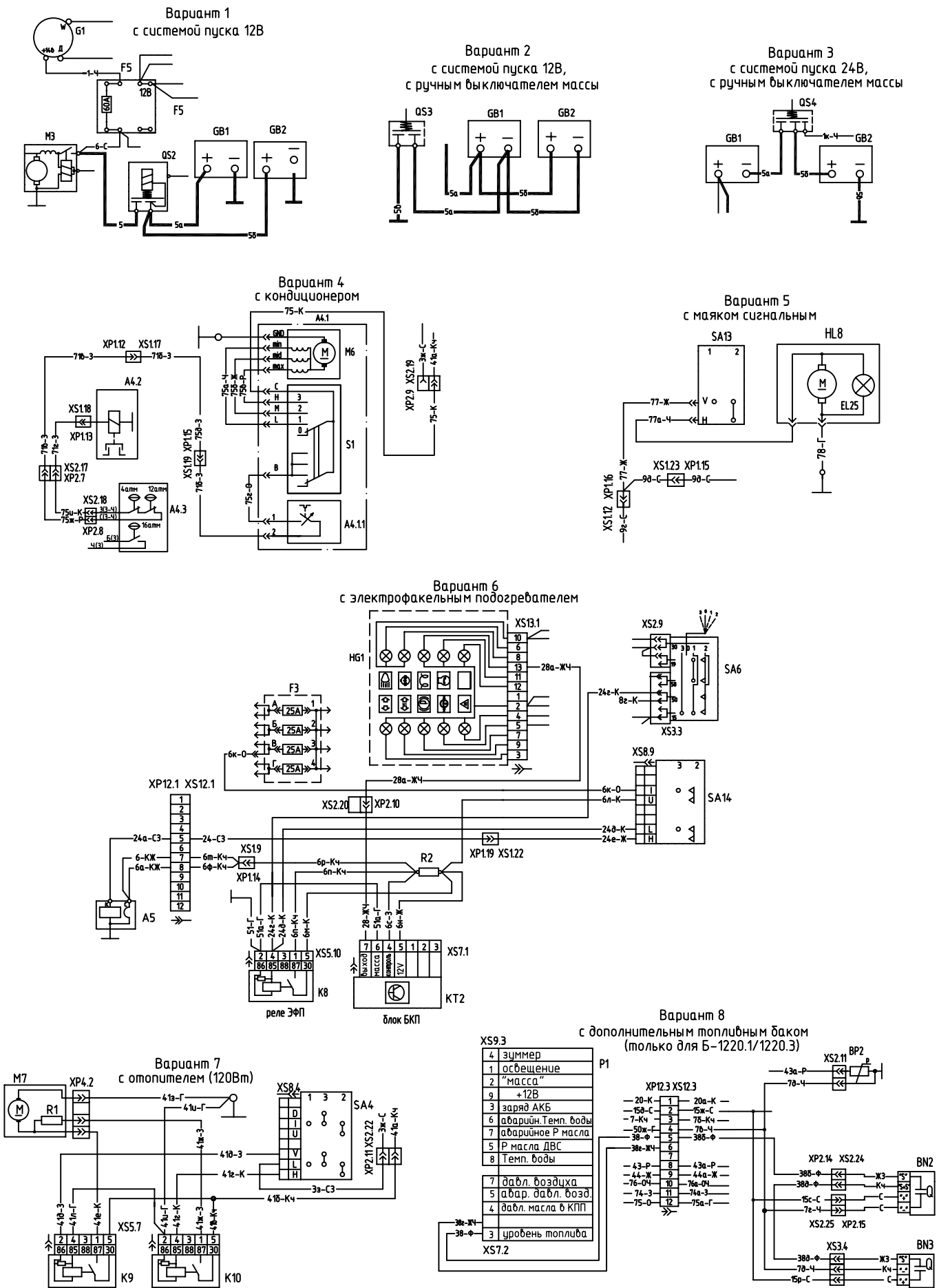


Схема электрическая соединений «БЕЛАРУС 626/826/926/1220.1/1220.3» Варианты исполнений



XS9.3	4	зуммер
	1	освещение
	2	"масса"
	9	+12В
	3	заряд АКБ
	6	аварийное Темп. воды
	7	аварийное Р масла
	5	Р масла ДВС
	8	Темп. воды
	7	давл. воздуха
	5	авар. давл. воезд.
	4	давл. масла в КПП
	3	уровень топлива
XS7.2		